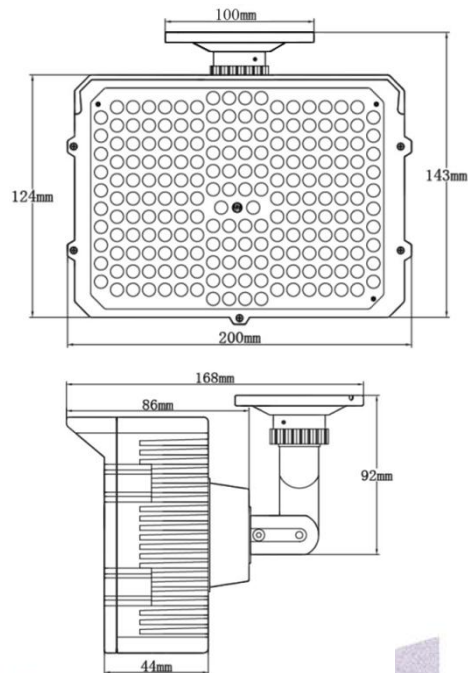


■ Спецификация



| | |
|---------------------------|---------------------------|
| Модель | TSp-IRM125-60-12 |
| Количество диодов, шт | 198 |
| Размер диода, мм | φ8 x 14 |
| Угол освещения, град. | 60 |
| Дальность ИК подсветки, м | 60-80 |
| Адаптивная ИК подсветка | есть |
| Датчик освещенности | есть |
| Рабочая температура | -40°C ~ +50°C RH95% Макс. |
| Температура хранения | -30°C ~ +60°C RH95% Макс. |
| Питание | DC12V/1800mA |
| Габариты, мм | 200 x 143 x 168 |
| Вес, г | 1300 |
| Класс защиты | IP66 |

■ Габариты



Инструкция



Инфракрасный прожектор
средней дистанции

TSp-IRM125-60-12

■ Введение

Благодарим за покупку нашей продукции!

Надеемся, что данное изделие удовлетворит Вашим требованиям по цене и качеству, что позволит построить оптимальную CCTV-систему.

ВНИМАНИЕ:

- Рабочая температура, питание, полярность, должны строго соответствовать заявленному в данной Инструкции
- Не смотрите в работающий прожектор
- Не касайтесь корпуса во время работы прожектора
- Не направляйте прожектор на бумагу или на легко-воспламеняющиеся материалы
- Не касайтесь стекла пальцами. Очистить его от отпечатков пальцев можно специальными чистящими средствами
- При неисправности не пытайтесь самостоятельно разобрать или починить прожектор. Неисправный прожектор передайте Вашему продавцу

Комплект поставки и любые технические характеристики могут быть изменены производителем в любое время без предварительного уведомления.

| | Комплектность | |
|---|----------------------|---|
| 1 | Уличный ИК прожектор | 1 |
| 2 | Гарантийный талон | 1 |
| 3 | Инструкция | 1 |