



ОПОВЕЩАТЕЛЬ
ОХРАННО-ПОЖАРНЫЙ
СВЕТО-ЗВУКОВОЙ

«Призма-201»

ПАСПОРТ
САПО.425543.027ПС



Сертификат соответствия
С-RU. ПБ01.В.02638



Декларация о соответствии
ТС № RU Д-РУ.ММ04.В.04277

Общие сведения

1

1.1 Оповещатель охранно-пожарный свето-звуковой «Призма-201» предназначен для тревожного или аварийного оповещения в системах охранно-пожарной сигнализации посредством подачи световых и звуковых сигналов.

1.2 В конструкции оповещателя применены светодиоды повышенной яркости свечения.

1.3 Для защиты от несанкционированного доступа внутрь оповещателя применен микровыключатель (тампер).

Технические характеристики

| | |
|---|--------------------|
| Напряжение питания постоянного тока | от 9,0 до 14,0 В |
| Максимальный потребляемый ток светового канала, не более | 40 мА |
| Максимальный потребляемый ток звукового канала, не более | 60 мА |
| Уровень звукового давления, развиваемый оповещателем на расстоянии $(1 \pm 0,05)$ м | от 85 до 95 дБ |
| Диапазон частот звукового канала | от 200 Гц до 5 кГц |
| Диапазон рабочих температур | от -30 до +55 °С |
| Относительная влажность воздуха (при температуре + 40°С) | до 93% |
| Степень защиты оболочкой по ГОСТ 14254-96 | IP41 |
| Габаритные размеры, не более | 146x100x60 мм |
| Срок службы оповещателя, не менее | 10 лет |

Комплект поставки

2

Оповещатель охранно-пожарный свето-звуковой
«Призма-201» в упаковке

1 шт.

Паспорт САПО.425543.027ПС

1 шт.

3.1 По способу защиты от поражения электрическим током оповещатель относится к приборам III класса по ГОСТ 12.2.007.0-75. Питание оповещателя осуществляется постоянным напряжением до 14 В.

3.2 При установке оповещателя на высоте и его дальнейшем обслуживании необходимо соблюдать правила работы на высоте.

4.1 Оповещатель устанавливают в помещениях в удобном для контроля месте. При применении оповещателя на открытом воздухе нужно его устанавливать под навесом или козырьком для защиты от прямого попадания на оповещатель воды.

4.2 Количество оповещателей и их расстановка должны обеспечить необходимый визуальный контроль и уровень звука, во всех местах постоянного или временного пребывания людей.

4.3 Подключение оповещателя к управляющему устройству осуществляется в соответствии с приведенной ниже схемой (см. рис.2). Следует обратить внимание, что проводники питания звукового и светового каналов необходимо подключать с учетом полярности.

4.4 Конструкция оповещателя обеспечивает возможность его крепления в вертикальном положении на жесткой опоре тремя шурупами (саморезами, винтами) диаметром не более 3 мм.

4.5 Проверка работоспособности оповещателя выполняется путем подачи питающего напряжения на соответствующие входы. При этом оповещатель будет подавать световой и звуковой сигналы.

Не реже одного раза в шесть месяцев осуществлять внешний осмотр оповещателя и проверять качество подсоединения выводов к управляющему устройству.

По окончании осмотра проверить работоспособность оповещателя по п. 4.5.

Свидетельство о приемке

6

Оповещатель охранно-пожарный свето-звуковой «Призма-201» соответствует конструкторской документации и признан годным к эксплуатации.

Дата
выпуска _____

Штамп
ОТК _____

Гарантийные обязательства

7

Срок гарантийных обязательств 2 года.

В течение этого срока изготовитель обязуется производить бесплатно, по своему усмотрению, ремонт, замену либо наладку вышедшего из строя оповещателя. На оповещатели, имеющие механические повреждения, следы самостоятельного ремонта или другие признаки неправильной эксплуатации, гарантийные обязательства не распространяются. Срок гарантийного обслуживания исчисляется со дня покупки оповещателя.

Дата продажи

Название торгующей организации

МП

Контактная информация

8

Сервисный центр
Техническая поддержка
Россия, 633010,
Новосибирская обл.,
г.Бердск, а/я 12

тел.: (383) 363-98-67
тел.: 8-800-200-00-21
(многоканальный)

skype: arsenal_servis
e-mail:
support@arsenalnpo.ru

НПО «Сибирский Арсенал»
Россия, 630073,
г.Новосибирск,
мкр.Горский, 8а

тел.: (383) 240-85-40

e-mail: info@arsenalnpo.ru
www.arsenal-npo.ru

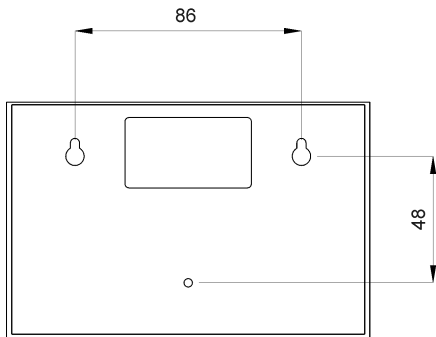


Рис. 1 Расположение отверстий для крепления на основании оповещателя. Присоединительные размеры

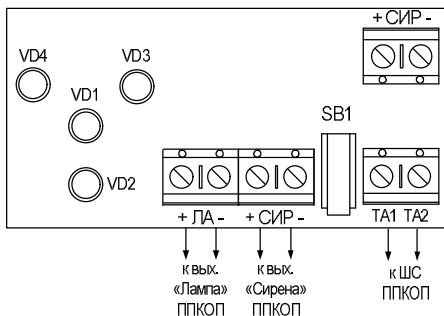


Рис. 2 Схема подключения оповещателя

Изделие не содержит драгоценных и токсичных материалов и утилизируется обычным способом. Не выбрасывайте изделие с бытовыми отходами, передайте его в специальные пункты приема и утилизации электрооборудования и вторичного сырья.