



Внутренний аудио-видеомонитор 4х-проводной системы домофона

GF-IM070TSWT

Техническое описание



Санкт-Петербург

2017

6. Гарантийные обязательства.

Изготовитель гарантирует работоспособность изделия в соответствии с заявленными техническими характеристиками в течение 36 месяцев со дня продажи при соблюдении владельцем условий хранения, монтажа и эксплуатации.

Примечание. Работа аппаратуры гарантируется в условиях нормальной электромагнитной обстановки.

Гарантия не распространяется на изделие:

- имеющее механические повреждения и следы вскрытия или ремонта владельцем или третьими лицами;
- вышедшее из строя в результате нарушения условий эксплуатации;
- вышедшее из строя в результате воздействия непреодолимых сил (природных явлений, стихийных бедствий, аварий на электросетях и т.п.).

7. Гарантийный талон.

№ п/п	Наименование изделия	Кол-во	Серийный номер
1.	Внутренний аудио-видеомонитор 4х-проводной системы домофона GF-IM070TSWT	1	

М.П.

(Отметка ОТК)

(Дата продажи)

(подпись Продавца)

Гарантийный ремонт производится в сервисном центре
ООО «БИК-Информ» по адресу:
190020, Санкт-Петербург, Нарвский пр., д. 14.
Тел./Факс: +7(812) 747-3266.

www.bic-inform.ru e-mail: bic@bic-inform.ru, service@bic-inform.ru

Настоящим подтверждаю приемку изделия в полном комплекте, пригодного к использованию, а также подтверждаю приемлемость гарантийных условий

(подпись Покупателя)

8. Сведения о рекламациях.

Дата	Количество часов работы до возникновения неисправности	Краткое содержание неисправности	Дата направления рекламации и № письма	Меры предпринятые по рекламации

3.4. Подключение монитора к периферийным устройствам (вызывная панель, электрозамок, выносной монитор) выполнить четырехжильным кабелем категории 4С, с сечением токоведущих жил, в зависимости от расстояния по кабелю до периферийных устройств, как показано на Рисунке 5.

Неэкранированный (L ≤ 28 м, Кабель 4 x 0,2мм²; L ≤ 50 м, Кабель 4 x 0,3мм²)

Экранированный (L ≤ 80 м, Кабель 4 x 0,5мм²)

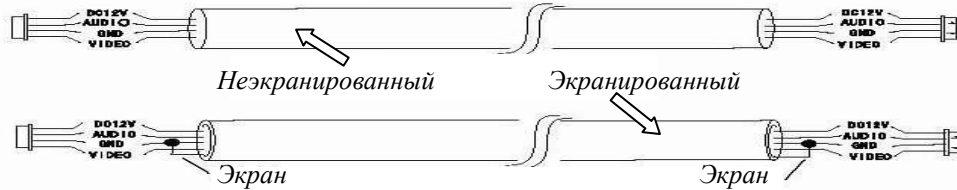


Рис. 5 Рекомендации по применению кабелей для подключения

3.5. Климатическое исполнение кабелей для подключения к периферийным устройствам должно соответствовать условиям эксплуатации оборудования.

3.6. При вызове от одной из аудио-видеопанелей звучит сигнал вызова и на дисплее автоматически появляется видеоизображение посетителя. Нажать сенсорную кнопку принятия аудиовызова, в продолжение 120 секунд провести переговоры с посетителем, затем разблокировать входную дверь путем нажатия сенсорной кнопки разблокировки, после чего закончить взаимодействие нажатием сенсорной кнопки окончания разговора.

3.7. По истечении 60 секунд после завершения взаимодействия монитор становится в режим ожидания

3.8. При срабатывании датчика тревоги громкоговоритель выдает соответствующий сигнал продолжительностью 120 секунд, который следует сбросить нажатием сенсорной кнопки окончания разговора. После этого монитор переходит в режим ожидания.

3.9. При активации сенсорной кнопки 8 (см. таблицу Рис.1) потребитель получает возможность пользоваться расширенным набором функций и установок, в соответствии с выбором команд экранного меню Изделия

4. Комплект поставки.

1. Внутренний аудио-видеомонитор 4х-проводной системы домофона GF-IM070TSWT	1 шт.
2. Упаковка	1 шт.

5. Настройка.

Изделие протестировано на предприятии-изготовителе и не требует проведения специальных мер по предварительной настройке в условиях эксплуатации.

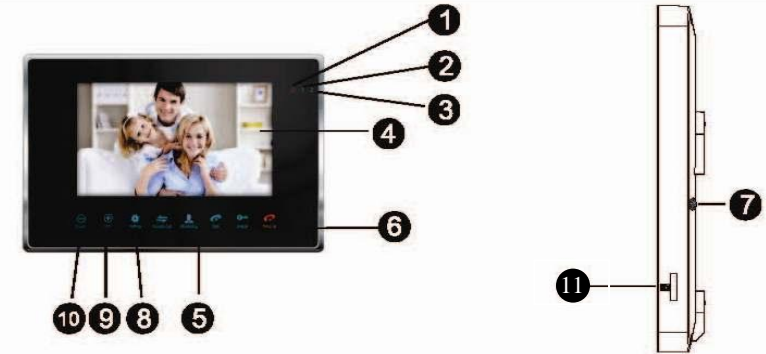
1. Назначение.

Внутренний аудио-видеомонитор 4х-проводной системы домофона (в дальнейшем – интеркома) GF-IM070TSWT (в дальнейшем – Монитор, Изделие) является основным модулем интеркома и предназначен для работы с устройствами:

- двумя вызывными аудио-видеопанелями для открытия двух соответствующих электрозамков;
- четырьмя выносными внутренними мониторами;
- двумя видеокамерами, оснащенными датчиками тревоги.

Внимание!
Данное оборудование в комплект поставки **НЕ ВХОДИТ.**

Монитор оснащен сенсорным экраном и встроенной памятью, которая позволяет сохранять до 80 изображений (кадров) и может поддерживать SD-карту 32 Гб. Назначение органов управления монитора показано на Рисунке 1:



№ п/п	Орган управления	Описание
1	Индикатор Вкл / Выкл	Светодиодная индикация подачи питания
2	Индикатор вызывной аудио-видеопанели № 1	Взаимодействие с вызывной панелью двери № 1
3	Индикатор вызывной аудио-видеопанели № 2	Взаимодействие с вызывной панелью двери № 2
4	Дисплей	Видеоизображение посетителя
5	Сенсорные кнопки взаимодействия	Переадресация вызова или внутренняя связь; Видеоизображение от входной двери; Принятие аудиовызова; Разблокировка входной двери; Окончание разговора
6	Микрофон	Ответное звуковое сообщение из помещения
7	Громкоговоритель	Звуковое сообщение посетителя от вызывной панели
8	Установки	Сенсорная кнопка навигации по меню
9	Увеличение громкости	Сенсорная кнопка увеличения громкости вызова и/или громкости звука к/от вызывной панели при ведении диалога
10	Уменьшение громкости	Сенсорная кнопка уменьшения громкости вызова и/или громкости звука к/от вызывной панели при ведении диалога
11	Слот SD-карты	Вставить SD-карту памяти

Рис. 1 Назначение органов управления Монитора

Корпус монитора предназначен для монтажа на вертикальную поверхность и имеет степень защиты IP40, что позволяет использовать изделие для установки исключительно в периодически отапливаемых помещениях.

2. Основные технические характеристики Изделия.

Наименование параметра	Значение
Тип дисплея	7" TFT
Разрешение устройства отображения	800 x 480
Способ коммуникации интеркома	Полудуплексный режим. Длительность аудиоконтакта 120 с.
Хранение информации	Встроенная память (хранение до 80 кадров), поддержка SD-карты 32 Гб
Источник питания (встроенный)	Сеть $\approx(110 \div 240)$ В
Потребляемый ток, мА, не более	400
Диапазон рабочих температур, °С	от минус 10 до плюс 50
Диапазон температур хранения, °С	от минус 15 до плюс 55

3. Установка, подключение и работа Изделия.

3.1. Конструктивные возможности Изделия показаны на Рисунке 2 (пример):

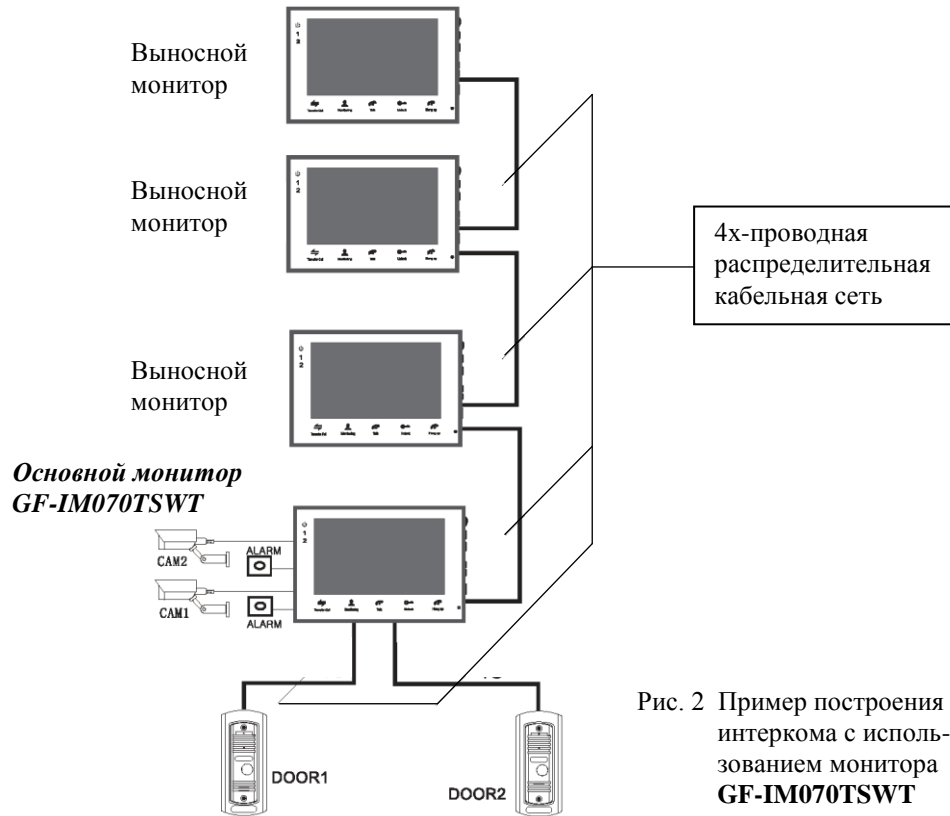


Рис. 2 Пример построения интеркома с использованием монитора GF-IM070TSWT

Внимание! Подключение изделия производить только при отключенном питании.

3.2. Контактные гнезда для подключения монитора расположены на задней панели корпуса, как показано на Рисунке 3.

3.3. Выполнить подключение изделия по схеме в соответствии с Рисунком 4:

Рис. 3 Вид задней панели Изделия

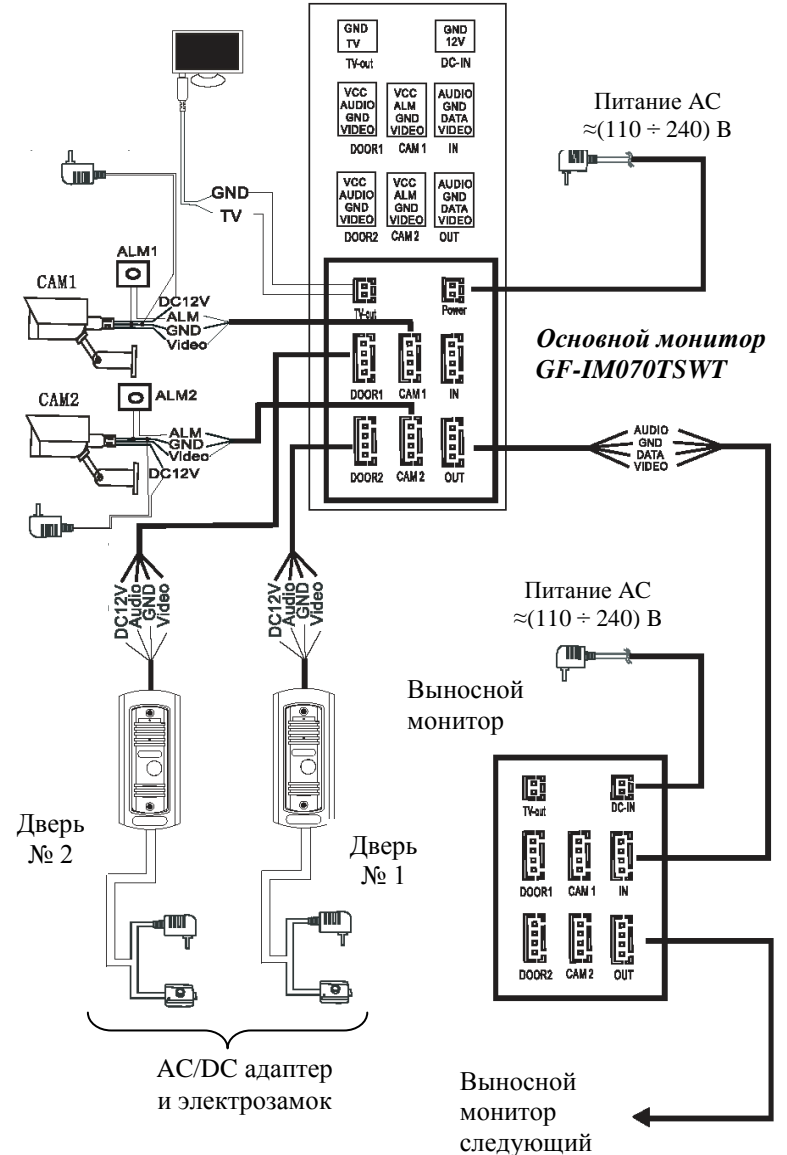


Рис. 4. Схема подключения Монитора и построение общей сети интеркома