



МАРТ

E-МАРТ  
ВАШ ПОСТАВЩИК  
LTV

<https://emart.su/brands/ltv>

|                 |                 |
|-----------------|-----------------|
| Федеральный     | 8 800 511-77-41 |
| Санкт-петербург | 8 812 426-99-66 |
| Москва          | 8 495 137-99-67 |
| Краснодар       | 8 861 205-62-66 |

[www.emart.su](http://www.emart.su)

[mail@emart.su](mailto:mail@emart.su)

# LTV CNE-951 41(42)

IP-видеокамера типа «шар»



**Инструкция по быстрому запуску**

Версия 1.0



[www.ltv-cctv.ru](http://www.ltv-cctv.ru)

Благодарим за приобретение нашего продукта. В случае возникновения каких-либо вопросов, связывайтесь с продавцом оборудования.

Данная инструкция подходит для IP-видеокамер LTV CNE-951 41 и LTV CNE-951 42.

Сведения, представленные в данном руководстве, верны на момент опубликования. Производитель оставляет за собой право в одностороннем порядке без уведомления потребителя вносить изменения в изделия для улучшения их технологических и эксплуатационных параметров. Вид изделий может незначительно отличаться от представленного на фотографиях. Обновления будут включены в новую версию данной инструкции. Мы своевременно вносим изменения.

# СОДЕРЖАНИЕ

|  |    |
|--|----|
| 1. ВВЕДЕНИЕ .....                                | 5  |
| 2. КОМПЛЕКТ ПОСТАВКИ .....                       | 6  |
| 3. ОПИСАНИЕ .....                                | 7  |
| 4. ПОДКЛЮЧЕНИЕ КАБЕЛЯ ETHERNET .....             | 8  |
| 5. МОНТАЖ.....                                   | 9  |
| 6. СЕТЕВОЕ ПОДКЛЮЧЕНИЕ .....                     | 11 |
| 6.1. Доступ через IP-Tool .....                  | 11 |
| 6.2. Доступ через Internet Explorer.....         | 12 |
| 7. НАСТРОЙКА ДЕТЕКТОРА ЛИЦ.....                  | 14 |
| 7.1. Рекомендации по установке видеокамеры ..... | 14 |
| 7.2. Конфигурирование детектора лиц .....        | 15 |
| 7.2.1. Параметры детектора лиц .....             | 15 |
| 7.2.2. Область детектирования.....               | 15 |
| 7.2.3. Расписание детектора лиц.....             | 16 |
| 7.3. Индикация детектора лиц.....                | 17 |
| 7.4. Отключение детектора лиц.....               | 17 |
| 8. ГАРАНТИЯ И ОГРАНИЧЕНИЯ.....                   | 18 |
| 9. СПЕЦИФИКАЦИЯ .....                            | 19 |

## Техника безопасности

- В случае неправильной работы продукта свяжитесь с продавцом или ближайшим сервисным центром. Не пытайтесь самостоятельно разбирать устройство. Мы не несём никакой ответственности за проблемы, возникшие в результате ремонта или обслуживания неуполномоченными на то лицами.
- Избегайте попадания жидкости внутрь видеокамеры во время работы.
- Эксплуатация оборудования должна осуществляться в строгом соответствии с правилами электробезопасности, пожарной безопасности и прочими нормативными требованиями, действующими в вашем регионе. При установке на потолке или на стене видеокамера должна быть жестко закреплена.
- Не используйте видеокамеру с источником питания, напряжение которого отличается от указанного в спецификации.
- Не бросайте видеокамеру и не подвергайте её ударам.
- Старайтесь не касаться объектива видеокамеры.
- При необходимости протирайте только сухой мягкой тканью.
- Не направляйте видеокамеру на солнце и очень яркие источники освещения.
- Не используйте видеокамеру в очень жарких или холодных условиях, влажных, пыльных местах и не подвергайте воздействию сильного электромагнитного излучения.
- Во избежание перегрева обеспечьте видеокамере вентиляцию.

# 1. Введение

Данная инструкция по быстрому запуску поможет вам быстро подключить IP-видеокамеру LTV CNE-951 41(42) к сети. За более подробной информацией о продукте обратитесь к инструкции по эксплуатации.

1. Проверьте содержимое упаковки в соответствии с приведенным ниже списком;
2. Установите и подключите видеокамеру;
3. Задайте требуемый IP-адрес.

**ВНИМАНИЕ:** Данное устройство должно быть установлено в соответствии с местными законами и правилами.

## 2. Комплект поставки



### 3. Описание

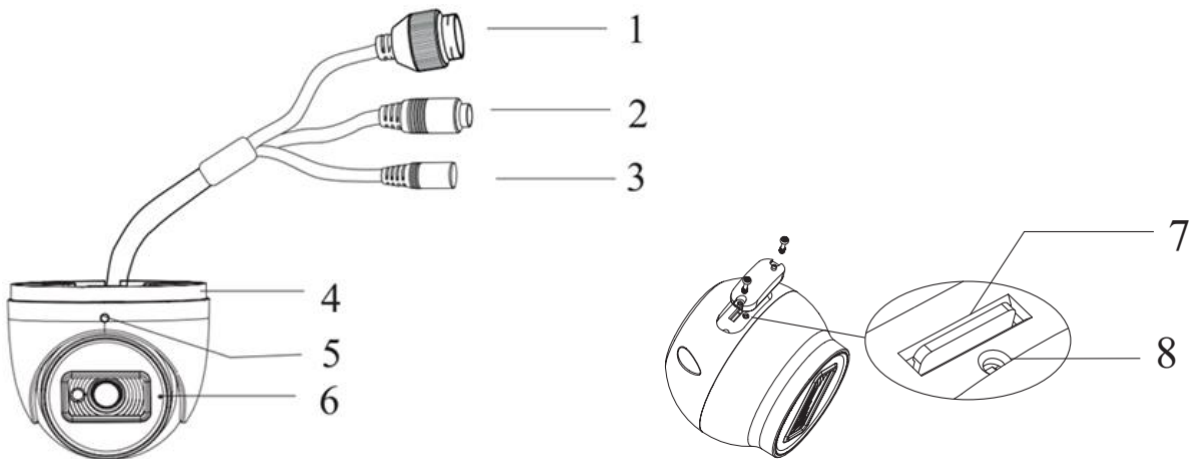


Рис. 3.1. Подключение кабелей

| Пункт | Описание                        |
|-------|---------------------------------|
| 1     | Кабель Ethernet                 |
| 2     | Кабель аудиовхода               |
| 3     | Кабель электропитания           |
| 4     | Монтажное основание             |
| 5     | Фиксирующий винт                |
| 6     | Микрофон                        |
| 7     | Разъём для карты памяти microSD |
| 8     | Кнопка сброса                   |

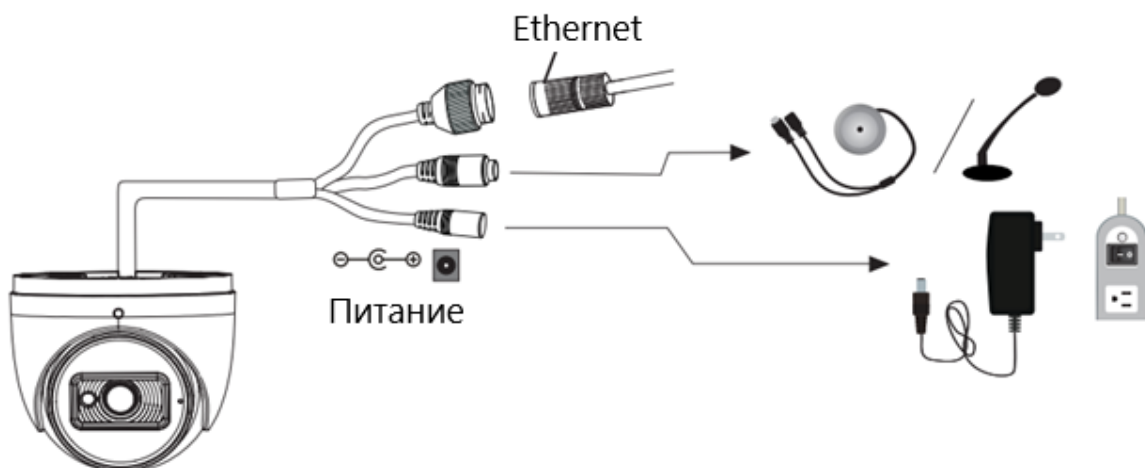


Рис. 3.2. Подключение кабелей

**ВНИМАНИЕ:** Рекомендуется устанавливать водонепроницаемую заглушку при подключении к IP-видеокамере кабеля Ethernet.

**ВНИМАНИЕ:** При использовании коммутатора с питанием PoE источник питания 12 В (DC) не требуется.



## 4. Подключение кабеля Ethernet

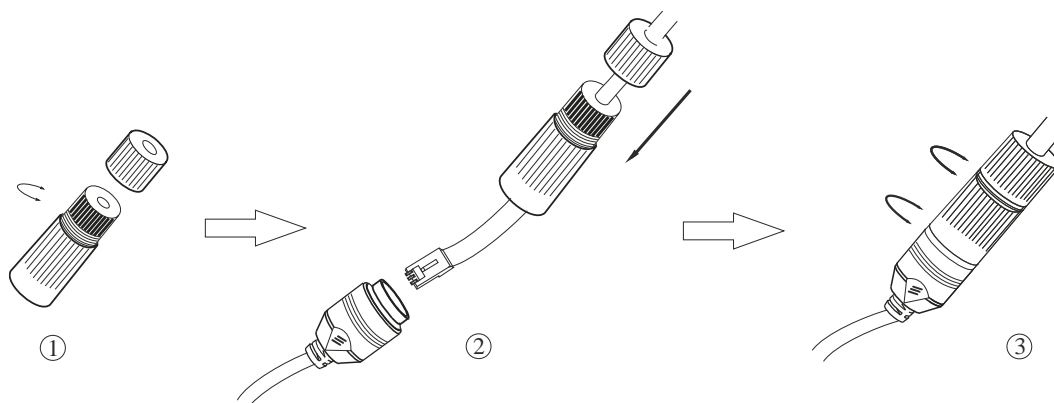


Рис. 4.1. Подключение кабеля Ethernet

1. Открутите гайку водонепроницаемой заглушки.
2. Протяните кабель Ethernet (без вилки RJ-45) через гайку и водонепроницаемую заглушку, затем обожмите кабель вилкой RJ-45.
3. Подключите кабель Ethernet вилкой RJ-45 к герметичной розетке RJ-45 на кабеле IP-видеокамеры и плотно закрутите водонепроницаемую заглушку и ее гайку.

## 5. Монтаж

Перед установкой убедитесь, что стена или потолок достаточно прочны, чтобы выдержать тройной вес видеокамеры.

1. Открутите фиксирующий винт, чтобы разобрать видеокамеру. Затем снимите крышку с купола, чтобы установить карту памяти microSD. После этого установите крышку обратно и закрутите ее винты.

**ВНИМАНИЕ:** Крышка должна быть установлена ровно.

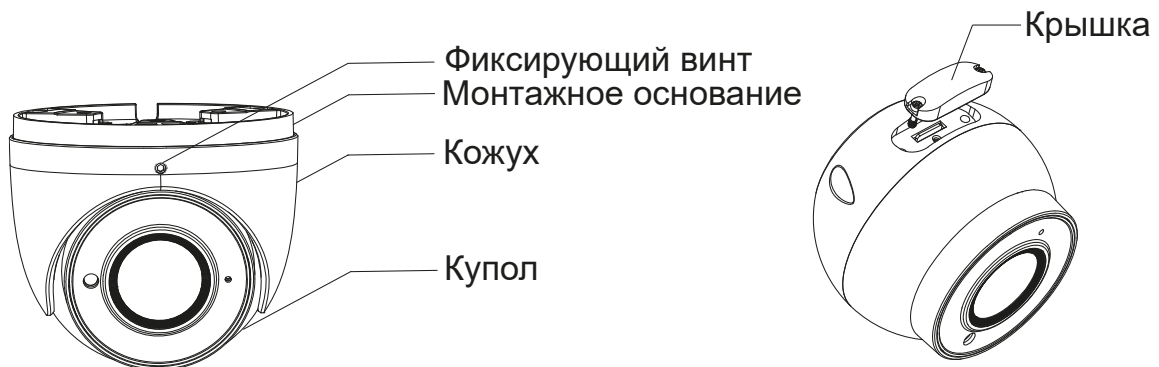


Рис. 5.1. Установка карты памяти microSD

2. Просверлите в месте установки видеокамеры отверстия под шурупы и отверстие под кабели, используя для разметки монтажный шаблон.

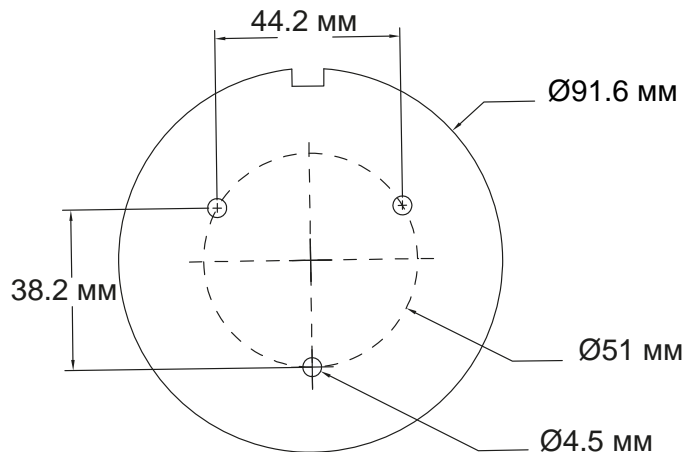


Рис. 5.2. Размеры монтажного шаблона

3. Проведите кабели и подключите кабель электропитания и кабель Ethernet. Затем прикрепите монтажное основание к стене или потолку шурупами, как показано на **Error! Reference source not found.**

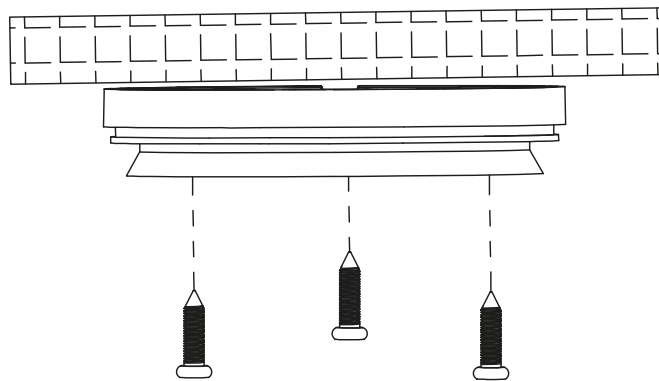


Рис. 5.3. Крепление монтажного основания

4. Установите купол с кожухом на монтажное основание и отрегулируйте направление обзора видеокамеры так, чтобы получить оптимальное поле зрения. Прежде чем приступить к регулировке, выведите изображение от видеокамеры на монитор. Затяните фиксирующий винт после завершения регулировки.

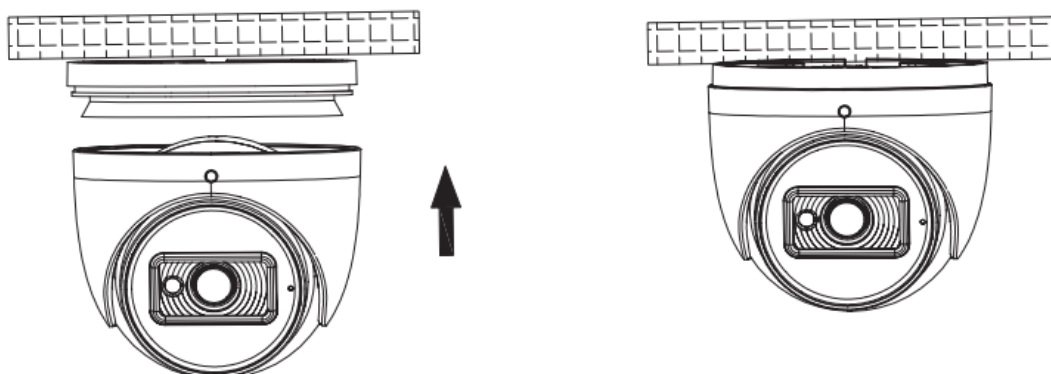


Рис. 5.4. Завершение монтажа

## 6. Сетевое подключение

Вы можете получить доступ к IP-видеокамере через локальную сеть или через Интернет. Здесь мы в качестве примера рассмотрим получение доступа через локальную сеть.

Существует два способа получить доступ к устройству по локальной сети:

1. доступ через утилиту IP-Tool,
2. прямой доступ через веб-браузер Internet Explorer (IE).

### 6.1. Доступ через IP-Tool



Рис. 6.1. Доступ через IP-Tool

1. Убедитесь, что видеокамера и ПК подключены к локальной сети.
2. Найдите IP-Tool на CD-диске и установите на ПК. После установки запустите IP-Tool.

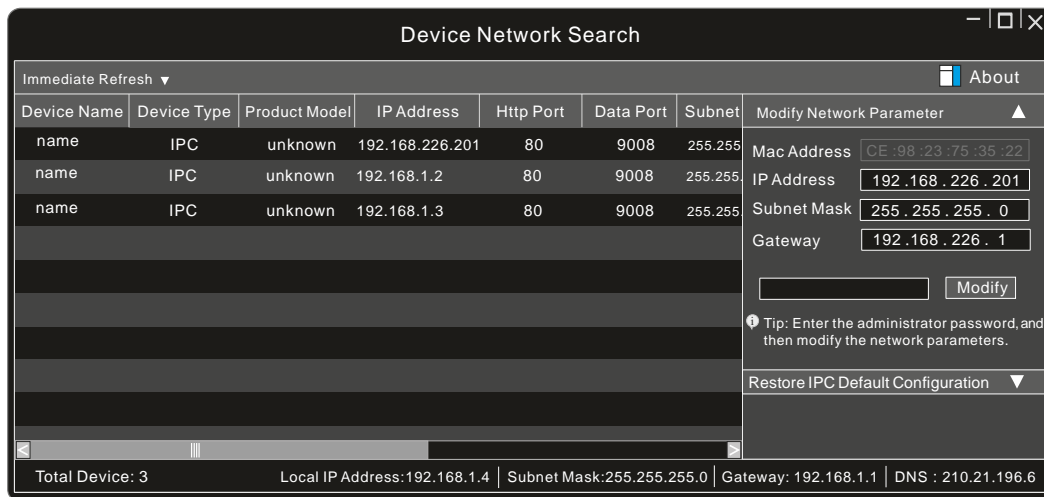


Рис. 6.2. Интерфейс IP-Tool

3. Измените IP-адрес. IP-адрес по умолчанию 192.168.226.201. Утилита IP-Tool автоматически найдет устройство после его включения. После запуска программы IP-Tool и выбора вашей IP-видеокамеры из списка, вы можете проверить информацию о ней. Щелкните мышкой на информацию об IP-видеокамере, выбрав ее из списка, чтобы отобразить в правой части окна ее сетевые параметры. Измените значения IP-адреса и шлюза видеокамеры. Следите, чтобы IP-адреса видеокамеры и ПК находились в одном сегменте сети.

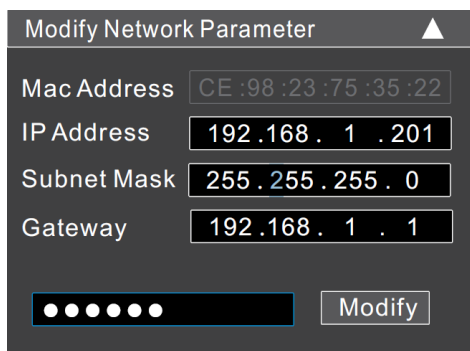


Рис. 6.3. Изменение сетевых настроек

Например, IP-адрес вашего компьютера 192.168.1.4. В этом случае следует изменить IP-адрес видеокamеры на 192.168.1.X. После изменения данных введите пароль администратора, а затем нажмите кнопку **Modify**, чтобы изменения вступили в силу.

**ВНИМАНИЕ:** Пароль администратора по умолчанию – **123456**.

1. Дважды щелкните по IP-адресу видеокamеры, после чего откроется окно веб-браузера IE для подключения к видеокamере. Веб-браузер IE автоматически запустит элемент управления ActiveX. Проверьте настройки безопасности веб-браузера: установка элементов ActiveX должна быть разрешена. После того как элемент управления ActiveX установится, появится окно авторизации. Введите имя пользователя и пароль для авторизации.

**ВНИМАНИЕ:** Имя пользователя по умолчанию – **admin**; пароль по умолчанию – **123456**.

## 6.2. Доступ через Internet Explorer

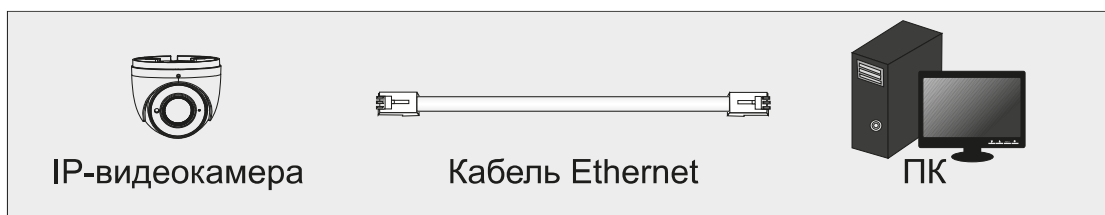


Рис. 6.4. Доступ через Internet Explorer

Сетевые настройки по умолчанию приведены в следующей таблице.

|                      |                 |
|----------------------|-----------------|
| <b>IP-адрес</b>      | 192.168.226.201 |
| <b>Маска подсети</b> | 255.255.255.0   |
| <b>Шлюз</b>          | 192.168.226.1   |
| <b>Порт HTTP</b>     | 80              |
| <b>Порт данных</b>   | 9008            |

Когда вы подключаетесь в первый раз к IP-видеокamере, вы можете использовать приведенные в таблице сетевые настройки по умолчанию.

1. Вручную назначьте IP-адрес компьютера. IP-адрес ПК должен находиться в одном сегменте сети с IP-адресом видеокamеры по умолчанию. Откройте **Центр**

**управления сетями и общим доступом.** Нажмите **Подключение по локальной сети** для перехода к следующему окну.

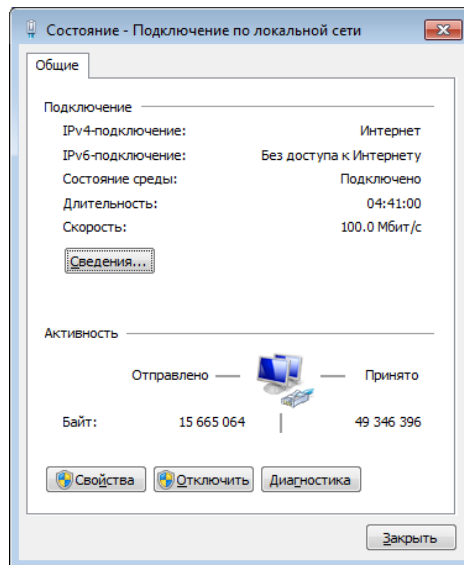


Рис. 6.5. Окно подключения по локальной сети

В появившемся окне нажмите кнопку **Свойства**. Выберите версию интернет протокола в соответствии с вашими потребностями (например, **Протокол Интернета версии 4 (TCP/IP)**). Далее нажмите кнопку **Свойства**, чтобы установить сетевые параметры ПК. На закладке **Основные** введите IP-адрес и прочую сетевую информацию о компьютере. Нажмите **ОК**, чтобы выйти и применить сетевые настройки.

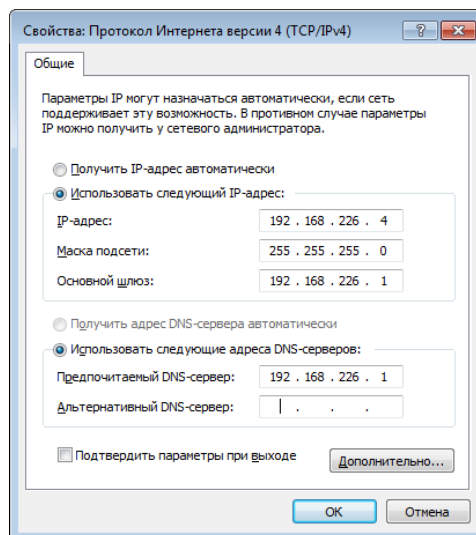


Рис. 6.6. Настройки IP-протокола

2. Откройте веб-браузер IE, введите IP-адрес видеокamеры по умолчанию и нажмите **Enter**. Веб-браузер IE автоматически загрузит элемент управления Active X.
3. После загрузки элемента управления ActiveX появится окно авторизации.
4. Введите имя пользователя и пароль по умолчанию в окне авторизации и нажмите кнопку **ОК**, чтобы начать просмотр видео от IP-видеокamеры.

## 7. Настройка детектора лиц

### 7.1. Рекомендации по установке видеокамеры

Для корректной работы детектора лиц при установке видеокамеры должны соблюдаться следующие условия.

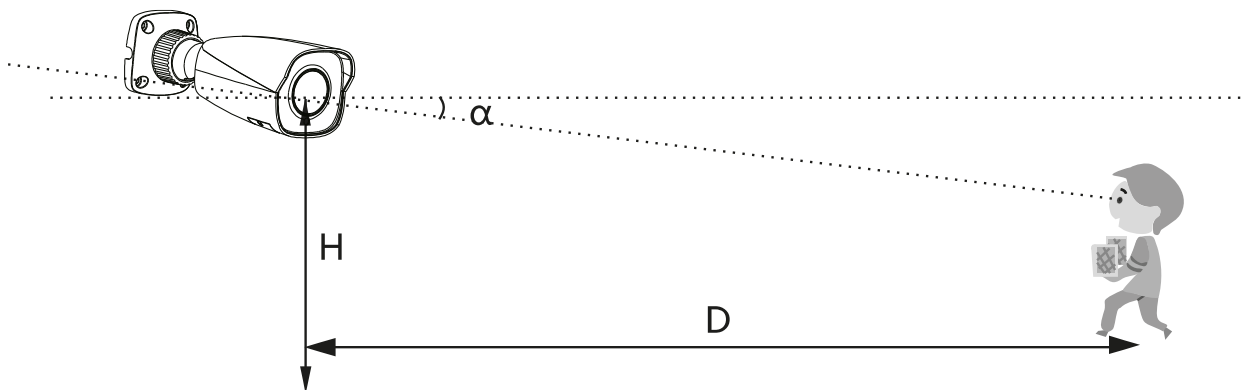


Рис. 7.1. Параметры установки видеокамеры

- Видеокамеру необходимо устанавливать строго напротив входа, чтобы получать изображения лиц анфас без существенных отклонений по горизонтали (не более 30°) и вертикали (не более 20°).
- Высота монтажа видеокамеры (H) варьируется в пределах от 2 м до 3.5 м в зависимости от фокусного расстояния объектива и расстояния до входящих людей.
- Угол наклона видеокамеры ( $\alpha$ ) не должен превышать 15°.
- Следует выбирать оптимальное расстояние до входящих людей (см. таблицу). Расстояние (D) зависит от фокусного расстояния объектива установленной видеокамеры.

| Ширина обзора | Фокусное расстояние | Оптимальное расстояние | Высота монтажа | Угол наклона |
|---------------|---------------------|------------------------|----------------|--------------|
| 2.4 м         | 8 мм                | 3.2 м                  | 2.1 м          | 10°          |
| 2.4 м         | 12 мм               | 5.1 м                  | 2.4 м          | 10°          |

- Лица на изображении видеокамеры должны быть четкими с достаточной и равномерной освещенностью.

Корректная работа детектора лиц невозможна при наличии большого числа людей в кадре (аэропорты, вокзалы, площади), сильной фоновой засветке, на перекрестках и т.п.

## 7.2. Конфигурирование детектора лиц

Чтобы правильно настроить детектор лиц, нужно сконфигурировать его параметры, область детектирования и расписание.

### 7.2.1. Параметры детектора лиц

1. Перейдите в меню конфигурирования детектора лиц: **Config → Event → Face Detection → Detection Config**.
2. Включите детектор лиц (отметьте галочкой поле **Enable**).
  - Если включена опция **Save Source Information** (Сохранять исходное изображение), при обнаружении лица в кадре все изображение будет сохраняться на локальном ПК или на карте памяти, установленной в видеокамере.
  - Если включена опция **Save Face Information** (Сохранять изображение лица), при обнаружении лица в кадре изображение лица будет сохраняться на локальном ПК или на карте памяти, установленной в видеокамере.

**ВНИМАНИЕ:** Для записи изображений на локальный ПК включите локальное сохранение информации о лицах (**Config → System → Local Config**). Для записи изображений на карту памяти предварительно установите ее в видеокамеру и включите в меню конфигурирования детектора лиц (**Config → Event → Face Detection → Detection Config**) опцию **Trigger Snap**.
3. В меню конфигурирования детектора лиц (**Config → Event → Face Detection → Detection Config**) настройте время удержания тревоги и реакции тревог (**Trigger Alarm Out, Trigger Snap, Trigger SD Recording** и т. д.).

### 7.2.2. Область детектирования

1. Перейдите в меню настройки области детектирования: **Config → Event → Face Detection → Area**.
2. Нажмите кнопку **Draw Area** (Нарисовать область) и мышкой растяните границы прямоугольника, чтобы задать область детектирования. Нажмите кнопку **Stop Draw** (Завершить рисование), чтобы сохранить заданную область детектирования.
3. Задайте параметры **Max** (Максимальный размер лиц) и **Min** (Минимальный размер лиц) в процентном отношении к размеру кадра. Рамки максимального минимального размера будут изменяться в зависимости от этих параметров. Также максимальный и минимальный размер лиц вы можете изменять непосредственно мышью, потянув за красные точки рамок минимального или максимального размера лиц.



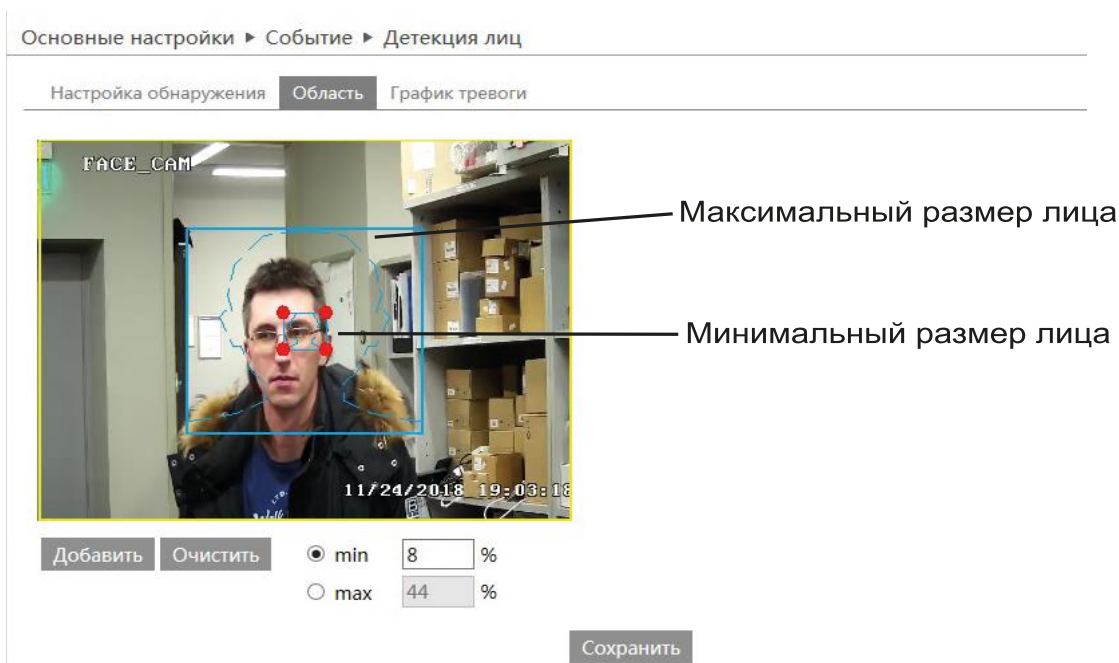



Рис. 7.2. Настройка области детектирования

### 7.2.3. Расписание детектора лиц

1. Перейдите в меню настройки расписания детектора лиц: **Config** → **Event** → **Face Detection** → **Schedule**.
2. Нажмите кнопку **Erase** и выделите мышью на шкале времени расписание для определенного дня недели, чтобы стереть его. Нажмите кнопку **Add** выделите мышью на шкале времени диапазон для определенного дня недели, чтобы добавить расписание. Нажмите кнопку **Manual Input**, чтобы вручную ввести для определенного дня недели точное время начала и окончания действия расписания.

**ВНИМАНИЕ:** Не забывайте нажимать кнопку **Save**, чтобы сохранять изменения при конфигурировании детектора лиц.

### 7.3. Индикация детектора лиц

В интерфейсе просмотра индикатор детектора лиц  будет мигать только в том случае, если детектор лиц включен и лицо обнаружено в кадре. Обнаруженные лица будут автоматически отслеживаться в пределах области детектирования.

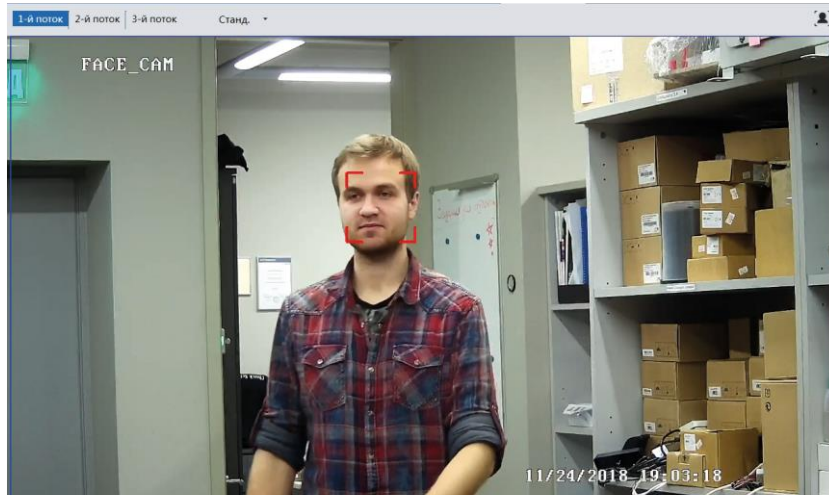


Рис. 7.3. Индикация детектора лиц

### 7.4. Отключение детектора лиц

1. Перейдите в меню конфигурирования детектора лиц: **Config** → **Event** → **Face Detection** → **Detection Config**.
2. Выключите детектор лиц (уберите галочку из поля **Enable**).
3. Нажмите кнопку **Save** для сохранения изменений.

## **8. Гарантия и ограничения**

На все оборудование LTV распространяется гарантия 3 года с момента приобретения. Ознакомиться с условиями гарантийного обслуживания вы можете на веб-сайте <http://www.ltv-cctv.ru> .

## 9. Спецификация

| Модель                         |   | LTV CNE-951 41  | LTV CNE-951 42  |
|--------------------------------|---|---|-----------------|
| Видео                          | Матрица                                       | 1/2.7" CMOS   |                 |
|                                | Разрешение                                    | 2592x1944   |                 |
|                                | Электронный затвор                            | 1/30 – 1/100 000 с  |                 |
|                                | Основной поток                                | 2592x1944, 2592x1520, 2560x1440, 2304x1296,<br>1920x1080, 1280x720 (до 25 к/с)<br>1920x1080, 1280x720 (до 50 к/с), в режиме HFR   |                 |
|                                | Дополнительный поток                          | 1280x720, D1, CIF, 480x240 (25 к/с)   |                 |
|                                | Третий поток                                  | D1, CIF, 480x240 (25 к/с)   |                 |
|                                | Чувствительность                              | 0.009 лк (цвет, F1.6, АРУ вкл.)<br>0.006 лк (ч/б, F1.6, АРУ вкл.)   |                 |
|                                | Кодек   | H.265 (Main), H.265, H.265+, H.264, H.264+,<br>H.264 (Base, Main, High), MJPEG  |                 |
|                                | Битрейт                                       | 64 кбит/с – 8 Мбит/с  |                 |
|                                | Поддержка ONVIF                               | Profile S   |                 |
| Объектив                       | Тип объектива                                 | Встроенный (M12)  |                 |
|                                | Фокусное расстояние                           | f=2.8 мм (F1.6)   | f=3.6 мм (F1.6) |
|                                | Угол обзора по горизонтали                    | 98.5°   | 81.4°           |
| Аудио                          | Вход / выход                                  | 1 встроенный микрофон, 1x / –   |                 |
|                                | Кодек   | G.711a, G.711u  |                 |
| Функции                        | Режим «день/ночь»                             | Есть, механический ИК-фильтр  |                 |
|                                | ИК-подсветка                                  | Встроенная (20–30 м)  |                 |
|                                | Компенсация засветки                          | BLC, HLC, WDR (120 дБ)  |                 |
|                                | Регулировка усиления                          | Авто  |                 |
|                                | Баланс белого                                 | Авто  |                 |
|                                | Улучшение изображения                         | Антитуман   |                 |
|                                | Система шумоподавления                        | 3D DNR  |                 |
|                                | Интеллектуальные функции                      | Детектор движения, детектор саботажа, детектор лиц, детекторы (людей/транспортных средств моторных/не моторных): входа в зону, выхода из зоны, вторжения, пересечения линии |                 |
|                                | Тревожные входы / выходы                      | –   |                 |
|                                | Поддержка карт памяти                         | MicroSD (до 256 Гбайт)  |                 |
|                                | Кнопка Reset                                  | Есть  |                 |
| Регулировка направления обзора | Поворот – 360°, наклон – 75°, вращение – 360° |   |                 |
| Сеть                           | Интерфейс                                     | Fast Ethernet (1x RJ-45)  |                 |
|                                | Протоколы                                     | UDP, IPv4, IPv6, DHCP, NTP, RTSP, RTP, RTCP, ICMP, IGMP, PPPoE, DDNS, SMTP, FTP, SNMP, HTTP, 802.1x, UPnP, HTTPs, QoS   |                 |
| Физические параметры           | Питание                                       | 12 В (DC), PoE (IEEE 802.3af), ≤7 Вт  |                 |
|                                | Исполнение                                    | Уличное   |                 |
|                                | Класс защиты                                  | IP67  |                 |
|                                | Рабочая температура                           | -40 °C...+60 °C   |                 |
|                                | Размеры (диаметр×высота)                      | 94.6×82.8 мм  |                 |
|                                | Вес   | ~460 г  |                 |

## О бренде LTV

Торговая марка LTV принадлежит торговому дому ЛУИС+ и известна на российском рынке с 2004 года. Линейка оборудования LTV – это полнофункциональный набор устройств, оптимальных по соотношению «цена/качество», ассортимент которых постоянно пополняется, следуя новым тенденциям на рынке CCTV и создавая их. Марка LTV представлена во всех основных подгруппах оборудования для создания систем видеонаблюдения любой сложности: видеокамеры, сменные объективы, видеорегистраторы, мониторы, кожухи и аксессуары.

Предлагаем посетить профильный сайт, посвященный оборудованию торговой марки LTV <http://www.ltv-cctv.ru>. Здесь вы можете найти полезную техническую информацию, скачать инструкции, а также получить последнюю версию каталога оборудования. Если у вас возникнут технические вопросы, наши специалисты всегда будут рады помочь вам.

Спасибо за то, что приобрели оборудование LTV !

