

CTV

ИНСТРУКЦИЯ ПО ЭКСПЛУАТАЦИИ

ЦВЕТНОЙ ВИДЕОДОМОФОН

CTV-DP401



В СОСТАВЕ:
ВИДЕОМОНИТОР CTV-M401
ВЫЗЫВАЮЩАЯ ПАНЕЛЬ CTV-D10NG

Перед началом установки оборудования следует внимательно изучить данное руководство

СОДЕРЖАНИЕ

| | |
|---|----|
| ОПИСАНИЕ ПРОДУКТА..... | 3 |
| МЕРЫ ПРЕДОСТОРОЖНОСТИ..... | 3 |
| КОНСТРУКЦИЯ И ОРГАНЫ УПРАВЛЕНИЯ МОНИТОРА СТV-M401..... | 4 |
| Органы управления и индикация..... | 4 |
| КОНСТРУКЦИЯ И ОРГАНЫ УПРАВЛЕНИЯ ВЫЗЫВНОЙ ПАНЕЛИ СТV-D10NG..... | 6 |
| МОНТАЖ И СХЕМА ПОДКЛЮЧЕНИЯ КОМПЛЕКТА..... | 7 |
| Монтаж вызывной панели СТV-D10NG..... | 7 |
| Монтаж монитора СТV-M401..... | 8 |
| СХЕМА ПОДКЛЮЧЕНИЯ..... | 9 |
| Требования к кабелям подключения..... | 11 |
| ЭКСПЛУАТАЦИЯ..... | 12 |
| Вызов со стороны посетителя..... | 12 |
| Мониторинг..... | 13 |
| КОМПЛЕКТ ПОСТАВКИ..... | 14 |
| ТЕХНИЧЕСКИЕ ХАРАКТЕРИСТИКИ МОНИТОРА СТV-M401..... | 14 |
| ТЕХНИЧЕСКИЕ ХАРАКТЕРИСТИКИ ВЫЗЫВНОЙ ПАНЕЛИ СТV-D10NG..... | 14 |
| ПРАВИЛА ХРАНЕНИЯ..... | 15 |
| ГАРАНТИЯ..... | 15 |

■ ОПИСАНИЕ ПРОДУКТА

Комплект цветного видеодомофона CTV-DP401, состоящий из цветного монитора CTV-M401 и цветной вызывной панели CTV-D10NG, предназначен для организации контроля доступа и двусторонней аудио и видео связи с посетителем при подключенной ответной части - вызывной панели, модели CTV-D10NG или вызывных панелей, совместимых по электрическим параметрам.

Видеомонитор CTV-M401 позволяет оператору осуществлять коммуникацию с лицом, желающим попасть внутрь помещения, а также ограничивать или разрешать доступ в помещение.

■ ВНИМАНИЕ

Изготовитель сохраняет за собой право вносить конструктивные изменения, не нашедшие отражения в настоящей инструкции, которые не ведут к ухудшению заявленных характеристик, в любое время и без предварительного уведомления.

■ МЕРЫ ПРЕДОСТОРОЖНОСТИ

- Внимательно прочтите эту инструкцию и храните ее в надежном месте.
- Пожалуйста, доверьте работы по подключению этого изделия квалифицированному специалисту.
- Не используйте изделие вне паспортных значений температуры и влажности.
- Избегайте установки изделия вблизи от источников тепла, например радиаторов отопления и т.п.
- Не допускайте установку изделия и прокладку линий связи вблизи потенциальных источников электромагнитных помех, например, телевизора, усилителя, радиоприемника и т.п.
- Не допускайте падения устройства и механических нагрузок.
- При подключении вызывной панели вне помещений, желательно применять солнцезащитный козырек, для исключения попадания влаги и прямых солнечных лучей.
- Не используйте химически активные и абразивные моющие средства для чистки изделия. Используйте влажную фланелевую ветошь.
- Исключайте сильные перегибы соединительных проводов. Это может вызывать короткое замыкание и поражение электрическим током.
- Рекомендуется подключать видеодомофон к сети питания переменного тока 220 В с использованием отдельного защитного автоматического выключателя.
- Пожалуйста, имейте в виду, что домофон запитывается от сети переменного тока, напряжением 100..240 Вольт и имеет встроенный преобразователь напряжения. Включать устройство в сеть разрешается только после завершения всех электрических соединений.

ВНИМАНИЕ!



Внутри изделия имеются неизолированные контакты с напряжением 220 Вольт. Они представляют опасность для здоровья и жизни человека. Разборку и техническое обслуживание может осуществлять только сотрудник специализированного сервисного центра!

■ КОНСТРУКЦИЯ И ОРГАНЫ УПРАВЛЕНИЯ МОНИТОРА СТВ-М401

- Органы управления и индикация

См. таблицу №1,2.

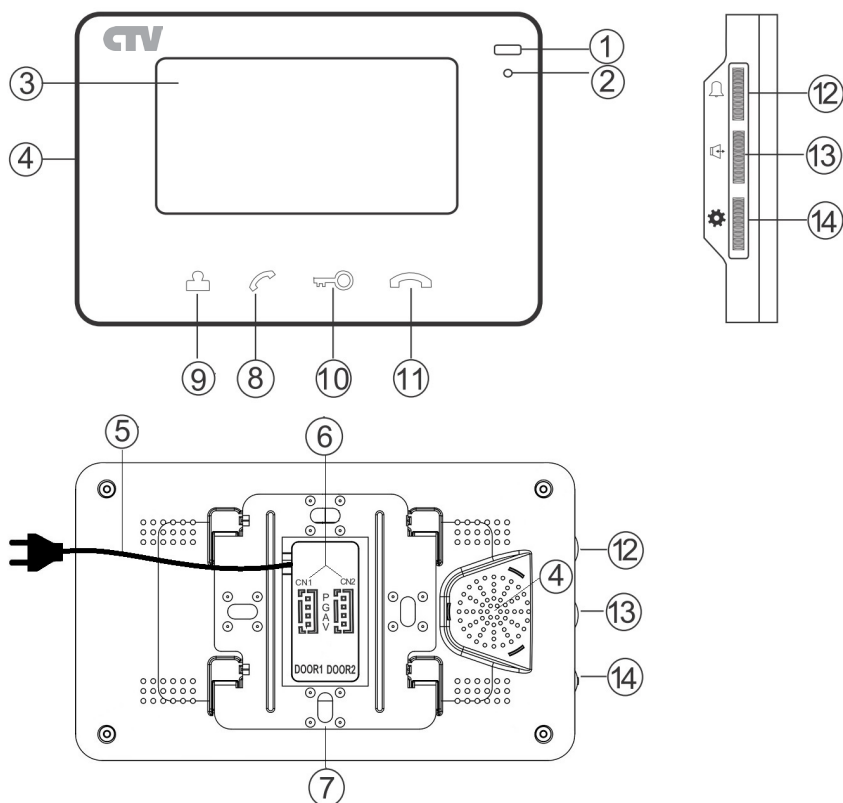









Таблица №1 Конструкция монитора

| № | Наименование | Описание |
|---|--------------------|--|
| 1 | Индикатор питания | Светится красным, если прибор включен. |
| 2 | Микрофон | Для голосовой связи с посетителем. |
| 3 | ЖК дисплей | Изображение с вызывной панели. |
| 4 | Динамик | Для голосовой связи с посетителем. |
| 5 | Шнур питания 220В | Для подключения питающего кабеля. |
| 6 | Разъёмы CN1, CN2 | Для подключения вызывных панелей. |
| 7 | Пластина крепления | Для установки видеомонитора на стену. |

Таблица №2 Органы управления и их назначение

| № | Символ | Расшифровка |
|----|---|--|
| 8 |  | Нажать для начала связи с посетителем. |
| 9 |  | Просмотр изображения с вызывной панели. |
| 10 |  | Открыть электрозамок входной двери (при наличии). |
| 11 |  | Завершение связи с посетителем. |
| 12 |  | Настройка уровня громкости звукового сигнала вызова. |
| 13 |  | Настройка уровня громкости динамика. |
| 14 |  | Настройка уровня яркости, контраста и цветности дисплея. |

■ КОНСТРУКЦИЯ И ОРГАНЫ УПРАВЛЕНИЯ ВЫЗЫВНОЙ ПАНЕЛИ СТВ-D10NG

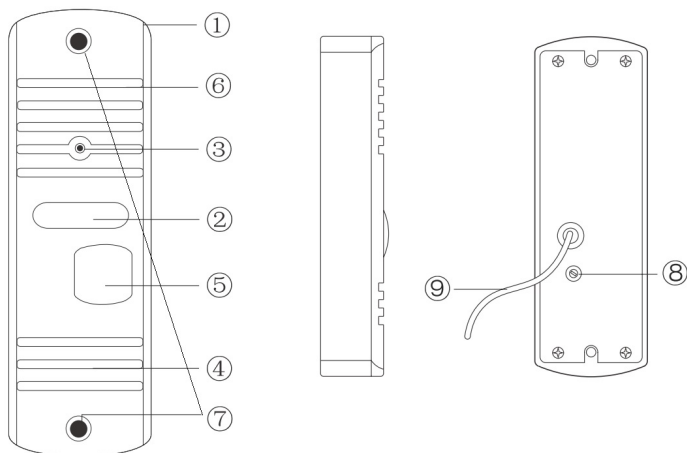


Таблица №3 Органы управления и их назначение

| № | Наименование | Описание |
|---|--|--|
| 1 | Корпус | Корпус вызывной панели. |
| 2 | ИК-подсветка | В условиях недостаточной освещенности, видеокамера вызывной панели автоматически переходит в черно-белый режим работы и включается ИК-подсветка. |
| 3 | Видеокамера | Формирует изображение, которое передается на монитор. |
| 4 | Динамик | Для голосовой связи с видеомонитором. |
| 5 | Кнопка вызова с подсветкой* | Для организации вызова с панели. |
| 6 | Микрофон | Для голосовой связи с видеомонитором. |
| 7 | Крепёжные отверстия | Для монтажа панели к месту установки. |
| 8 | Регулятор звука (расположен под наклейкой) | Для регулировки уровня громкости динамика вызывной панели. |
| 9 | Кабель подключения к видеомонитору | Для подключения вызывной панели к монитору и устройству для отпирания двери. |

*Подсветка кнопки вызова постоянно работает в режиме разговора. Подсветка кнопки вызова в режиме ожидания производится только в том случае, если монитор, к которому подключена вызывная панель, обеспечивает напряжение питания в режиме ожидания не ниже 5В.

■ МОНТАЖ И СХЕМА ПОДКЛЮЧЕНИЯ КОМПЛЕКТА

■ Монтаж вызывной панели CTV-D10NG

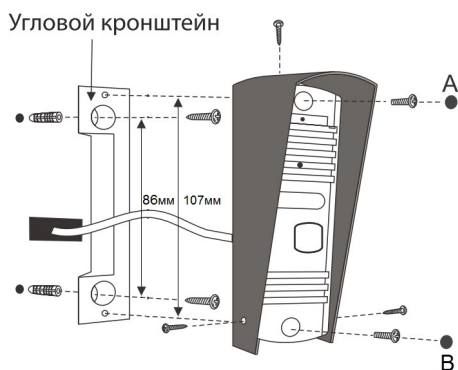
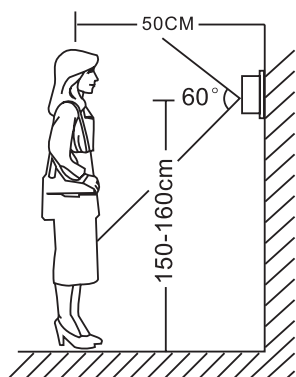
Панель устанавливается вертикально на высоте от 150 до 160 см.

Методы установки:

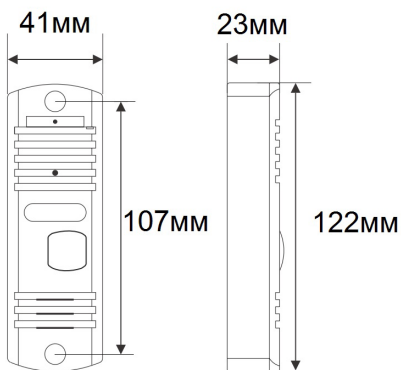
В большинстве случаев панель устанавливается непосредственно на поверхность стены на высоте 150-160 см от пола. Для изменения направления наблюдения панель можно установить под углом, для чего используется угловой кронштейн, входящий в комплект поставки.

В случае использования изделия вне помещения, рекомендуется на панель установить козырек для защиты от солнечных лучей и дождя.

Панель крепится к поверхности при помощи шурупов, дюбелей и винтов, входящих в комплект поставки.



А и В- заглушки под винт



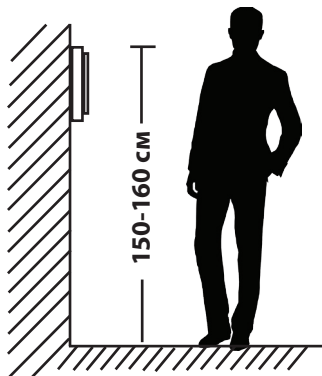
■ Монтаж монитора СТВ-М401

Примечание

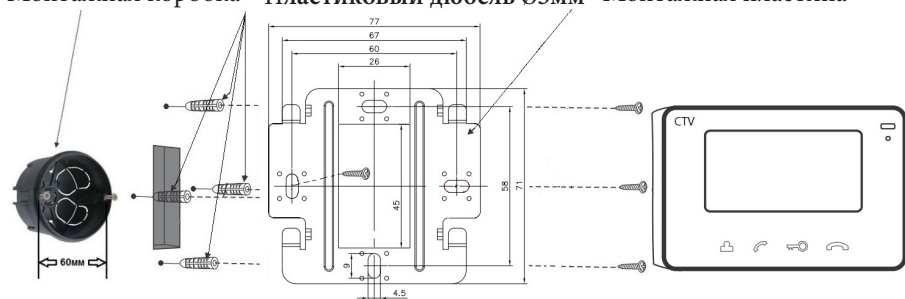
Обязательно отключите электропитание перед монтажом. Монтаж монитора к сети 220V должно производиться только при выключенном питании!

Рекомендуется устанавливать монитор на высоте 150-160см от пола, как показано на рисунке ниже.

Установку и подключение монитора должен производить только квалифицированный специалист.



Монтажная коробка Пластиковый дюбель Ø5мм Монтажная пластина



Порядок установки:

Перед установкой монитора настоятельно рекомендуется выполнить подготовительные работы: вмонтировать в стену монтажную коробку (в комплект поставки не входит) и вывести в неё коммутационные провода. Подготовительные работы желательно проводить во время строительных и электромонтажных работ. Данные подготовительные работы связаны с необходимостью обеспечения электробезопасности, а так же для того, чтобы за монитором было достаточно пространства для укладки жгута соединительных кабелей.

1. Установите монтажную коробку в стену в соответствии с рекомендациями её изготовителя. Рекомендуется использовать повсеместно распространенную установочную коробку для розеток и выключателей с расстоянием между отверстиями крепления 60 мм. Например, Legrand Diplomat 31301 с внешним диаметром 76мм и глубиной 40мм или подобную.
 2. Выведите в коробку коммутационные кабели и кабель питания.
 3. Просверлите в стене четыре отверстия под дюбели. Установите дюбели.
 4. Прикрутите монтажную пластину к стене и к монтажной коробке 4 винтами - верхний и нижний винты крепятся к стене, средние - к монтажной коробке. Пропустите кабели подключения через отверстие в центре пластины.
 5. Подключите монитор к панели. Схема подключения приведена в следующем разделе инструкции.
 6. Аккуратно уложите кабель за монтажной пластиной в монтажную коробку.
 7. Установите монитор на пластину.
- После этого монитор можно подключать к розетке и подавать на него питание.

■ СХЕМА ПОДКЛЮЧЕНИЯ

- Если Вы используете только одну вызывную панель (входит в комплект), то необходимо подключать ее к разъему монитора CN1, соблюдая соответствие цвета и назначения соединительных проводов на мониторе и панели. Если вы собираетесь использовать дополнительную вызывную панель (в комплект не входит), то подключите ее к разъему CN2. Все подключения необходимо производить только при выключенном питании монитора.

Разъёмы CN1 и CN2 имеют одинаковые функциональные возможности.

Вызывная панель подключается согласно этикетке, расположенной на кабеле. Назначение и цвета проводов указаны в Таблице 4 настоящей инструкции.

Таблица 4

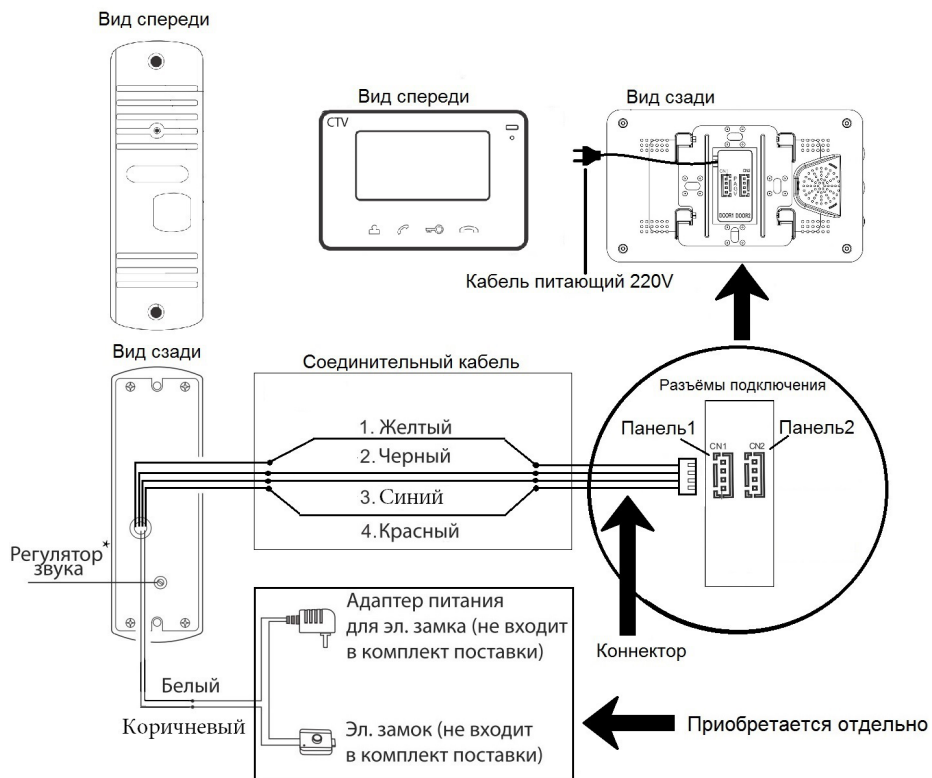
| Цвет провода | Сигнал |
|--------------|------------|
| Желтый | Видео |
| Синий | Аудио |
| Красный | 12В |
| Черный | Общий |
| Коричневый | Реле замка |
| Белый | Реле замка |

Управление электрическим замком осуществляется при помощи нормально-разомкнутых контактов реле вызывной панели.

В комплект поставки входит специальный коннектор (2шт.) - четырехпроводный кабель длиной 20 см, с одной стороны имеет разъем для подключения к видеомонитору, с другой - провода для подключения к соединительному кабелю, идущему к вызывной панели.

ВНИМАНИЕ!

При подключении соблюдайте соответствие цвета и назначения соединительных проводов.



*Используется для подстройки уровня громкости разговора и звонка.

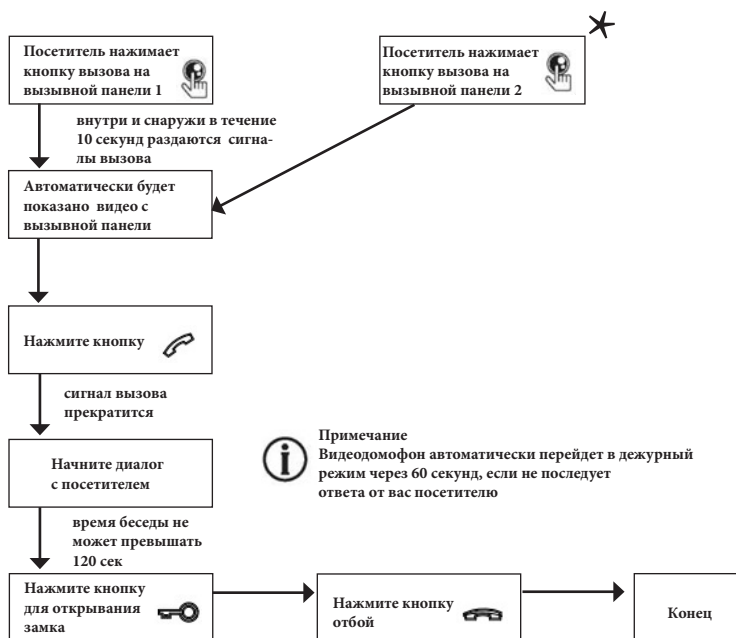
Требования к кабелям подключения

1. Рекомендуемый тип соединительного кабеля: 4-жильный КВК (комбинированный видеокабель, состоящий из экранированного радиочастотного коаксиального провода и 2-х дополнительных проводников. Имейте в виду, что для обеспечения хорошего изображения и звука, необходимо использовать качественный соединительный кабель.

2. Рекомендуемый тип питающего кабеля: ВВГ-НГ (Медный силовой кабель с ПВХ-изоляцией и оболочкой, не поддерживающий горения) с сечением проводника 2.5 мм². Сеть питания видеомонитора рекомендуется защищать отдельным автоматом отключения тока.

■ ЭКСПЛУАТАЦИЯ

■ Вызов со стороны посетителя



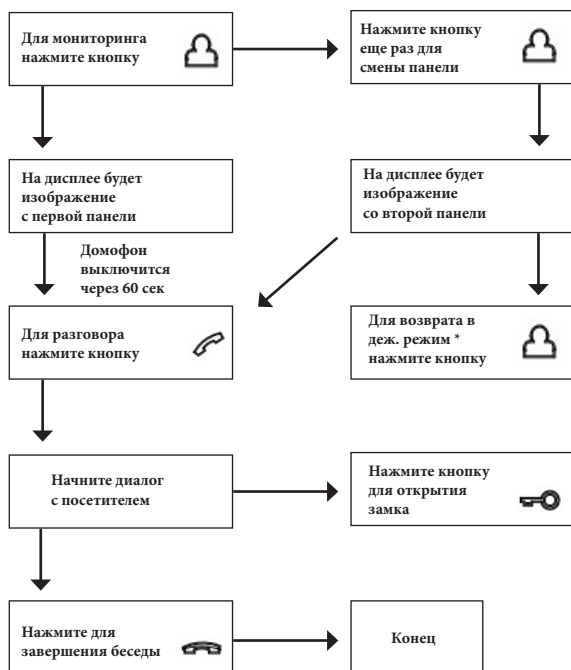
Примечания:

- 1) В случае, если кнопки на двух вызывных панелях были нажаты одновременно, то вызов будет осуществлен с той панели, кнопка на которой была нажата раньше. Если во время разговора с одной панелью, нажать кнопку вызова на второй панели, то видеодомофон издаст три коротких звуковых сигнала, оповещающих оператора о параллельном входящем вызове.
- 2) Изображение и звук с панели будут передаваться на монитор ещё 20 секунд после отпираания замка.

*Требуется подключение двух вызывных панелей

■ Мониторинг

Пожалуйста, имейте в виду, что монитор разработан для работы с одной или двумя вызывными панелями.



Примечание

i Если Вы используете только одну вызывную панель, то в режиме просмотра Вы можете выйти из него, нажав кнопку «Отбой».

i Если во время беседы с посетителем монитор по истечении 60 сек. перейдет в дежурный режим, то для продолжения беседы необходимо:

а) посетителю повторно нажать кнопку вызова

ИЛИ

б) нажать кнопку «разговор» на мониторе

*Дежурный режим - режим работы монитора видеодомофона, при котором его экран погашен и монитор находится в режиме ожидания сигналов вызова с панели или сигналов управления от сенсорных кнопок монитора.

■ КОМПЛЕКТ ПОСТАВКИ ЦВЕТНОГО ВИДЕОДОМОФОНА CTV-DP401

1. Монитор CTV-M401
2. Пластина крепления монитора к стене
3. Специальный 4х проводный коннектор, для подключения к монитору - 2шт.
4. Вызывная панель CTV-D10NG с монтажной пластиной
5. Угловой кронштейн
6. Солнцезащитный козырек
7. Крепёжные комплекты (саморезы и дюбели) монитора и панели
8. Инструкция пользователя

■ ТЕХНИЧЕСКИЕ ХАРАКТЕРИСТИКИ МОНИТОРА CTV-M401

| Параметр | Значение |
|--|------------------------|
| Дисплей | 4.3" TFT LCD |
| Разрешение | 480x272 |
| Стандарт видео | PAL/NTSC |
| Режим связи между посетителем и оператором | Полудуплекс |
| Продолжительность беседы | 120 секунд |
| Ток в дежурном режиме | Макс. 200 мА / 220В |
| Ток в рабочем режиме | Макс. 500 мА / 220В |
| Напряжение питания | АС 100-240 Вольт |
| Рабочая температура | -10...+60°C |
| Установка | Монтажная пластина |
| Размеры | 140(Ш)x100(В)x24(Г) мм |
| Вес | 300 г |

■ ТЕХНИЧЕСКИЕ ХАРАКТЕРИСТИКИ ВЫЗЫВНОЙ ПАНЕЛИ CTV-D10NG

| Параметр | Значение |
|-------------------------|--------------------------|
| Разрешение | 420 твл |
| Мин. освещённость | 0 лк (ИК подсветка вкл.) |
| Объектив | 3,7 мм |
| Выход видеосигнала | 1,0 В 75 Ом |
| Напряжение питания | 12 В пост.±10% |
| Подключение | 4-х проводное |
| Реле электр. замка | есть |
| Подсветка кнопки вызова | есть |
| Угол обзора (гор.) | 74° |
| Диапазон раб. темп. | -30° ~ +50° |
| Габаритные размеры | 41(Ш)x122(В)x23(Г) мм |
| Вес | 250 г |

■ ПРАВИЛА ХРАНЕНИЯ

Устройство следует хранить в вентилируемом помещении при температуре от -10°C до +50°C и относительной влажности воздуха до 95%.

■ ГАРАНТИЯ

Предприятие-изготовитель гарантирует работу изделия в течение 12 месяцев с момента реализации при соблюдении условий монтажа и эксплуатации, изложенных в настоящем руководстве.

При отсутствии документов, подтверждающих дату реализации, гарантийный срок исчисляется от даты изготовления. Гарантийный ремонт не производится, если устройство вышло из строя вследствие не соблюдения указаний, приведенных в настоящем руководстве, наличии механических повреждений, последствий проникновения любых жидкостей внутрь корпуса, нарушении гарантийных пломб.

Гарантия не распространяется на изделие с нарушенной гарантийной пломбой.

| Наименование | Комплект видеодомофона CTV-DP401 | |
|----------------|----------------------------------|--------|
| Серийный номер | Монитор | Панель |
| Дата продажи | | |
| Продавец | | |
| Адрес | | |
| Телефон | | |

Производитель оставляет за собой право изменять функциональные возможности, технические характеристики, комплектацию и упаковку без предварительного уведомления.



CTV

WWW.CTVCCTV.RU