



МАРТ

Е-МАРТ  
ВАШ ПОСТАВЩИК  
АЈАХ

<https://emart.su/brands/ajax/>

Федеральный	8 800 511-77-41
Санкт-петербург	8 812 426-99-66
Москва	8 495 137-99-67
Краснодар	8 861 205-62-66

[www.emart.su](http://www.emart.su)

[mail@emart.su](mailto:mail@emart.su)

# Руководство пользователя MotionProtect Curtain

Обновлено 10 августа, 2020



**MotionProtect Curtain** — беспроводной датчик движения типа «штора». Датчик имеет узкий горизонтальный угол обзора и предназначен для контроля периметра внутри помещения: защиты окон, дверных проемов и других входов/выходов на охраняемом объекте. Распознает движение на расстоянии до 15 метров.

MotionProtect Curtain работает в составе системы безопасности Ajax, подключаясь к хабу по защищенному протоколу Jeweller. Дальность связи — до 1700 метров при отсутствии преград. Работает до 3 лет от комплектной батареи.

Датчик настраивается через мобильное приложение для смартфонов на iOS и Android. Обо всех событиях система безопасности сообщает пользователю через пуш-уведомления, sms-сообщения и звонки (если включены).

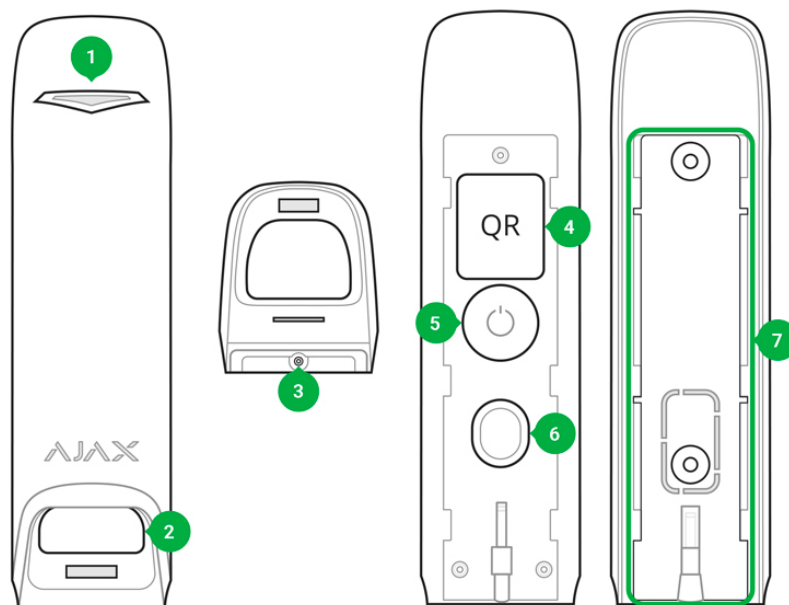
Пользователь может подключить Ajax к пульту охранной компании.



Подключение к модулям интеграции [ocBridge Plus](#) и [uartBridge](#) не предусмотрено.

## Купить датчик движения типа «штора» MotionProtect Curtain

### Функциональные элементы



1. Световой индикатор
2. Светофильтр датчика
3. Отверстие для фиксации крепежной панели SmartBracket винтом
4. QR-код
5. Кнопка включения
6. Кнопка тампера
7. Крепежная панель SmartBracket (перфорированная часть необходима для срабатывания тампера при попытке оторвать датчик от поверхности)

### Принцип работы

ИК-сенсоры датчика MotionProtect Curtain фиксируют вторжение в охраняемое помещение, обнаруживая подвижные объекты, чья температура близка к температуре человеческого тела.

Когда система находится под охраной, датчик постоянно считывает сигналы с двух ИК-сенсоров. При обнаружении движения, датчик мгновенно передает тревогу на хаб и сигнализирует миганием зеленого светодиода. Хаб по тревоге активирует сирены, уведомляет пользователя и охранную компанию.



Тревога по движению передается раз в 5 секунд

Для предотвращения ложных срабатываний, MotionProtect Curtain имеет функцию корреляционной обработки сигнала, которая активируется в настройках датчика. При включенной функции корреляционной обработки сигнала датчик поднимает тревогу только в случае поступления от двух ИК-сенсоров идентичных сигналов о движении. Когда функция корреляционной обработки сигнала выключена, MotionProtect Curtain передает тревогу хабу при обнаружении движения даже одним из двух ИК-сенсоров.

## Подключение датчика к хабу

### Прежде чем начать подключение датчика:

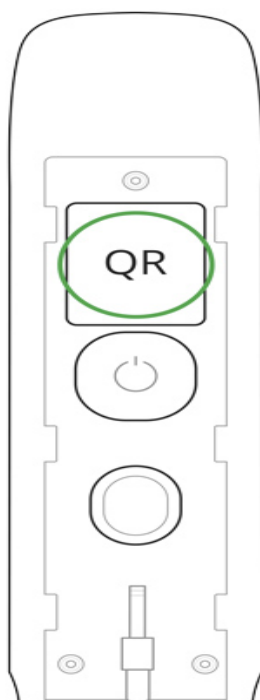
1. Включите хаб и проверьте подключение к интернету (по Ethernet кабелю и/или GSM сети).
2. Установите на смартфон приложение Ajax. Создайте учетную запись, добавьте в приложение хаб и создайте хотя бы одну комнату.
3. Убедитесь, что хаб не на охране и не обновляется, посмотрев его состояние в мобильном приложении.



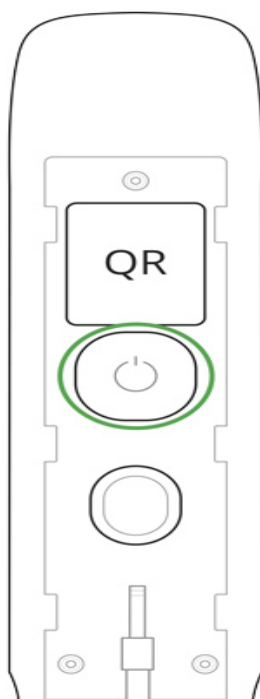
Обратите внимание, что добавить устройство к хабу может только пользователь с правами администратора

## Как подключить MotionProtect Curtain к хабу:

1. Нажмите **Добавить устройство** в мобильном приложении Ajax.
2. Назовите устройство, отсканируйте или же впишите вручную **QR код** (находится на корпусе и упаковке), выберите комнату размещения. Нажмите **Добавить** – начнется обратный отсчет.



3. Включите устройство, зажав кнопку включения на 3 секунды.



Чтобы произошло обнаружение и сопряжение, устройство должно находиться в зоне действия радиосвязи хаба (на одном охраняемом объекте). Запрос на подключение к хабу передается только в момент включения устройства.

Если MotionProtect Curtain не удалось подключиться к хабу, он выключается автоматически через 6 секунд после включения. Для повторной попытки подключения не нужно отключать устройство.

Если MotionProtect Curtain уже был приписан к другому хабу, выключите датчик, а затем пройдите стандартную процедуру добавления.

Подключенный к хабу датчик появится в списке устройств хаба в приложении. Обновление статусов устройств в списке зависит от установленного в настройках хаба времени опроса, значение по умолчанию — 36 секунд.

Также, если перед постановкой системы на охрану датчик обнаружил движение, он станет на охрану не мгновенно, а при следующем опросе хабом.


## Состояния

1. Устройства
2. MotionProtect Curtain

Параметр	Значение
Температура	Температура на процессоре датчика (меняется постепенно)
Уровень сигнала	Уровень сигнала между хабом и датчиком
Заряд батареи	Уровень заряда батареи датчика, отображается с шагом в 25%
Корпус	Состояние тампера устройства, который реагирует на попытку отрыва и снятие с крепления
Задержка на вход, сек	Время задержки при входе
Задержка на выход, сек	Время задержки после постановки системы

	безопасности под охрану
Соединение	Состояние соединения между хабом и датчиком
Чувствительность	Уровень чувствительности датчика: <ul style="list-style-type: none"> <li>• Низкая</li> <li>• Высокая</li> <li>• Нормальная</li> </ul>
Корреляционная обработка сигнала	Статус функции корреляционной обработки сигнала
Всегда активен	Когда включено, датчик движения всегда детектирует движение
Временное отключение	Показывает статус работы устройства: активно, полностью отключено пользователем или отключены только уведомления о срабатывании кнопки тампера устройства
Прошивка	Версия прошивки датчика
Идентификатор	Идентификатор устройства

## Настройка датчика

1. Устройства
2. MotionProtect Curtain
3. Настройки 

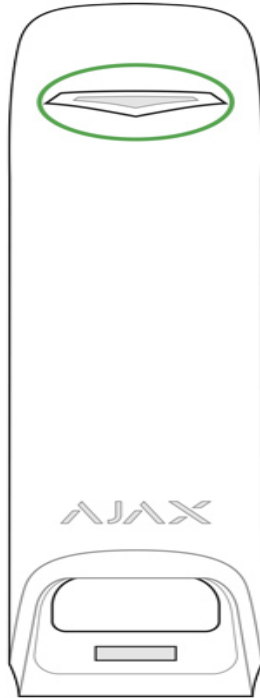
Настройка	Значение
Первое поле	Имя датчика, можно редактировать
Комната	Выбор виртуальной комнаты, в которой находится датчик
Чувствительность	Выбор уровня чувствительности датчика: <ul style="list-style-type: none"> <li>• Низкий</li> <li>• Нормальный</li> </ul>

	<ul style="list-style-type: none"> <li>Высокий</li> </ul>
Корреляционная обработка сигнала	Включение/Выключение функции корреляционной обработки сигнала
Всегда активен	Когда включено, датчик всегда детектирует движение
Задержка на вход, сек	Время задержки при входе
Задержка на выход, сек	Время задержки после постановки системы безопасности под охрану
Задержка в ночном режиме	Когда включено, на датчике будет выполняться задержка в ночном режиме
Охранять в ночном режиме	Когда включено, датчик будет активен в ночном режиме
Активировать сирену если зафиксировано движение	Когда включено, сирены <a href="#">HomeSiren</a> и <a href="#">StreetSiren</a> включаются при обнаружении движения
Тест уровня сигнала	Переводит датчик в режим теста уровня сигнала
Тест зоны обнаружения	Переводит датчик в режим теста зоны обнаружения
Тест угасания сигнала	Переводит датчик в режим теста угасания сигнала (доступно для датчиков с <b>версией прошивки 3,50 и выше</b> )
Руководство пользователя	Открывает руководство пользователя датчика
Удалить устройство	Отключает датчик от хаба и удаляет его настройки

## Индикация датчика

Световой индикатор MotionProtect Curtain может гореть красным или зеленым цветом — в зависимости от состояния устройства.





### Индикация при нажатии на кнопку включения

Событие	Индикация
Нажатие кнопки питания (датчик включен)	Горит красным, пока зажата кнопка
Включение	Горит зеленым пока устройство включается
Выключение	Сначала горит красным, а затем трижды мигает

### Индикация включенного датчика

Событие	Индикация	Примечание
Подключение датчика к хабу	Горит зеленым несколько секунд	
Аппаратная ошибка	Постоянно мигает красным	Датчик требует ремонта, обратитесь в службу поддержки
Тревога по движению или срабатывание тампера	Горит зеленым примерно одну секунду	
Батарея требует замены	Плавно загорается и гаснет зеленым	Замена батареи датчика описана в статье <a href="#">Замена батарей</a>

### Тестирование работоспособности

Система безопасности Ajax позволяет проводить тесты для проверки работоспособности подключенных устройств.

Тесты начинаются не мгновенно, но не более чем через 36 секунд при стандартных настройках. Начало времени теста зависит от настроек периода опроса датчиков (пункт настроек «**Jeweller**» в настройках хаба).

### Тест уровня сигнала

### Тест зоны обнаружения

### Тест угасания сигнала

## Выбор места размещения датчика

От места размещения датчика зависит площадь контролируемой им территории и, следовательно, эффективность системы безопасности. При выборе места установки MotionProtect Curtain, учитывайте направленность светофильтров и наличие препятствий, ухудшающих обзор и прохождение радиосигнала.



Устройство предназначено для установки только внутри помещений.

Неправильный выбор места размещения датчика может приводить к ложным срабатываниям или некорректной работе датчика.

### **Не устанавливайте датчик:**

- за пределами помещения (на улице);
- в направлении окна, когда прямые солнечные лучи попадают на светофильтр датчика;
- напротив объектов с быстро меняющейся температурой (например, электрических и газовых обогревателей);
- напротив движущихся предметов с температурой, близкой к температуре тела человека (колеблющиеся шторы над радиатором);

- вблизи мест с быстрой циркуляцией воздуха (вентиляторы, открытые окна или двери);
- вблизи металлических предметов и зеркал, вызывающих затухание радиосигнала или экранирующих его;
- в помещениях с температурой и влажностью, выходящими за пределы допустимых;
- ближе, чем в 1 метре от хаба.

Если датчик реагирует на помехи и даёт ложные срабатывания в месте установки, но установить его в другом месте нет возможности — активируйте в настройках функцию **Корреляционная обработка сигнала**.

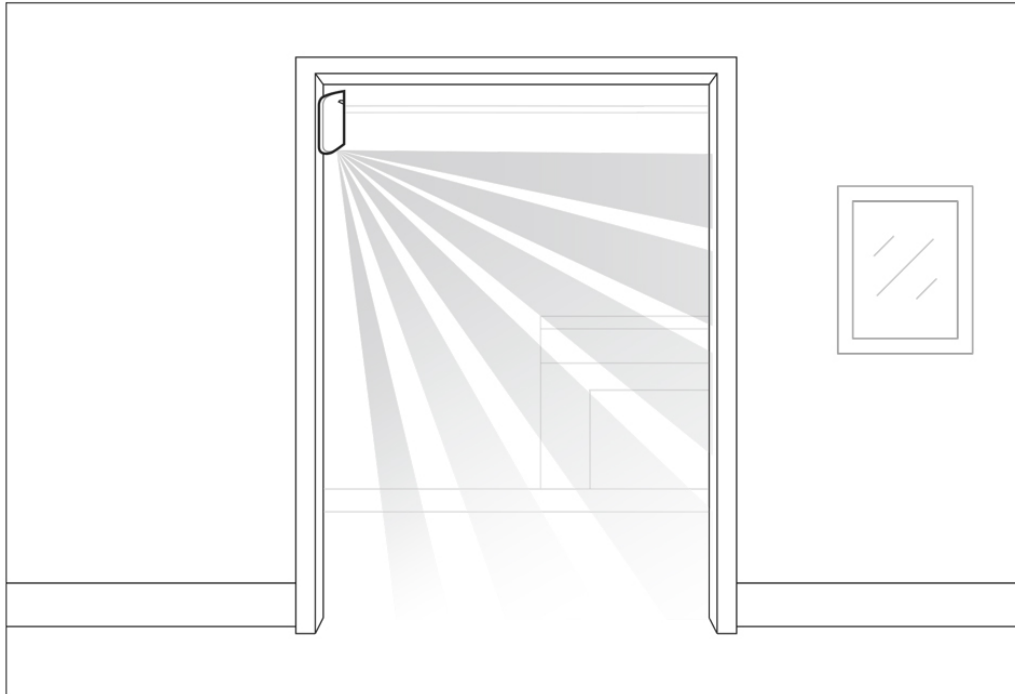


Обратите внимание, что при включенной функции корреляционной обработки сигнала уменьшается дальность обнаружения движения в зависимости от уровня чувствительности датчика.

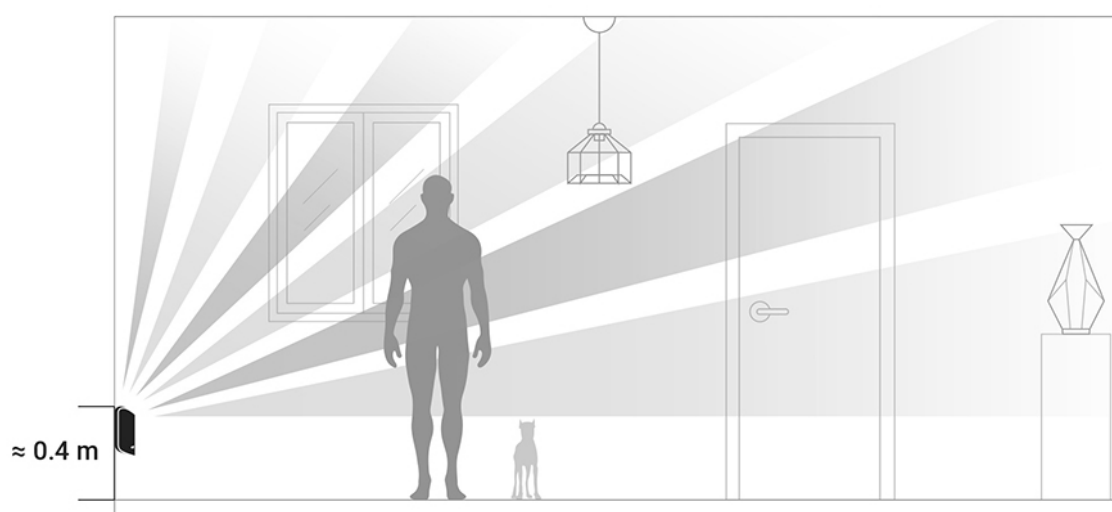
Чувствительность	Дальность обнаружения движения при включенной корреляционной обработке сигнала*	Дальность обнаружения движения при выключенной корреляционной обработке сигнала*
Низкая	До 6 м	До 11 м
Нормальная	До 7 м	До 13 м
Высокая	До 8 м	До 15 м

\* При температуре окружающей среды 23°C

По возможности избегайте ситуаций, когда датчик детектирует движение на большем расстоянии, чем требуется. Оптимальным местом установки датчика будет замкнутый контур. Например, для контроля движения через арку устанавливайте датчик непосредственно в проеме. Тогда датчик будет срабатывать только при прохождении сквозь проем человека.



Чтобы датчик не реагировал на домашних животных, нужно установить его перевернутым, тем самым оставив пространство для свободного перемещения животных вне зоны обнаружения.



Размещение датчика MotionProtect Curtain определяет его отдаленность от хаба и наличие между устройствами преград, препятствующих прохождению радиосигнала: стен, межэтажных перекрытий, расположенных в помещении габаритных объектов.

Обязательно проверьте уровень сигнала в месте установки. При уровне сигнала в одно деление мы не гарантируем стабильную работу системы безопасности. Примите возможные меры для улучшения качества сигнала! Как минимум, переместите устройство: смещение даже на 20 сантиметров может существенно улучшить качество приема.

Если после перемещения уровень сигнала устройства все равно низкий или нестабильный – используйте ретранслятор радиосигнала системы безопасности ReX.

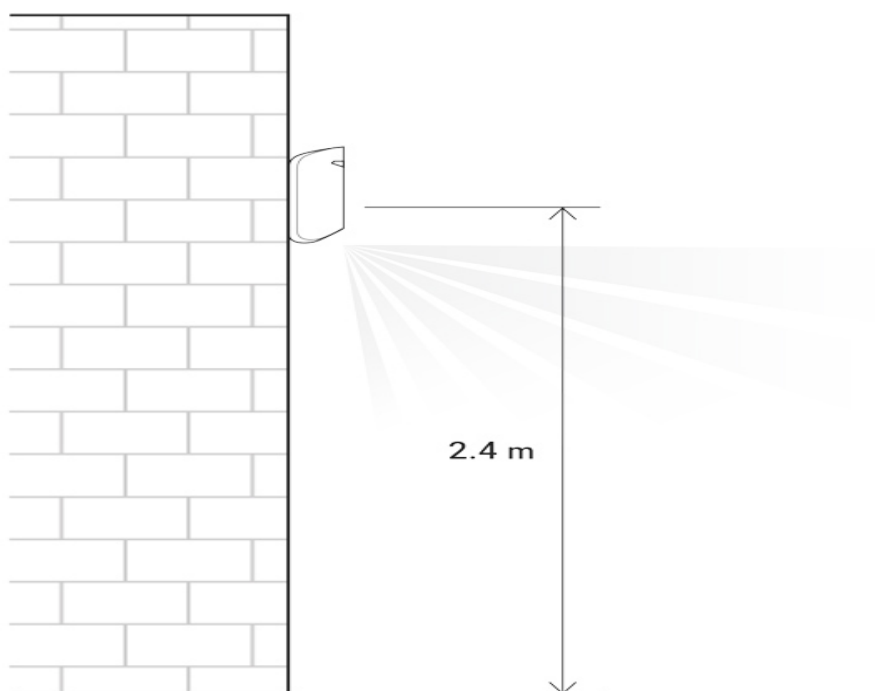


Желательно, чтобы направление светофильтра датчика было перпендикулярно предполагаемому пути проникновения в помещение!

Удостоверьтесь, что мебель, домашние растения, вазы, декоративные или стеклянные конструкции не перекрывают поле зрения датчика.



Рекомендуем устанавливать датчик на высоте 2,4 метра!



Установка датчика не на рекомендуемой высоте сокращает площадь зоны обнаружения и может сказаться на качестве детектирования движения.

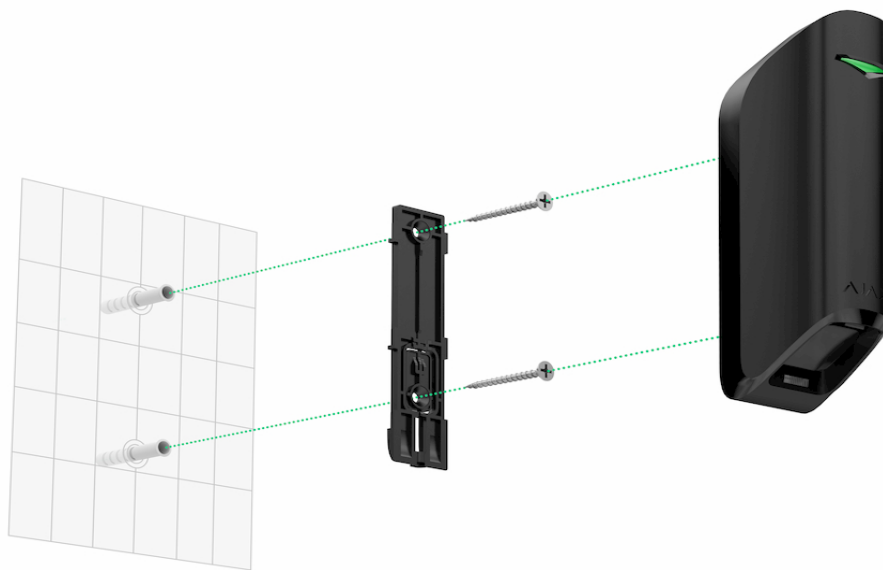
Учитывайте, что MotionProtect Curtain не определяет движение за стеклом. Поэтому не устанавливайте датчик там, где стеклянные конструкции могут перекрывать обзор датчика, например в местах, где открытое окно может ограничивать обзор устройства.

# Монтаж датчика

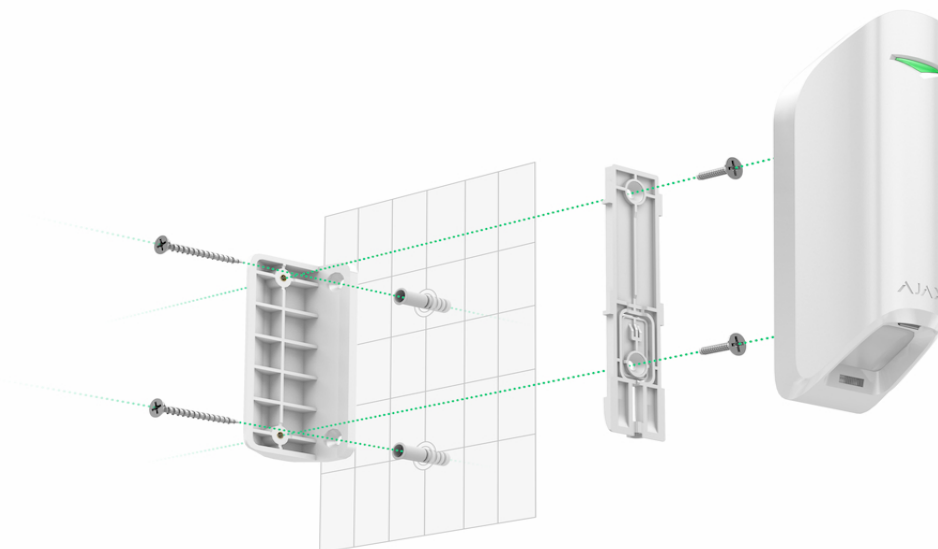
Прежде чем монтировать датчик, убедитесь, что выбрали оптимальное место расположения и оно соответствует условиям этой инструкции!

Есть два варианта установки MotionProtect Curtain:

- непосредственно на поверхность



- на комплектный кронштейн.



Процесс монтажа датчика:

1. Используя комплектные шурупы или другие не менее надежные средства крепежа, закрепите панель SmartBracket либо кронштейн на поверхности. На кронштейне крепежная панель SmartBracket фиксируется винтами.
2. Наденьте датчик на крепежную панель SmartBracket.
3. Зафиксируйте датчик на крепежной панели SmartBracket винтом.

Двусторонний скотч можно использовать только для временного крепления датчика. Лента со временем пересохнет, что может привести к падению датчика и срабатыванию охранной системы. К тому же от удара устройство может выйти из строя.

Если световой индикатор датчика не срабатывает при установке в SmartBracket, проверьте состояние тампера в приложении Ajax, а затем — плотность фиксации панели. При отрыве датчика от поверхности или снятии с крепежной панели вы получите уведомление.



После установки датчика обязательно проведите [Тест зоны обнаружения](#). В случае некорректной работы — переместите датчик.

## Уход за датчиком и замена батареи

Регулярно проверяйте работоспособность датчика MotionProtect Curtain. Очищайте корпус датчика от пыли, паутины и других загрязнений по мере их появления. Используйте мягкую сухую салфетку, пригодную для ухода за техникой.

Не используйте для очистки датчика вещества, содержащие спирт, ацетон, бензин и другие активные растворители. Очень бережно протирайте светофильтры, так как царапины на пластике могут привести к снижению чувствительности датчика.

Установленная в датчик батарея обеспечивает до 3 лет автономной работы (при частоте опроса хабом в 3 минуты). В случае разряда батареи датчика система безопасности отправит соответствующее уведомление, а светодиод будет плавно загораться-гаснуть при обнаружении датчиком движения или срабатывании тампера.

Изделия должны храниться в упаковке при температуре воздуха от 0 градусов Цельсия до плюс 40 градусов Цельсия и относительной влажности воздуха не более 75 процентов. В помещениях для хранения не должно быть агрессивных примесей (паров кислот, щелочей), вызывающих коррозию.

## Замена батарей

## Технические параметры

Чувствительный элемент	PIR-сенсор, 2 шт.
Углы обзора датчика движения	Горизонтальный – 6°; вертикальный – 90°
Метод установки	Только в помещении
Дальность выявления движения	До 15/13/11 м (при активной функции корреляционной обработки сигнала – до 8/7/6 м в зависимости от настроек чувствительности)
Защита от ложных срабатываний	Есть, корреляционная обработка сигнала
Защита тампером	Есть, на отрыв и нарушение целостности корпуса
Диапазон частот	868,0–868,6 МГц или 868,7–869,2 МГц в зависимости от региона продажи
Совместимость	Работает с <a href="#">Hub</a> , <a href="#">Hub Plus</a> , <a href="#">Hub 2</a> и <a href="#">ReX</a>
Мощность радиосигнала	До 20 мВт
Модуляция радиосигнала	GFSK
Дальность радиосигнала	До 1700 м (при отсутствии преград)
Питание	1 батарея CR123A, 3В
Срок работы от элемента питания	До 3 лет
Использование	Только в помещении
Диапазон рабочих температур	От -10°C до +40°C
Класс защиты	IP54
Размеры	134 × 44 × 34 мм
Вес	118 г



# Комплектация

1. MotionProtect Curtain
2. Крепежная панель SmartBracket
3. Элемент питания CR123A (предустановлен)
4. Монтажный комплект
5. Краткая инструкция
6. Кронштейн

## Гарантия

Гарантия на продукцию общества с ограниченной ответственностью «АДЖАКС СИСТЕМС МАНЮФЕКЧУРИНГ» действует 2 года после покупки и не распространяется на комплектную батарею.

Если устройство работает некорректно, рекомендуем сперва обратиться в службу поддержки – в половине случаев технические вопросы могут быть решены удаленно!

[Полный текст гарантийных обязательств](#)

[Пользовательское соглашение](#)

Техническая поддержка: [support@ajax.systems](mailto:support@ajax.systems)

