



МАРТ

Е-МАРТ
ВАШ ПОСТАВЩИК
ФААС

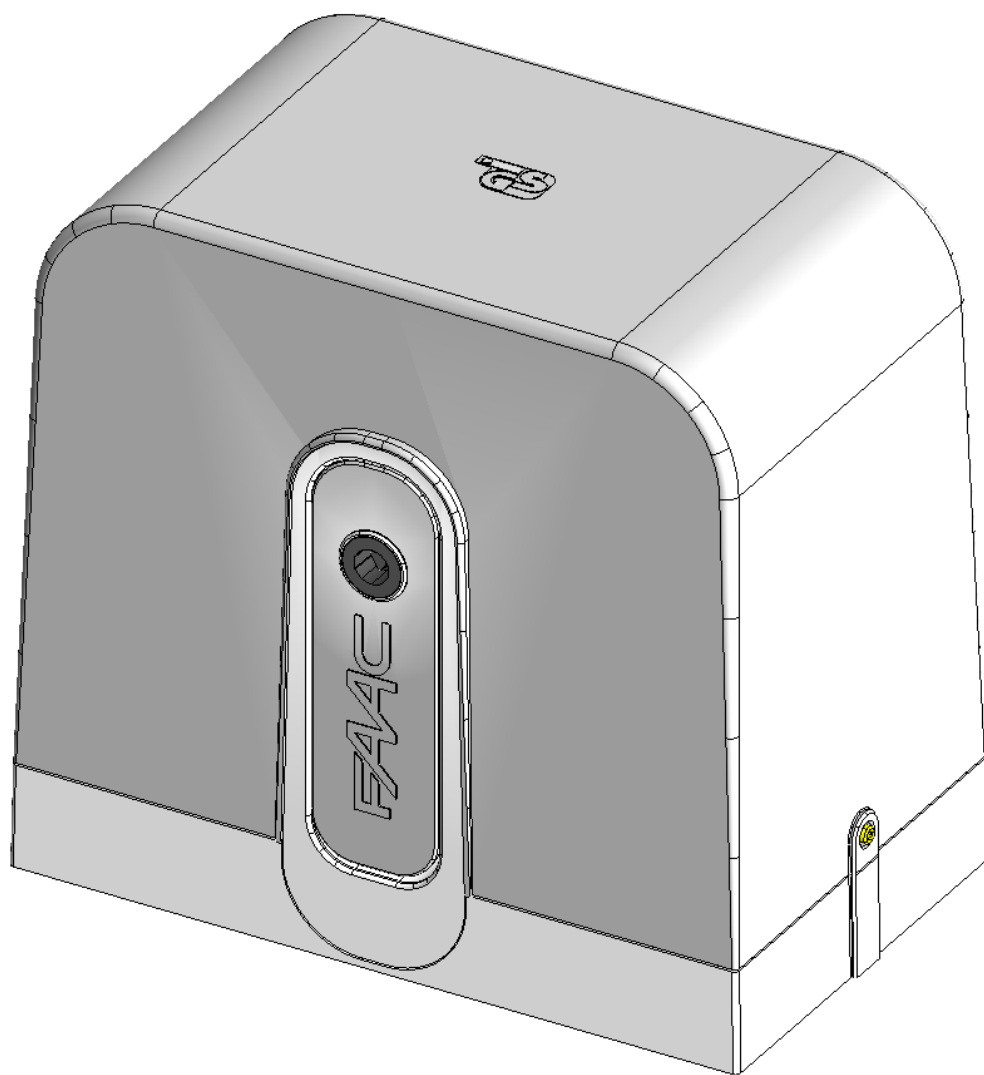
<https://emart.su/brands/faac/>

Федеральный	8 800 511-77-41
Санкт-петербург	8 812 426-99-66
Москва	8 495 137-99-67
Краснодар	8 861 205-62-66

www.emart.su

mail@emart.su

C720 - C721



FAAC

ПРЕДУПРЕЖДЕНИЯ ПРИ УСТАНОВКЕ

ОБЩИЕ ПРАВИЛА БЕЗОПАСНОСТИ

- 1) **ВНИМАНИЕ!** Для обеспечения безопасности жизни людей, важно внимательно прочесть следующие инструкции. Неправильная установка или неправильное использование изделия может привести к серьезным травмам.
- 2) Перед началом установки продукции внимательно прочтите инструкцию.
- 3) Запрещается оставлять упаковочные материалы (пластик, полистирол и т.д.) в местах, доступных для детей, поскольку такие материалы представляют собой потенциальный источник опасности.
- 4) Сохраните данную инструкцию для дальнейшего использования.
- 5) Данная продукция была разработана и сконструирована строго для использования в целях, описанных в данном руководстве. Использование продукции в иных целях, явно не указанных в данном документе, может привести к повреждению состояния/сбоям в работе изделия и/или стать потенциальным источником опасности.
- 6) Компания FAAC снимает с себя всякую ответственность в случае неправильной эксплуатации или использования, отличного от предполагаемого.
- 7) Запрещается осуществлять установку оборудования во взрывоопасной среде: присутствие горючих газов и испарений представляет серьезную опасность для безопасности и жизни людей.
- 8) Механические детали должны соответствовать требованиям Стандартов EN 12604 и EN 12605.
Для соблюдения достаточного уровня безопасности жизни людей, являющихся резидентами стран, не входящих в состав ЕС, необходимо соблюдение вышеуказанных стандартов в дополнение к местным законодательным нормам.
- 9) Компания FAAC не несет ответственности за несоблюдение Техники безопасности при создании запирающих деталей в целях оснащения ими средств с механической подачей, либо вследствие деформации, возникшей в процессе использования.
- 10) Процесс установки должен соответствовать требованиям Стандартов EN 12453 и EN 12445.
Для соблюдения достаточного уровня безопасности жизни людей, являющихся резидентами стран, не входящих в состав ЕС, необходимо соблюдение вышеуказанных стандартов в дополнение к местным законодательным нормам.
- 11) Перед тем, как приступить к эксплуатации устройства, необходимо отключить электроэнергию.
- 12) Электропитание автоматизированной системы должно оснащаться многополюсным выключателем с учетом расстояния между контактами не менее 3 мм. Рекомендуется использование теплового выключателя на 6А с многополюсным разрывом цепи.
- 13) Убедитесь, что дифференциальный выключатель с порогом в 0,03 А установлен перед системой.
- 14) Убедитесь, что система заземления смонтирована должным образом, затем подсоедините к ней металлические детали замыкания.
- 15) Автоматизированная система поставляется с собственным предохранительным устройством, состоящим из регулировки крутящего момента. Тем не менее, его порог срабатывания подлежит проверке в соответствии со Стандартом, указанным в пункте 10.
- 16) Предохранительные устройства (в соответствии со стандартом EN 12978) обеспечивают защиту зоны повышенной опасности от **риска повреждений в результате механического движения**, например, дробления, смещения или сдвига.
- 17) В каждой системе рекомендуется использование, по крайней мере, одного светового индикатора (например, FAACLIGHT), а также надежное закрепление предупредительного знака на каркасной конструкции, в дополнение к устройствам, указанным в пункте "16".
- 18) В случаях, касающихся безопасности и эффективной эксплуатации автоматизированной системы, компания FAAC не несет ответственности за использование компонентов системы, поставляемых иной организацией.
- 19) Для возможности проведения дальнейшего технического обслуживания, рекомендуется использование только оригинальных деталей, поставляемых компанией FAAC.
- 20) Ни в коем случае не рекомендуется изменять компоненты автоматизированной системы.
- 21) В случае возникновения чрезвычайной ситуации, лицо, осуществляющее установку, должно предоставить всю информацию о ручном обслуживании системы и передать руководство пользователю, поставляемое вместе с продукцией.
- 22) Запрещается нахождение взрослых и детей рядом с устройством во время его работы.
- 23) Для предотвращения произвольной активации автоматизированной системы, рекомендуется хранение пультов дистанционного управления или других импульсных генераторов вдали от детей.
- 24) Перевозка разрешается только в случае нахождения автоматизированной системы в режиме ожидания.
- 25) Запрещается самостоятельно осуществлять ремонт устройства или оказывать на него непосредственное действие. Для вышеуказанных действий рекомендуется связаться с квалифицированным персоналом.
- 26) Не реже чем каждые 6 месяцев рекомендуется осуществлять проверку эффективности системы, в частности, эффективности предохранительных устройств (включая, где это предусмотрено, силу тяги оператора) и спусковых устройств.
- 27) **Не допускается любое действие, не указанное в данной инструкции.**

ДЕКЛАРАЦИЯ О СООТВЕТСТВИИ НА МАШИНЫ И ОБОРУДОВАНИЕ

(ДИРЕКТИВА 2006/42/ЕС)

Производитель: FAAC S.p.A.

Адрес: Via Calari, 10 - 40069 Zola Predosa БОЛОНЬЯ - ИТАЛИЯ

Заявляет, что: Оператор C720 - C721

сконструирован для интеграции в машинное оборудование или сборки с другими устройствами для создания машинного устройства в соответствии с положениями Директивы 98/37/ЕС

соответствует основным требованиям безопасности следующих директив ЕС:

2006/95/ЕС Технический регламент безопасности низковольтного оборудования

2004/108/ЕС Директива об электромагнитной совместимости оборудования

а также заявляет, что запрещается ввод в эксплуатацию машины до полной идентификации машины, с которой планируется интеграция, и подтверждения соответствия условиям Директивы 2006/42/ЕС и последующих поправок.

Болонья, 01-12-2011

Управляющий директор
А. Марчеллан


СОДЕРЖАНИЕ

1 ОБЩИЕ ПОЛОЖЕНИЯ	3
2 ОПИСАНИЕ И ТЕХНИЧЕСКИЕ ХАРАКТЕРИСТИКИ	3
3 РАЗМЕРЫ	4
4 ЭЛЕКТРООБОРУДОВАНИЕ (стандартная установка)	4
5 УСТАНОВКА АВТОМАТИЗИРОВАННОЙ СИСТЕМЫ	4
5.1 ПРЕДВАРИТЕЛЬНАЯ ПРОВЕРКА.....	4
5.2 КЛАДКА ДЛЯ ФУНДАМЕНТНОЙ ПЛИТЫ.....	5
5.3 МЕХАНИЧЕСКИЙ МОНТАЖ.....	6
5.4 УСТАНОВКА СТОЙКИ.....	7
5.4.1 СТАЛЬНАЯ КОНСТРУКЦИЯ ДЛЯ СВАРКИ (Рис.11).....	7
5.4.3 ПОЛИАМИДНАЯ КОНСТРУКЦИЯ ДЛЯ ЗАТЯГИВАНИЯ БОЛТОВ (Рис. 13)	7
5.4.2 СТАЛЬНАЯ КОНСТРУКЦИЯ ДЛЯ ЗАТЯГИВАНИЯ БОЛТОВ (Рис. 12)	7
6 ПУСКО-НАЛАДОЧНЫЕ РАБОТЫ	8
6.1 ПРИСОЕДИНЕНИЕ ЭЛЕКТРОННОЙ ПЛАТЫ.....	8
6.1.1 ЗАЗЕМЛЕНИЕ.....	8
6.1.2 ЭЛЕКТРООБОРУДОВАНИЕ.....	8
6.2 РАЗМЕЩЕНИЕ КОНЦЕВЫХ ВЫКЛЮЧАТЕЛЕЙ.....	9
7 ТЕСТИРОВАНИЕ АВТОМАТИЗИРОВАННОЙ СИСТЕМЫ	9
8 РАЗБЛОКИРОВКА / БЛОКИРОВКА ОПЕРАТОРА	9
9 ТЕХОБСЛУЖИВАНИЕ	10
10 РЕМОНТ	10
11 КОМПЛЕКТУЮЩИЕ ДЕТАЛИ	10
11.1 КОМПЛЕКТ АККУМУЛЯТОРОВ.....	10
11.2 РАДИОМОДУЛЬ.....	10

C720-721

Благодарим Вас за выбор нашей продукции. Мы гарантируем, что данное устройство полностью соответствует вашим требованиям благодаря специально разработанному дизайну.

Автоматические приводы C720-C721 предназначены для контроля доступа транспорта. НЕ ИСПОЛЬЗОВАТЬ ДЛЯ ДРУГИХ ЦЕЛЕЙ.



Внимательно ознакомьтесь с руководством, которое содержит информацию по установке, безопасности, эксплуатации и хранению данного устройства.

1. ОБЩИЕ ПОЛОЖЕНИЯ

Эта инструкция применима к следующим моделям:

C720-C721

C720-C721- это электромеханический привод, разработанный для передвижения откатных ворот с различными техническими требованиями.

Нереверсивная система гарантирует механическую блокировку ворот при отключении двигателя, и, следовательно, не требует установки электрических блокирующих устройств.

Удобный ручной расцепитель позволяет перемещать ворота в случае отключения электроэнергии, а также при неисправности двигателя.



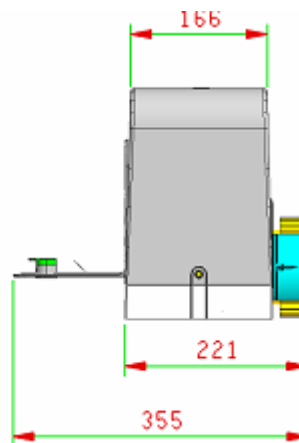
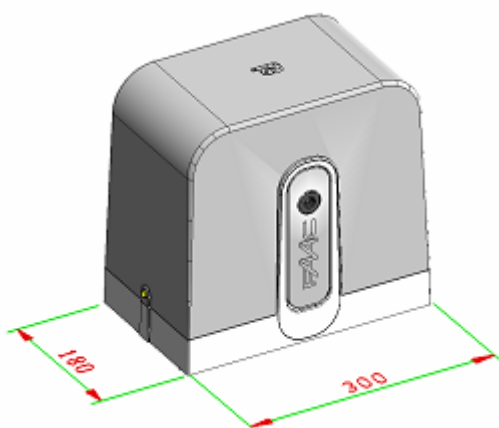
Кроме различия технических требований и характеристик, приводы также могут отличаться следующими компонентами: двигатель (больше в модели C721), датчик (больше в модели C721), шестеренка (изготовлена из другого материала), расцепитель (других цветов). При отсутствии иных технических указаний данные инструкции могут применяться для установки двух моделей.

2 ОПИСАНИЕ И ТЕХНИЧЕСКИЕ ХАРАКТЕРИСТИКИ

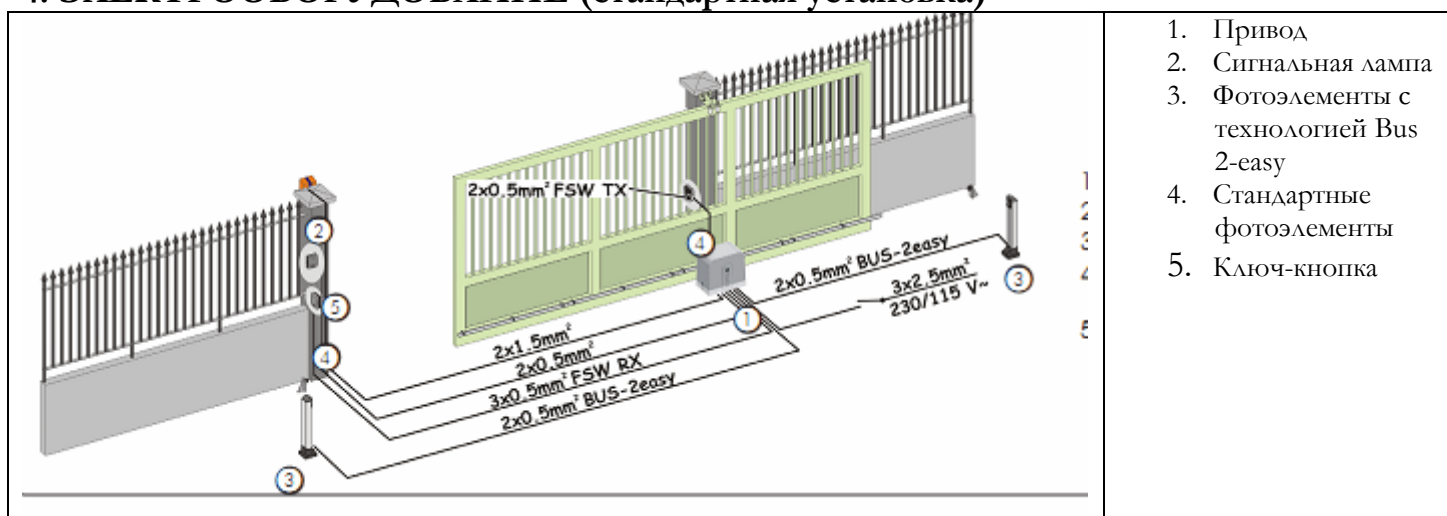
	<ol style="list-style-type: none"> 1. Защитный корпус 2. Блокирующее устройство двигателя 3. Покрытие соединений 4. Рычаг расцепителя 5. Датчик 6. Монтажное основание 7. Отверстия для проводки 8. Шестеренка 9. Электронная плата 																																									
	<table border="1"> <thead> <tr> <th>Модель</th> <th>C720</th> <th>C721</th> </tr> </thead> <tbody> <tr> <td>Напряжение питания</td> <td>230 В: 230 В – 50 Гц 115 В: 115 В – 60 Гц</td> <td>230 В – 50 Гц</td> </tr> <tr> <td>Макс. потребляемая мощность, В</td> <td>170</td> <td>290</td> </tr> <tr> <td>Усилие на шестеренке, Н</td> <td>320</td> <td>530</td> </tr> <tr> <td>Макс. крутящий момент, Нм</td> <td>18</td> <td>30</td> </tr> <tr> <td>Тип шестеренки</td> <td>Z28 модуль 4</td> <td>Z28 модуль 4</td> </tr> <tr> <td>Макс. длина ворот, м</td> <td>15</td> <td>15</td> </tr> <tr> <td>Скорость ворот, м/мин</td> <td>Мин. 8 Макс. 18</td> <td>Мин. 8 Макс. 18</td> </tr> <tr> <td>Тип концевых выключателей</td> <td>магнитный</td> <td>магнитный</td> </tr> <tr> <td>Муфта</td> <td>электронная</td> <td>электронная</td> </tr> <tr> <td>Рабочая температура, С</td> <td>-20...+55</td> <td>-20...+55</td> </tr> <tr> <td>Вес шестеренного двигателя, кг</td> <td>6</td> <td>10</td> </tr> <tr> <td>Класс защиты</td> <td>IP44</td> <td>IP44</td> </tr> <tr> <td>Габариты шестеренного двигателя</td> <td>См. рис. 02</td> <td>См. рис. 02</td> </tr> </tbody> </table>	Модель	C720	C721	Напряжение питания	230 В: 230 В – 50 Гц 115 В: 115 В – 60 Гц	230 В – 50 Гц	Макс. потребляемая мощность, В	170	290	Усилие на шестеренке, Н	320	530	Макс. крутящий момент, Нм	18	30	Тип шестеренки	Z28 модуль 4	Z28 модуль 4	Макс. длина ворот, м	15	15	Скорость ворот, м/мин	Мин. 8 Макс. 18	Мин. 8 Макс. 18	Тип концевых выключателей	магнитный	магнитный	Муфта	электронная	электронная	Рабочая температура, С	-20...+55	-20...+55	Вес шестеренного двигателя, кг	6	10	Класс защиты	IP44	IP44	Габариты шестеренного двигателя	См. рис. 02
Модель	C720	C721																																								
Напряжение питания	230 В: 230 В – 50 Гц 115 В: 115 В – 60 Гц	230 В – 50 Гц																																								
Макс. потребляемая мощность, В	170	290																																								
Усилие на шестеренке, Н	320	530																																								
Макс. крутящий момент, Нм	18	30																																								
Тип шестеренки	Z28 модуль 4	Z28 модуль 4																																								
Макс. длина ворот, м	15	15																																								
Скорость ворот, м/мин	Мин. 8 Макс. 18	Мин. 8 Макс. 18																																								
Тип концевых выключателей	магнитный	магнитный																																								
Муфта	электронная	электронная																																								
Рабочая температура, С	-20...+55	-20...+55																																								
Вес шестеренного двигателя, кг	6	10																																								
Класс защиты	IP44	IP44																																								
Габариты шестеренного двигателя	См. рис. 02	См. рис. 02																																								

3. РАЗМЕРЫ

Размеры в мм



4. ЭЛЕКТРООБОРУДОВАНИЕ (стандартная установка)



1. Привод
2. Сигнальная лампа
3. Фотоэлементы с технологией Bus 2-easy
4. Стандартные фотоэлементы
5. Ключ-кнопка



Размеры и электрооборудование (стандартная установка) приводов C720 и C721 являются одинаковыми.

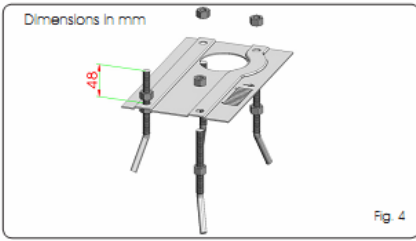
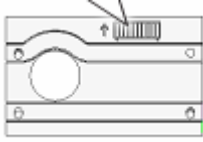
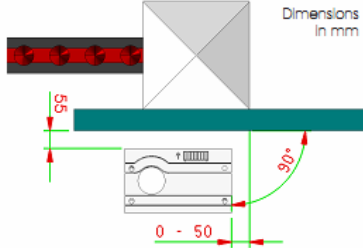
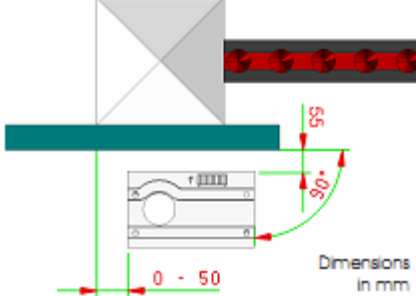
5. Установка автоматизированной системы

5.1 Предварительная проверка:


Для безопасной эффективной работы привода убедитесь в соблюдении следующих условий перед его установкой:

- Конструкция ворот должна предусматривать установку автоматической системы. Соблюдайте необходимые требования, в особенности: диаметр шестеренки должен быть пропорционален высоте ворот для автоматизации, должна быть подготовлена верхняя направляющая, также механические ловители должны предотвращать сбрасывание ворот.
- Направляющая двигательного затвора должна быть установлена горизонтально
- При открытии ворот вручную движущий механизм должен осуществлять работу без перебоев.
- Грунт должен быть достаточно прочным и стабильным для установки плиты основания.
- На месте выкапывания не должно быть труб или электрических кабелей.
- Если двигатель не защищен от проезжающего транспорта, установите, если возможно, соответствующее средство защиты от случайного удара.
- Убедитесь в возможности эффективного заземления привода.


В случае несоответствия проверенных элементов вышеуказанным требованиям, обеспечьте их соответствие техническим нормам.

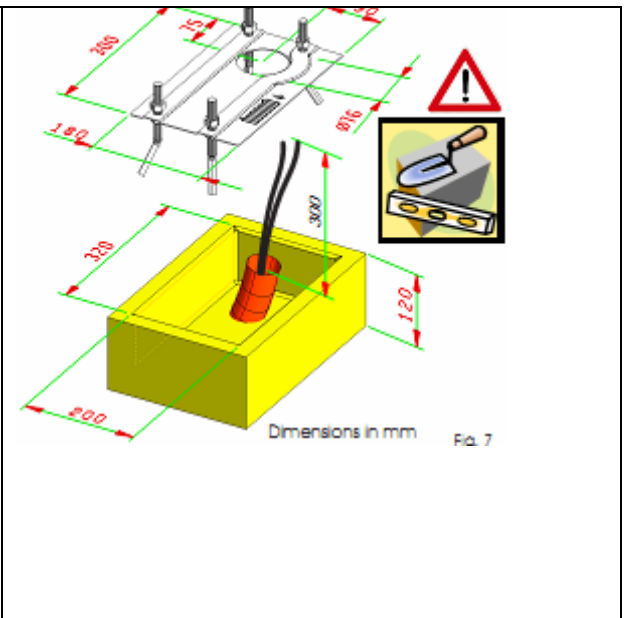
<p>5.2. Кладка для фундаментной плиты:</p> <ol style="list-style-type: none"> 1. Соберите плиту основания как показано на рис. 4. 2. Для правильного зацепления рейки и шестеренки плита должна быть расположена так, как показано на рис. 5 (правая сторона) или рис. 6 (левая сторона). 	 <p>Fig. 4</p>	 <p>Стрелка на монтажном основании должна быть всегда повернута к воротам</p>
<p>Расположение плиты основания с рейкой из оцинкованной стали Рейка из нейлона закрытие справа</p>	 <p>Размеры указаны в мм рис.5</p>	
<p>Расположение плиты основания с рейкой из оцинкованной стали Рейка из нейлона закрытие слева</p>	 <p>Размеры указаны в мм рис. 6</p>	

3. Подготовьте постамент для основания так, как показано на рис. 7 и укрепите пластину основания, снабдив одним или более кожухом для проводки электрических кабелей через отверстие в плите основания.

 **Используя спиртовой уровень, проверьте, чтобы плита была идеально выровнена.**
Подождите, пока не схватится цемент.

4. Проложите электрические кабели для присоединения аксессуаров и подвода электричества, как показано на рис. 3.

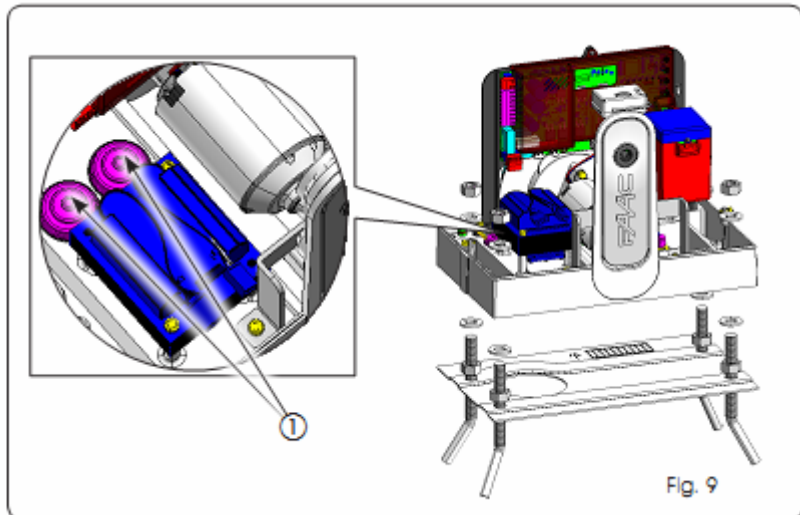
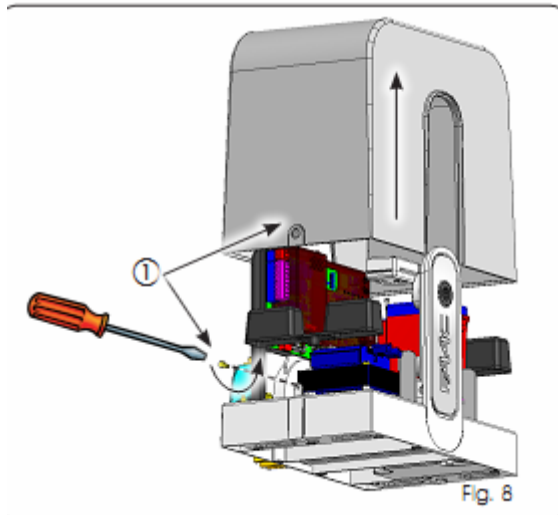
 **Для правильности коммуникаций проложите кабели на расстоянии 30 см от отверстия в плите основания.**



5.3. Механический монтаж

1. Снимите крышку, отвинтив 2 крепежных болта (рис. 8).
2. Расположите привод на плате, используя шайбы и гайки из поставки, как показано на рис. 9. Во время этой процедуры, проложите кабель через канал внутри корпуса двигателя (рис.9, поз. 1)

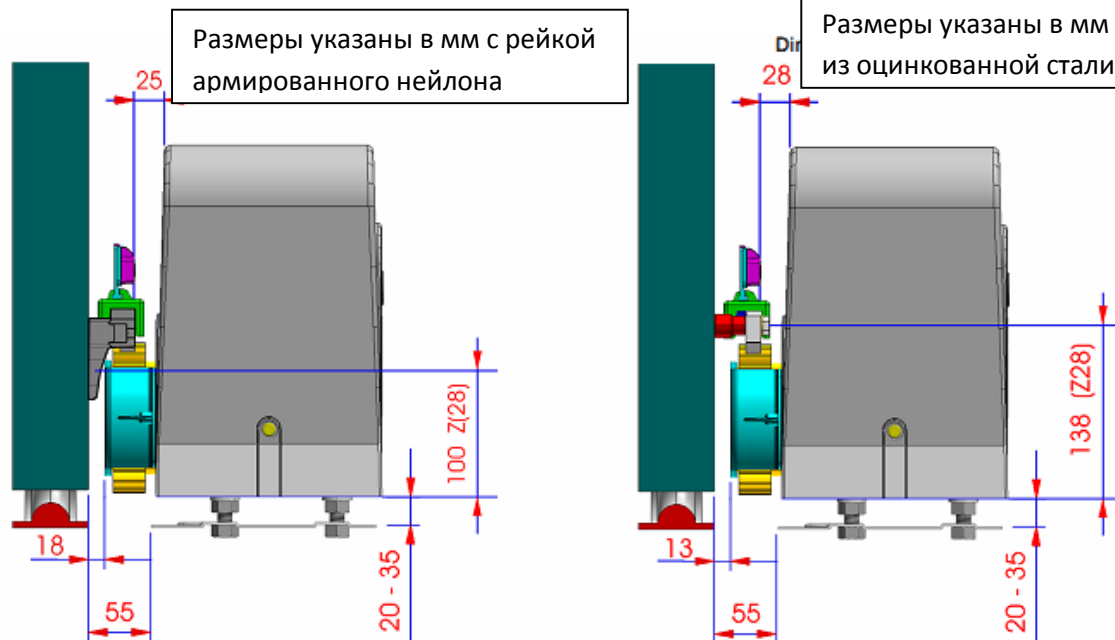
 Рис. 8 и рис. 9 относятся к приводу C720



3. Урегулируйте высоту основания и расстояние до ворот, ориентируясь на рис. 10.



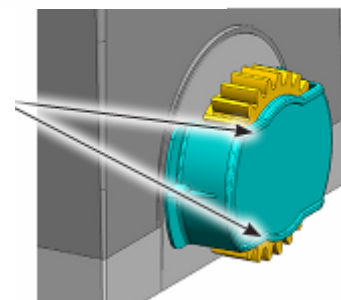
Данная операция необходима для обеспечения правильного закрепления рейки и возможности последующей регулировки.



4. Закрепите привод на основании, затянув гайки.
5. Подготовьте привод для работы в режиме ручного управления, как описано в главе 8.



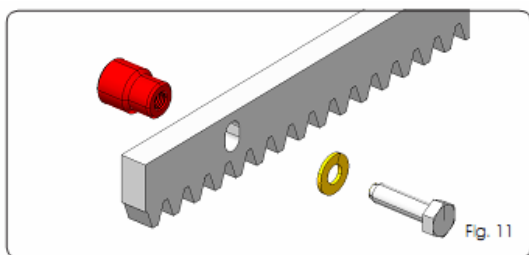
Убедитесь, что ворота или их детали не касаются основания шестеренки во время работы механизма.



5.4 Установка стойки

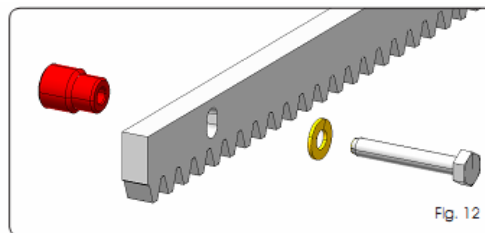
5.4.1 Стальная конструкция для сварки (рис. 11)

1. Положите три резьбовые детали на рейку, располагая их в верхней части ячейки. Такое положение рейки позволит осуществить регулировку.
2. Вручную переведите створку в закрытое положение.
3. Положите первую часть рейки на шестеренку и установите резьбовую защелку на воротах, как показано на рис. 14.
4. Вручную передвиньте ворота, контролируя, чтобы рейка оставалась на шестеренке, приварите вторую и третью защелки.
5. Присоедините еще один реечный элемент вплотную к предыдущему, используя часть рейки (как показано на рис. 15), выровняйте зубья этих двух элементов.
6. Передвиньте ворота вручную и приварите резьбовые защелки, повторить до тех пор, пока ворота полностью не перекроются рейками.



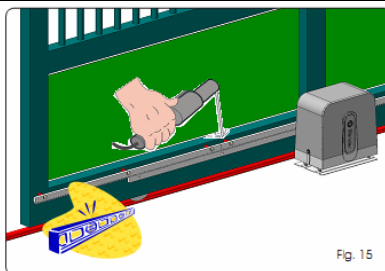
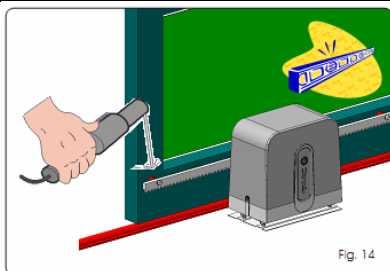
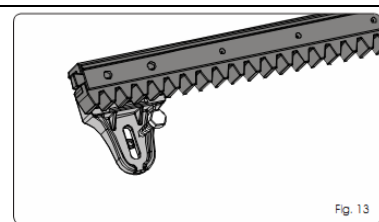
5.4.2. Стальная конструкция для затягивания болтов (рис. 12)

1. Вручную переведите створку в закрытое положение
2. Положите первую часть рейки на шестеренку и установите втулку между рейкой и воротами, располагая их в верхней части ячейки рейки. Такое положение рейки позволит осуществлять регулировку.
3. Пометьте точку сверления на воротах. Просверлите отверстие $\varnothing 6,5$ мм и нарежьте резьбу с помощью $\varnothing 8$ мм метчика. Закрутите болт.
4. Вручную передвиньте ворота, контролируя, чтобы рейка оставалась на шестеренке повторите операцию 3.
5. Присоедините еще один реечный элемент вплотную к предыдущему, используя часть рейки (как показано на рис. 13) выровняйте зубья этих двух элементов.
6. Передвиньте ворота вручную и выполните все операции также как для первого элемента. Повторить до тех пор, пока ворота полностью не перекроются рейками.



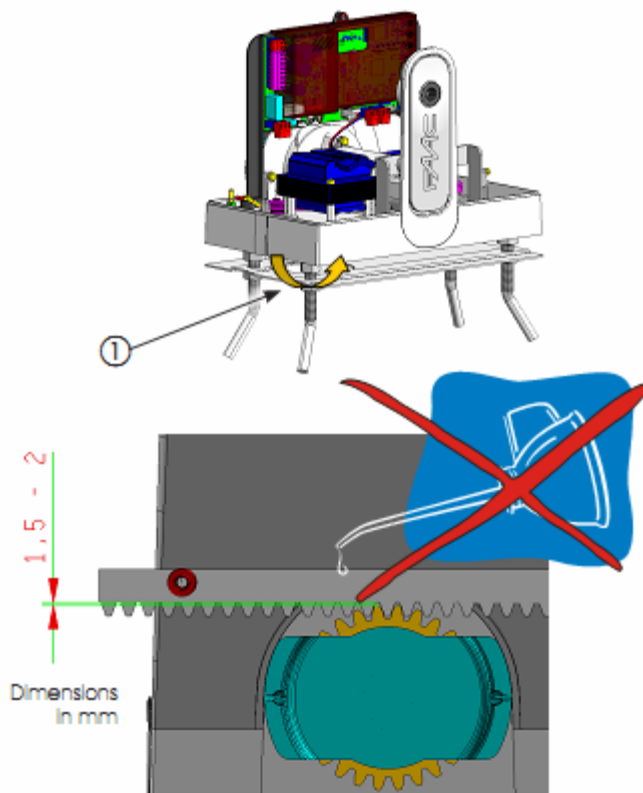
5.4.3 Полиамидная конструкция для затягивания болтов (рис. 13)


1. Вручную переведите створку в закрытое положение.
2. Положите первую часть рейки на шестеренку и пометьте точку сверления на воротах; просверлите отверстие $\varnothing 6,5$ мм и закрутите саморез, который идет в комплекте с армирующей пластинкой.
3. Вручную передвиньте ворота, контролируя, чтобы рейка оставалась на шестеренке повторите операцию 2.
4. Соедините другие элементы рейки и прикрепите к предыдущему элементу.
5. Передвиньте ворота вручную и приварите резьбовые защелки, повторить до тех пор, пока ворота полностью не перекроются рейками.



Примечание к установке рейки:

- Убедитесь, что во время движения ворот, все реечные элемент не выходят из шестерни.
- Не приваривайте, ни в коем случае, рейки к втулкам и другим элементам.
- Когда рейка установлена, убедитесь в правильности соединения с шестерней, мы советуем вам опозиционировать привод с небольшим зазором, около 2 мм (рис. 16 поз. 1)
- Не используйте густую смазку или другие смазки между рейкой и шестерней.
- Вручную проверьте достижимость створкой механических конечных выключателей и убедитесь, что ворота не проскальзывают в положении.

**6. ПУСКО-НАЛАДОЧНЫЕ РАБОТЫ****6.1 Присоединение электронной платы**

 Перед началом работы с платой управления (подсоединение и обслуживания), всегда отключайте питание.

- Ознакомьтесь с разделами 10,11,12,13,14 главы Общие положения.

Правила безопасности:

- Следуйте инструкциям в соответствии с рис. 3 для проводки кабелей к каналам и для установления электрического соединения при помощи определенных аксессуаров.
- всегда проводите кабель питания отдельно от остальных проводов (ключ-кнопка, приемник, фотодатчики и т.д.).
- Для уменьшения наведенных шумов используйте кабель с экранированной оплеткой.

6.1.1 Заземление

Подключите заземляющий кабель в соответствии с рис. 17.

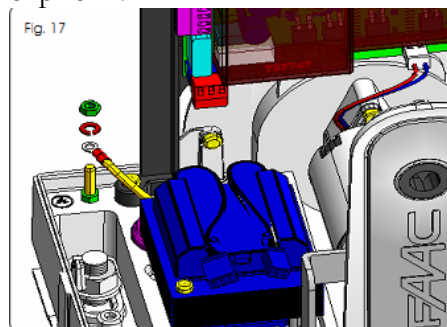
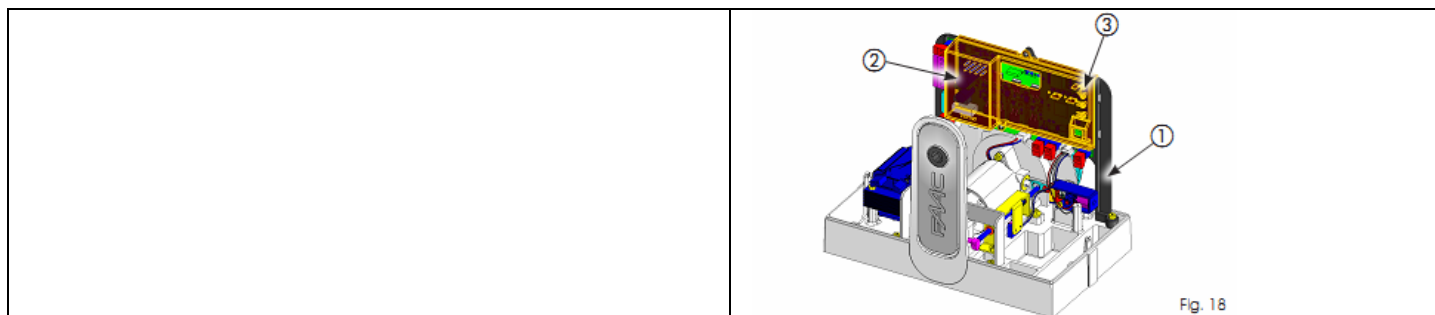


Рис. 17 относится к приводу модели С720

6.1.2 Электрооборудование

Электрооборудование в приводе прикреплено к монтажной плате (рис. 18 поз. 1) с защитным корпусом (рис. 18 поз. 2). Кнопки на панели управления расположены на корпусе (рис. 18 поз. 3), что позволяет регулировать панель управления без необходимости снятия корпуса.

Ознакомьтесь с особыми инструкциями для подключения и настройки блока управления в правильном порядке.



6.2 Размещение концевых выключателей

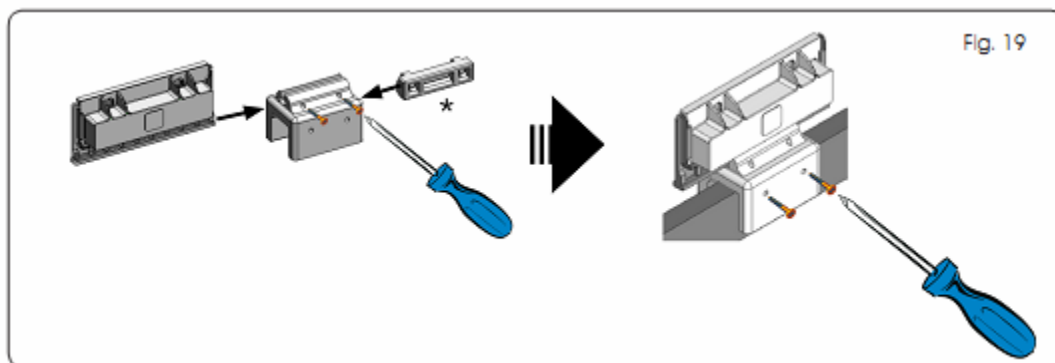


Для правильного размещения магнитоуправляемых пластин концевых выключателей требуется правильная установка и подключение блока управления к другим аксессуарам.

Привод оборудован магнитоуправляемыми контактами, встроенными в электронную панель управления. Сенсоры передают команду для остановки ворот при их открытии или закрытии, когда чувствуют перемещение пластины прикрепленной на рейке.

Закрепите оба магнита, как показано на рис. 19.

Подготовьте привод для работы в режиме ручного управления, как описано в главе 8, и включите питание.



- Ознакомьтесь с инструкцией к электрооборудованию для правильного расположения концевых выключателей на рейке.
- Для предотвращения повреждения привода и/или перебоев в работе автоматики, оставьте примерно 40 мм от механических концевых выключателей.

7. Тестирование автоматизированной системы.

После установки привода, проведите проверку эффективности работы всех подсоединенных аксессуаров и устройств безопасности.

Плотно прикрутите пластиковые панели привода болтами, убедитесь, что стрелка направлена в сторону ворот (рис. 20 поз. 1), установите корпус (рис. 20 поз. 2), и притяните двумя поставляемыми винтами.

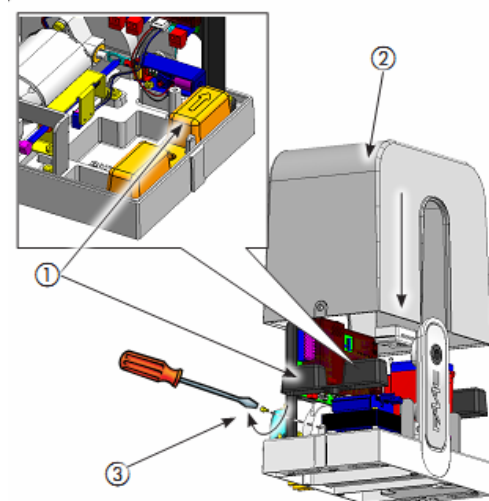
Дайте Заказчику «Руководство пользователя», объясните, как правильно пользоваться приводом, и опишите потенциально опасные зоны автоматической системы.

8. Разблокировка/блокировка оператора.

Во время разблокировки/блокировки привода, будьте осторожны, чтобы предотвратить непроизвольный толчок от корпуса привода.

Следуйте следующим инструкциям для разблокировки двигателя:

1. Поверните выключатель по часовой стрелке, как показано на рис. 21 поз. 1. Рычаг выключателя должен немного отодвинуться от корпуса привода.



2. Полностью опустите рычаг выключателя до упора рис. 21. Ппоз. 3.
3. Вручную откройте и закройте ворота.

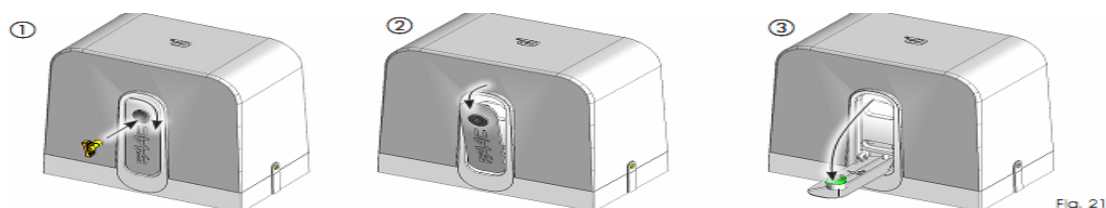


Fig. 21

Следуйте следующим инструкциям для блокировки двигателя:

1. Полностью поднимите рычаг выключателя до упора рис. 22. поз. 1.
2. Поверните выключатель против часовой стрелки, как показано на рис. 22.

Для предотвращения повреждения привода, избегайте колебаний ворот до окончания перезагрузки блокировочной системы.

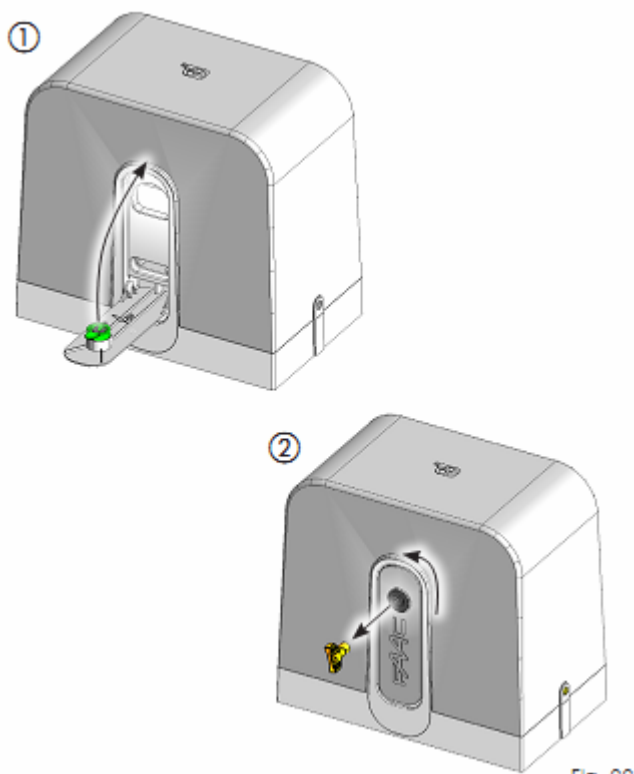


Fig. 22

Опуская рычаг выключателя, работают как блокиратор двигателя, который находится в оттянутом положение (рис. 23 поз. 1), так и микровыключатель безопасности, останавливающий работу автоматической системы (рис. 23 поз. 2)

9. Техобслуживание

Предпочтительно осуществлять проверку работы системы как минимум раз в 6 месяцев, особенно работу устройств безопасности (включая осевую нагрузку двигателя, которая должна соответствовать существующим стандартам) и блокировочных устройств.

10. Ремонт

В случае любой неисправности обращайтесь в авторизованные сервисные центры FAAC.

11. Комплектующие детали

11.1 Комплект аккумуляторов

Установите комплект аккумулятора, как показано на рис. 24, вставив его на место и закрепив шурупом поз. 1. Подключите его к соответствующему кабелю на панели (см. инструкцию). Для получения полной информации ознакомьтесь с инструкциями по установке комплекта аккумулятора.

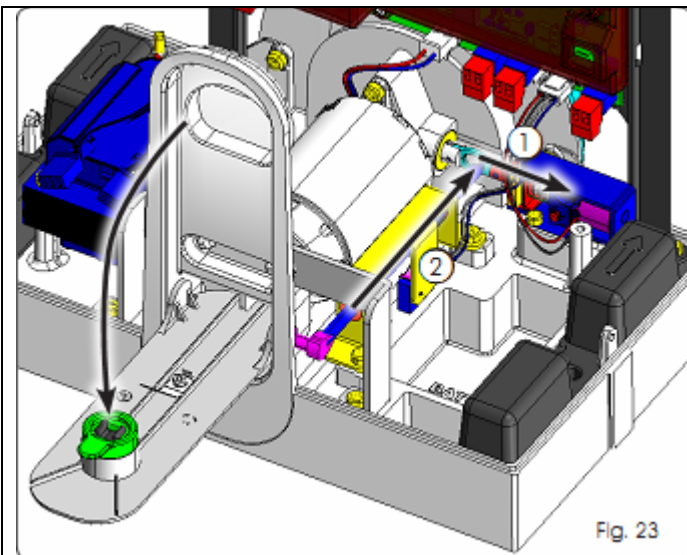
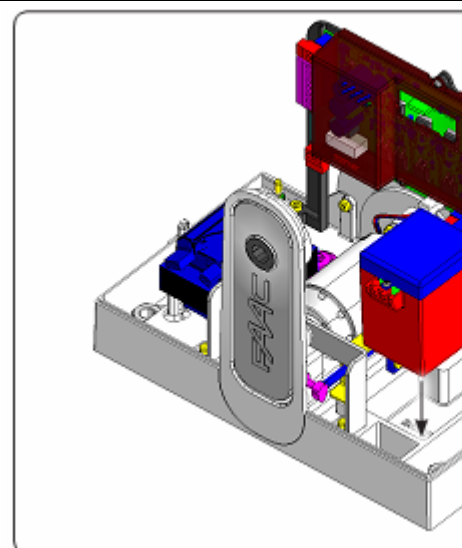


Fig. 23



11.2 Радиомодуль

Установите радиомодуль как показано на рис. 25.

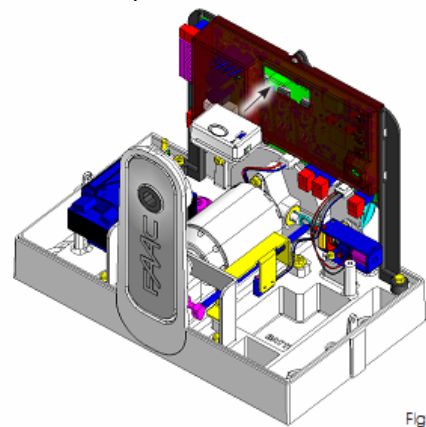


Fig. 25



Fig. 1

Внимательно прочитайте инструкцию перед использованием привода и сохраните ее.

Основные правила безопасности

Автоматический привод моделей С720 и С721 обеспечивает высокую степень безопасности, если установлен и используется правильно.

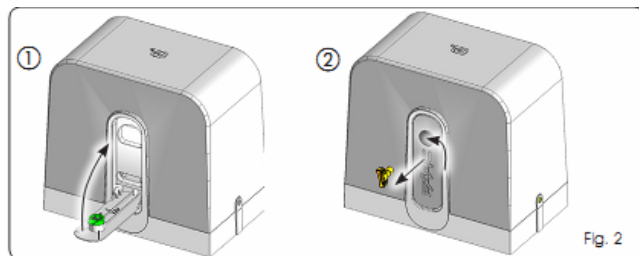


Fig. 2

Несколько простых правил по эксплуатации помогут избежать случайных повреждений:

- Не стойте возле автоматической

Самоблокирующаяся система привода позволяет запирают ворота без установки дополнительных запирающих устройств.

Поэтому ручное открытие ворот возможно только в случае разблокировки системы.

Привод не оборудован механической муфтой для регулировки усилия, поэтому усилие настраивается на электронном блоке управления.

Ручная разблокировка позволяет открывать ворота при отсутствии электричества или в случае неисправной работы привода.

системы и не позволяйте детям и другим людям или предметам находиться там, особенно когда система работает.

- Храните пульты управления в недоступном для детей месте, чтобы предотвратить принудительное включение автоматической системы.
 - Не позволяйте детям играть с системой.
 - Не мешайте движению ворот.
 - Убирайте все ветки и кусты, находящиеся на пути движения ворот.
 - Установите сигнальные лампы на видном месте и содержите их в чистоте.
 - Не пытайтесь сдвинуть ворота, предварительно не разблокировав привод.
 - в случае поломки заблокируйте привод и дождитесь квалифицированного обслуживающего персонала.
 - Выключайте питание перед тем, как заблокировать привод
 - Не вносите никаких изменений в работу компонентов автоматической системы.
 - Не модернизируйте и не регулируйте самостоятельно автоматическую систему.
- Пригласите для

Ручной режим работы

Отключите энергию системы для предотвращения внезапного сигнала на движение ворот во время расцепления.

Следуйте следующим инструкциям для разблокирования ворот:

1. Поверните выключатель по часовой стрелке как показано на рис. 1 поз. 1. Рычаг выключателя должен медленно отодвинуться от корпуса привода (рис. 1 поз. 2).
2. Полностью опустите рычаг выключателя до упора рис. 1. поз. 3.
3. Откройте или закройте ворота вручную.

Возвращение к нормальному режиму работы.

1. Полностью поднимите рычаг выключателя до упора рис.2. поз. 1.
- 2.

Поверните выключатель против часовой стрелки, как показано на рис. 2 поз. 2.

Отключите энергию системы для предотвращения внезапного сигнала на движение ворот во время расцепления.

9. Техобслуживание

Предпочтительно осуществлять проверку работы системы как минимум раз в 6 месяцев, особенно работу устройств безопасности (включая осевую нагрузку двигателя, которая должна соответствовать существующим стандартам) и блокировочных устройств.

Ремонт

В случае любой неисправности обращайтесь в авторизованные сервисные центры FAAC.

Доступные комплектующие детали

См. информацию в каталоге комплектующих деталей.

этого специально обученный отслуживающий персонал.

- Осуществляйте вызов специалистов для проверки работоспособности автоматической системы устройств безопасности и заземления как минимум раз в шесть месяцев.

Описание

Автоматическая система 720-721 идеально подходит для контроля доступа автомобилей в местах со средней интенсивностью проезда. Автоматическая система 720-721 для сдвижных ворот – это электромеханический привод, передающий движение воротам с помощью зубчатой шестерни и зубчатой рейки, закрепленной на воротах.

Движение сдвижных ворот контролируется блоком управления, расположенным внутри привода.

Когда ворота закрыты, оборудование получает по радиоканалу или с других применимых устройств команду на открывание и запускает двигатель до тех пор, пока ворота не откроются до конца.

Если был установлен автоматический режим, то ворота закроются автоматически по истечении указанного времени.

Если был установлен полуавтоматический режим, то необходимо послать вторую команду на

закрытие ворот.
Команда на открытие во время закрытия ворот всегда меняет направление движения.
Команда «остановка» (если предусмотрена) всегда останавливает движение ворот.
Сигнальная лампа сообщает о том, что ворота двигаются в данный момент.
По настройке различных режимов работы сдвижных ворот проконсультируйтесь с монтажниками.
Автоматическая система может включать в себя устройства безопасности (фотодатчики, резиновые кромки), которые препятствуют закрытию ворот, когда в области их действия появляется препятствие.

Представительство – Sede

Assistenza в Италии

Дочерние компании