



МАРТ

E-МАРТ
ВАШ ПОСТАВЩИК
NICE

<https://emart.su/brands/nice/>

Федеральный	8 800 511-77-41
Санкт-петербург	8 812 426-99-66
Москва	8 495 137-99-67
Краснодар	8 861 205-62-66

www.emart.su

mail@emart.su

Nice

CE
EAC

H07124

H07224



Swing gate opener

RU - Инструкции и важная информация для технических специалистов

Nice

КРАТКОЕ СОДЕРЖАНИЕ

1	ПРЕДУПРЕЖДЕНИЯ И ОБЩИЕ МЕРЫ ПРЕДОСТОРОЖНОСТИ	2
1.1	Меры предосторожности общего характера	2
1.2	Меры предосторожности, принимаемые при монтаже	3
2	ОПИСАНИЕ И НАЗНАЧЕНИЕ ИЗДЕЛИЯ	3
2.1	Перечень компонентов, входящих в состав изделия	3
3	МОНТАЖ	4
3.1	Предварительные проверки перед установкой	4
3.2	Ограничения при использовании изделия	4
3.2.1	Срок эксплуатации изделия	5
3.3	Идентификация и габаритные размеры	5
3.4	Работы по подготовке к монтажу	6
3.5	Монтаж электропривода	7
3.6	Регуляция механических концевых выключателей	9
3.7	Разблокируйте и заблокируйте электропривод вручную	10
4	ЭЛЕКТРИЧЕСКИЕ СОЕДИНЕНИЯ	10
4.1	Предварительные проверки	10
4.2	Схема и описание соединений	12
4.2.1	Схема соединений	12
4.2.2	Описание соединений	12
5	ЗАКЛЮЧИТЕЛЬНАЯ ПРОВЕРКА И ЗАПУСК	13
5.1	Подключение электропитания	13
5.2	Распознавание устройств	13
5.3	Поиск и запоминание положений механических ограничителей	13
5.3.1	Распознавание и запоминание в автоматическом режиме	14
5.3.2	Распознавание и запоминание в ручном режиме	14
5.3.3	Распознавание и запоминание в комбинированном режиме	15
5.4	Проверка движения ворот	15
5.5	Подключение других устройств	15
6	ПРИЕМОЧНЫЕ ИСПЫТАНИЯ И ВВОД В ЭКСПЛУАТАЦИЮ	16
6.1	Приемочные испытания	16
6.2	Ввод в эксплуатацию	16
7	ПРОГРАММИРОВАНИЕ	16
7.1	Используйте следующие кнопки программирования	16
7.2	Программирование первого уровня (ON-OFF)	17
7.2.1	Процедура программирования первого уровня	17
7.3	Программирование второго уровня (регулируемые параметры)	18
7.3.1	Процедура программирования второго уровня	18
7.4	Особые функции	20
7.4.1	Функция «Двигать в любом случае»	20
7.4.2	Функция «Уведомление о ТО»	20
7.4.3	Контроль количества выполненных операций	20
7.5	Стирание памяти	20
8	ЧТО ДЕЛАТЬ, ЕСЛИ... (руководство по поиску и устранению неисправностей)	21
8.1	Архив неисправностей	21
8.2	Сигнализация с помощью сигнального фонаря	21
8.3	Сигнализация на блоке управления	22
9	ДОПОЛНИТЕЛЬНАЯ ИНФОРМАЦИЯ (Дополнительные принадлежности)	23
9.1	Добавление или удаление устройств	23
9.1.1	BlueBUS	23
9.1.2	Вход STOP	23
9.1.3	Фотоэлементы	23
9.1.4	Запоминание других устройств	24
9.2	Подключение радиоприемника типа OXI	24
9.3	Подключение и установка буферной батареи	25
9.4	Подключение системы наружной разблокировки Kio	25
9.5	Подключение программирующего устройства Oview	26
9.6	Подключение к системе использования солнечной энергии Solemyo	27
10	ТЕХНИЧЕСКОЕ ОБСЛУЖИВАНИЕ ИЗДЕЛИЯ	28
11	УТИЛИЗАЦИЯ ИЗДЕЛИЯ	28
12	ТЕХНИЧЕСКИЕ ХАРАКТЕРИСТИКИ	29
13	СООТВЕТСТВИЕ	31
	УКАЗАНИЯ И ПРЕДУПРЕЖДЕНИЯ, ПРЕДНАЗНАЧЕННЫЕ ДЛЯ ПОЛЬЗОВАТЕЛЕЙ	33

1 ПРЕДУПРЕЖДЕНИЯ И ОБЩИЕ МЕРЫ ПРЕДОСТОРОЖНОСТИ

1.1 МЕРЫ ПРЕДОСТОРОЖНОСТИ ОБЩЕГО ХАРАКТЕРА



ВНИМАНИЕ! Важные указания по технике безопасности. Соблюдайте все указания, так как неправильный монтаж может нанести существенный ущерб.



ВНИМАНИЕ! Важные указания по технике безопасности. Соблюдение этих указаний имеет важное значение для обеспечения безопасности людей. Необходимо бережно хранить данное руководство.



Согласно последним требованиям законодательства Европейского Союза системы автоматики должны удовлетворять предусмотренным гармонизированным положениям действующей Директивы по машинам и оборудованию, позволяющим декларировать их соответствие. Ввиду этого все операции по подключению к сети электропитания, выполнению приемочных испытаний, вводу в эксплуатацию и техобслуживанию данного изделия должны выполняться квалифицированным и компетентным специалистом.



С целью предупреждения риска случайной переустановки предохранительного теплового выключателя данный прибор не должен управляться внешними устройствами управления, такими как таймер, или подключаться к цепи, регулярно запитываемой или обесточиваемой коммунальными службами.

ВНИМАНИЕ! Необходимо соблюдать следующие предупреждения:

- Перед началом монтажа ознакомьтесь с «Техническими характеристиками изделия», в частности, убедитесь, что данное изделие пригодно для автоматизации вашего направляемого элемента. Если это не так, НЕ приступайте к установке.
- Не допускается вводить изделие в эксплуатацию без проведения приемочных испытаний, как описано в главе «Приемка и ввод в эксплуатацию».
- Перед началом монтажа изделия убедитесь, что весь используемый материал находится в отличном состоянии и пригоден к использованию.
- Изделие не предназначено для использования лицами (включая детей) с ограниченными физическими, сенсорными или умственными способностями или лицами, не имеющими опыта или знаний, необходимых для использования изделия.
- Не разрешайте детям играть с изделием.
- Не разрешайте детям играть с органами управления изделием. Держите пульты дистанционного управления в недоступных для детей местах.
- В цепи питания системы следует предусмотреть установку устройства разъединения (не входит в комплект поставки), при срабатывании которого расстояние между разомкнутыми контактами будет обеспечивать полное отключение в условиях, классифицируемых как категория перенапряжения III.
- В ходе монтажа обращайтесь с компонентами системы бережно во избежание заземлений, ударов, падений или контактов с любыми жидкостями. Не помещайте изделие вблизи источников тепла и не подвергайте его воздействию открытого пламени. Все вышеописанные действия могут привести к повреждению изделия и привести к сбоям в его работе или к возникновению опасных ситуаций. Если такое произойдет, незамедлительно прекратите монтаж и обратитесь в отдел технической поддержки компании.

- Изготовитель не несет никакой ответственности за ущерб, причиненный имуществу или здоровью людей вследствие несоблюдения указаний по монтажу. В этом случае гарантия в отношении дефектов материалов изготовления является недействительной.
- Средневзвешенный уровень звукового давления A ниже 70 дБ(A).
- Чистка и обслуживание, которые должны выполняться самим пользователем, не должны производиться детьми без наблюдения.
- Перед выполнением любых работ на системе (техобслуживание, чистка) всегда отключайте изделие от электросети.
- Периодически проверяйте состояние оборудования, в частности, состояние кабелей, пружин и опор для выявления возможной разбалансировки, а также признаков износа или повреждений. Не эксплуатируйте оборудование, если оно нуждается в ремонте или регулировке, т.к. повреждение при монтаже или неверно выполненная балансировка ворот могут привести к травмам.
- Упаковочные материалы должны утилизироваться в строгом соответствии с положениями местных нормативов.
- Люди должны находиться на достаточном расстоянии от устройства автоматики, приводимого в движение при помощи органов управления.
- Во время выполнения маневра проверять работу системы автоматизации и не допускать, чтобы рядом находились люди, вплоть до завершения движения.
- Не приводить в движение прибор, если в радиусе его действия находятся люди, выполняющие какие-либо работы с системой автоматизации; отключить подачу электропитания перед началом выполнения вышеуказанных работ.
- Если питающий кабель поврежден, необходимо обратиться к изготовителю, в центр технического обслуживания или любому специалисту с соответствующей квалификацией по поводу его замены во избежания любых потенциальных рисков.

1.2 МЕРЫ ПРЕДОСТОРОЖНОСТИ, ПРИНИМАЕМЫЕ ПРИ МОНТАЖЕ

- Перед началом монтажа привода убедитесь, что все механические части находятся в удовлетворительном состоянии, надлежащим образом сбалансированы, а устройство автоматики может быть приведено в движение соответствующим образом.
- Если ворота, оснащаемые системой автоматизации, имеют дверцу для пешехода, необходимо установить оборудование со специальной системой управления, которая предотвращает работу двигателя при открытой дверце.
- Убедитесь, что элементы управления располагаются на достаточном расстоянии от движущихся частей и при этом обеспечивается их обзор. За исключением случаев использования переключателя, элементы управления должны устанавливаться на минимальной высоте 1,5 м и должны быть защищены от случайного доступа.
- Если операция открытия контролируется противопожарной системой, убедиться, что окна более 200мм закрываются элементами управления.
- Избегать любого возможного заземления движущихся и неподвижных частей во время выполнения операций.
- Нанести соответствующую этикетку рядом с элементом, который участвует в выполнении операции; данную этикетку нельзя снимать.
- После завершения монтажа привода убедитесь в правильности функционирования механизма и системы защиты, а также в том, что все операции, выполняемые вручную, осуществляются надлежащим образом.

2 ОПИСАНИЕ И НАЗНАЧЕНИЕ ИЗДЕЛИЯ

НОРР — это серия электроприводов с шарнирной тягой для наружной установки, применяемая для автоматизации ворот со створками или распашных ворот, которые установлены на промышленных или жилых объектах. Электроприводы оснащены прочной тягой из алюминия с защитой от травматической ампутации и отлично подходят для интенсивного использования.

Основная часть системы автоматизации состоит из одного или двух электромеханических приводов (в зависимости от количества створок, подлежащих автоматизации). Каждый электропривод снабжен двигателем постоянного тока и шестереночным редуктором с прямыми зубьями.

Электропривод **HO7124** снабжен блоком управления, который отвечает за его работу.

Конструкция блока управления предусматривает возможность подключения к различным устройствам системы Opera, системы Bluebus и системы питания от вырабатываемой солнцем энергии Solemyo.

Кроме всего прочего блок питания может иметь в своем составе буферную батарею (мод. PS124, дополнительная принадлежность), которая при отсутствии электроэнергии (отключение электропитания) гарантирует выполнение автоматическим механизмом некоторых операций. В случае прерывания подачи электропитания створку ворот можно двигать, разблокировав электропривод при помощи специального ключа (см. параграф **«Разблокируйте и заблокируйте электропривод вручную»**).

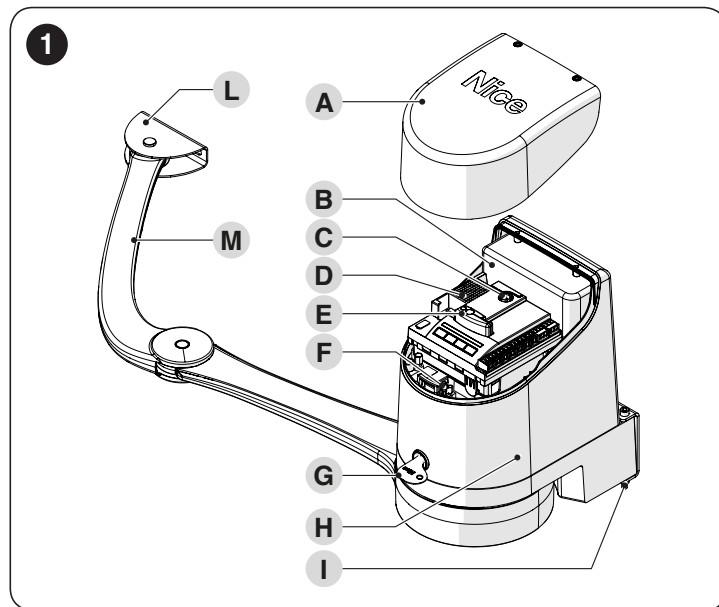
Система автоматизации позволяет установку различных аксессуаров, который повышают его функциональность и гарантируют безопасность работы.



Любое использование, отличное от описанного, должно считаться неправильным и запрещенным!

2.1 ПЕРЕЧЕНЬ КОМПОНЕНТОВ, ВХОДЯЩИХ В СОСТАВ ИЗДЕЛИЯ

На **«Рисунке 1»** приведены основные компоненты электропривода **HO7124**.



- A** Крышка
- B** Буферная батарея (дополнительная принадлежность)
- C** Плавкий предохранитель
- D** Электронный блок управления и контроля (имеется только на **HO7124**)
- E** Приемник OXI
- F** Разъем сетевого питания
- G** Ключ разблокирования/блокировки
- H** Электропривод
- I** Крепежная скоба электропривода
- L** Крепежная скоба тяги
- M** Тяга

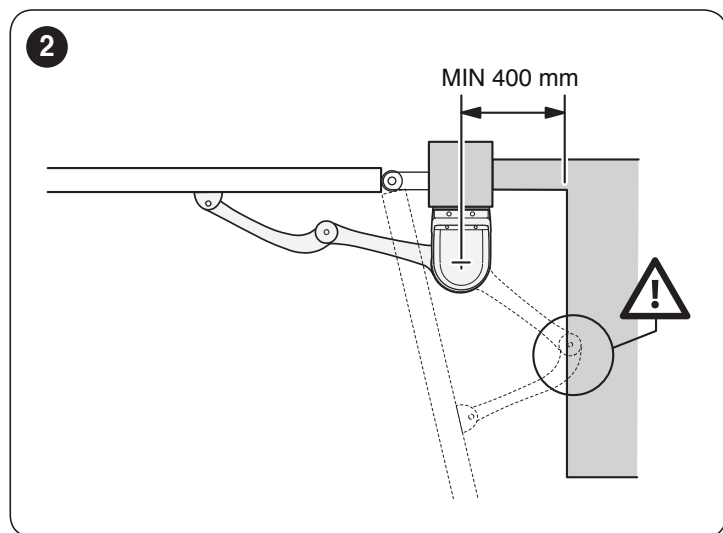
3.1 ПРЕДВАРИТЕЛЬНЫЕ ПРОВЕРКИ ПЕРЕД УСТАНОВКОЙ



Монтаж должен выполняться квалифицированным персоналом в соответствии с текущим законодательством, стандартами и постановлениями, а также положениями настоящего руководства.

Перед установкой изделия необходимо:

- проверить комплектацию поставки
- убедиться в отличном состоянии и пригодности к предусмотренному применению всех используемых материалов
- убедиться, что конструкция ворот пригодна для автоматики
- убедиться, что вес и размеры створки не выходят за пределы, указанные в параграфе «**Ограничения при использовании изделия**»
- убедитесь в том, что в месте установки имеется достаточно свободное место с учетом общих габаритных размеров изделия (см. «**Рисунок 5**»)
- удостоверьтесь, что в месте установки электропривода достаточно места для полного поворота тяги (см. «**Рисунок 2**»)



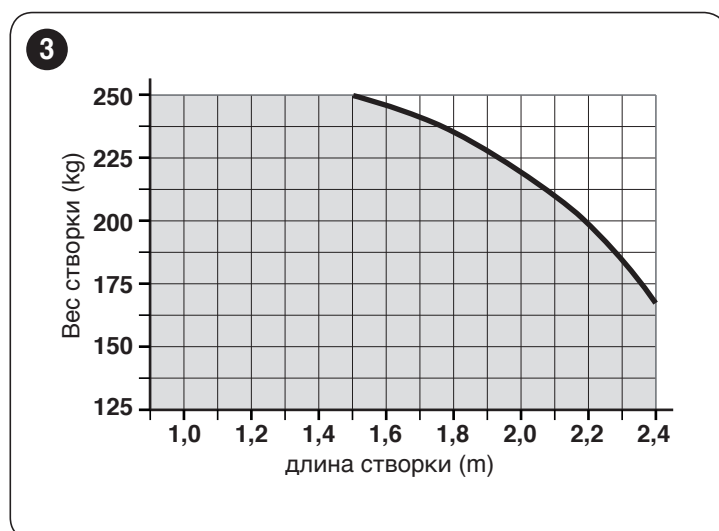
- убедиться в том, что на всем протяжении при закрывании и открывании ворот нет точек с большим трением
- проверить, что механические ограничители достаточно прочные и что нет никакого риска их деформации, даже в том случае, если створка сильно ударяется о них при движении
- убедиться в том, что створка сбалансирована, т.е. остается неподвижной в любом положении
- убедиться в том, что место крепления блока защищено от затопления водой; в противном случае необходимо предусмотреть установку изделия на должной высоте от земли
- удостоверьтесь, что область монтажа позволяет разблокировать электропривод вручную легко и безопасно

- удостоверьтесь в том, что точки монтажа различных устройств находятся в безопасных зонах, защищенных от ударов и с достаточно прочными поверхностями
- избегать погружения деталей системы автоматики в воду или другие жидкости
- хранить изделие вдали от источников возгорания и тепла, потенциально взрывоопасных местах, в частности, где содержатся кислоты и соли. Данные ситуации могут повредить изделие и вызвать другие неисправности или опасные ситуации
- в случае ворот с внутренней калиткой или в зоне перемещения полотна створки убедиться, что она не ограничивает нормального движения полотна и при необходимости установить соответствующую блокировку
- подключить блок управления к линии электропитания, оборудованной заземлением
- подсоединить ворота к системе защитного заземления в соответствии с действующими нормативами
- на линии питания необходимо установить устройство для полного отключения всей автоматики от электрической сети. В соответствии с действующими нормами данное устройство должно иметь в контакте зазор, обеспечивающий полное отсоединение нагрузки от сети в условиях, классифицируемых как III категория перенапряжения. В случае необходимости данное устройство обеспечивает быстрое и надежное отключение системы от питания сети, в связи с чем его следует размещать в месте, где видна система автоматики. Если же оно установлено в месте, где ее не видно, оно должно быть устройством, блокирующим несанкционированное включение или не допускающим подключение питания во избежание опасных ситуаций. Данное устройство не входит в комплект поставки.

3.2 ОГРАНИЧЕНИЯ ПРИ ИСПОЛЬЗОВАНИИ ИЗДЕЛИЯ

Перед установкой электропривода необходимо произвести следующие проверки:

- убедиться, что подлежащая автоматизации створка ворот имеет размеры в рамках предусмотренных ограничений (см. «**Рисунок 3**»)
- максимальная длина створки: 2,4 м (с максимальным весом до 160 кг)
- максимальный вес створки: 250 кг (с максимальной шириной до 1,5 м)
- поверить ограничения размеров, приведенные в главе «**ТЕХНИЧЕСКИЕ ХАРАКТЕРИСТИКИ**»
- минимальная ширина участка, предназначенного для установки электропривода: 170 мм
- крепежная скоба должна быть расположена в прочной зоне створки (например, на раме) для того, чтобы обеспечивать основательное и безопасное крепление.



3.2.1 Срок эксплуатации изделия

Срок службы и средний полезный ресурс изделия. На данную величину оказывает большое влияние коэффициент влияния операций на износ, т.е. сумма всех факторов, влияющих на степень износа изделия.

Для оценки срока службы автоматической системы необходимо выполнить следующие действия:

1. вычислить сумму значений из «**Таблица 1**», соответствующих условиям эксплуатации изделия
2. на графике, представленном на «**Рисунке 4**», от полученного значения провести вертикальную линию до пересечения с кривой; от этой точки провести горизонтальную линию до пересечения с линией «циклы операций». Полученное значение представляет собой прогнозируемый срок эксплуатации вашего изделия.

Значения, указанные в графике, могут быть получены только при строгом соблюдении плана технического обслуживания, см. главу «**ТЕХНИЧЕСКОЕ ОБСЛУЖИВАНИЕ ИЗДЕЛИЯ**». Прогноз срока службы составляется на основе проектных расчетов и результатов испытаний на прототипах. Таким образом, оценка является лишь прогнозом, который не является гарантией реального срока службы изделия.

Пример расчета срока эксплуатации: система автоматизации ворот со створкой длиной 1,3 м и весом 180 кг в версии глухой створки.

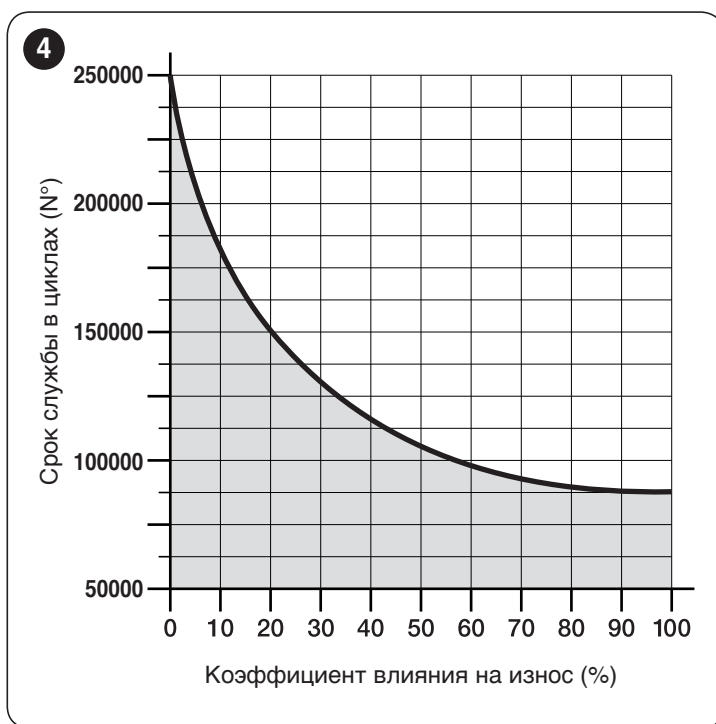
В «**Таблица 1**» можно узнать «коэффициенты влияния на износ» для данного вида установки: 15 % («Длина створки»), 30 % («Вес створки») и 15 % (версия «Глухая створка»).

Эти коэффициенты следует сложить вместе, чтобы получить общий коэффициент влияния на износ, который в данном случае составляет 60 %. Используя полученное значение (60 %), убедитесь, что на горизонтальной оси графика («коэффициент влияния на износ») проставлено значение, соответствующее прогнозируемому количеству «циклов операций», которое изделие должно выполнить за весь срок своей эксплуатации = около 100 000 циклов.

Таблица 1

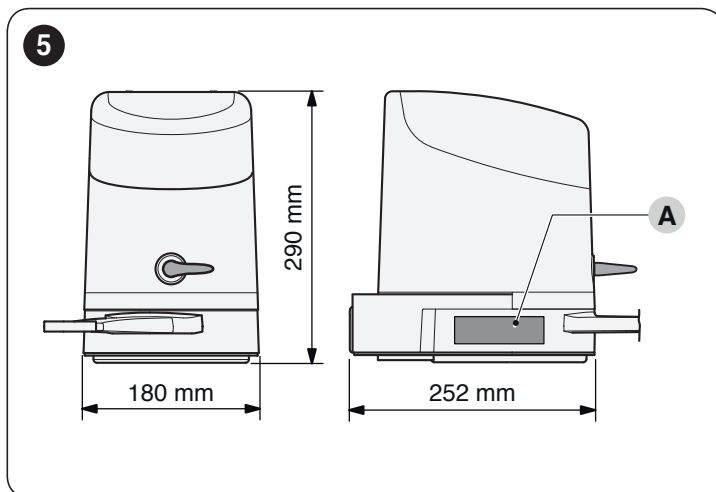
СРОК ЭКСПЛУАТАЦИИ ИЗДЕЛИЯ		Коэффициент влияния на износ
Длина створки	< 1,0 m	0%
	1,0 - 1,5 m	15%
	1,5 - 2,4 m	20%
Вес створки	< 100 kg	0%
	100 - 150 kg	20%
	150 - 250 kg	30%
Температура окружающей среды выше 40°C или ниже 0°C или влажность выше 80%		20%
Глухая створка		15%
Установка в местности с сильными ветрами		15%

Примечание Приведенные значения относятся к надлежащим образом сбалансированным многосекционным воротам в отличном состоянии техобслуживания.



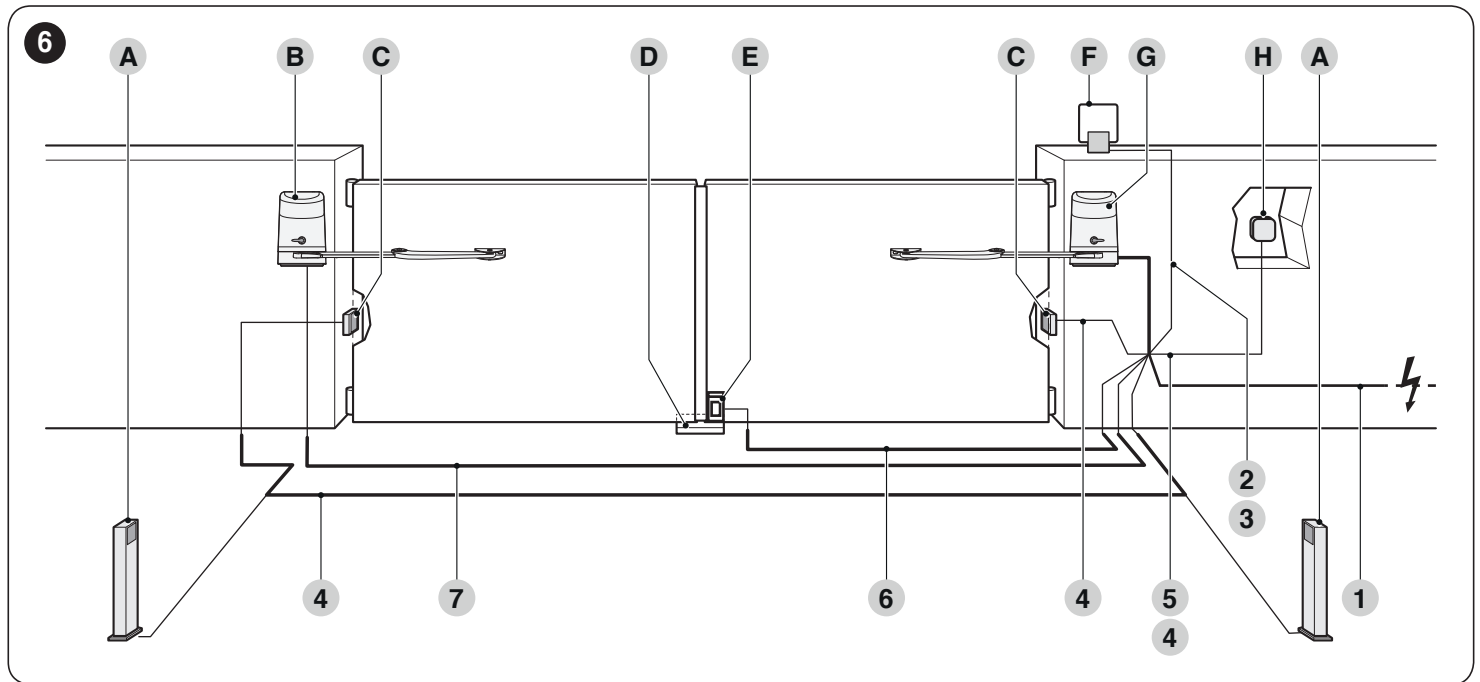
3.3 ИДЕНТИФИКАЦИЯ И ГАБАРИТНЫЕ РАЗМЕРЫ

Габаритные размеры и этикетка (А), которая позволяет идентифицировать изделие, приведены на «**Рисунке 5**».



3.4 РАБОТЫ ПО ПОДГОТОВКЕ К МОНТАЖУ

На рисунке приводится пример системы автоматизации, выполненной с применением компонентов компании Nice.



- A** Фотоэлементы на стойке
- B** Электропривод без блока управления (мод. **HO7224**)
- C** Фотоэлементы (мод. EPM)
- D** Механический ограничитель закрытия
- E** Электросасов
- F** Мигающее сигнальное устройство MLBT
- G** Электропривод с блоком управления (мод. **HO7124**)
- H** Цифровая клавиатура (мод. EDSB) - Считывающее устройство с транспондером (мод. ETPB) - Ключевой переключатель (мод. EKSU)

Все вышеперечисленные компоненты размещены в соответствии со стандартной типовой схемой. Используя в качестве примера схему на «Рисунке 6», определите примерное положение каждого компонента системы.

Таблица 2

ТЕХНИЧЕСКИЕ ХАРАКТЕРИСТИКИ ЭЛЕКТРОКАБЕЛЯ	
Идентификатор	Характеристики кабеля
1	Кабель ПИТАНИЯ БЛОКА УПРАВЛЕНИЯ 1 кабель 3 x 1,5 мм ² Максимальная длина 30 м [примечание 1]
2	Кабель ФОНАРЯ 1 кабель 2 x 1 мм ² Максимальная длина 20 м
3	Кабель АНТЕННЫ 1 экранированный кабель типа RG58 Максимальная длина 20 м; рекомендуется < 5 м
4	Кабель УСТРОЙСТВ BLUEBUS 1 кабель 2 x 0,5 мм ² Максимальная длина 20 м [примечание 2]
5	Кабель запираемого на ключ ПЕРЕКЛЮЧАТЕЛЯ 2 кабеля 2 x 0,5 мм ² [примечание 3] Максимальная длина 50 м
6	Кабель ЭЛЕКТРОЗАМКА 1 кабель 2 x 1 мм ² Максимальная длина 6 м
7	Кабель ПИТАНИЯ ЭЛЕКТРОПРИВОДА 1 кабель 3 x 1,5 мм ² Максимальная длина 10 м

Примечание 1 Если длина кабеля электропитания больше 30 м, следует использовать кабель с большим сечением (3 x 2,5 мм²) и требуется система заземления вблизи системы автоматизации.

Примечание 2 Если длина кабеля BlueBUS больше 20 м, но не больше 40 м, следует использовать кабель с большим сечением (2 x 1 мм²).

Примечание 3 Данные два кабеля могут быть заменены одним единственным кабелем с сечением 4 x 0,5 мм².



Перед выполнением монтажа подготовьте электрический кабель, необходимый для вашей системы, согласно «Рисунку 6» и главе «ТЕХНИЧЕСКИЕ ХАРАКТЕРИСТИКИ».



Используемые кабели должны соответствовать условиям окружающей среды в месте установки.



При монтаже кабельных каналов/труб для прокладки кабеля имейте в виду, что из-за возможного застоя воды в распределительных колодцах на соединительных трубах может образовываться конденсат, который при проникновении в блок управления может вывести из строя электронику.

3.5 МОНТАЖ ЭЛЕКТРОПРИВОДА

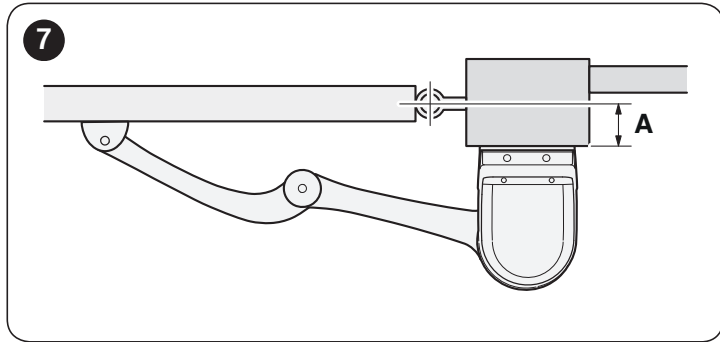


Неправильная установка может привести к серьезным травмам обслуживающего персонала или пользователей системы автоматики.

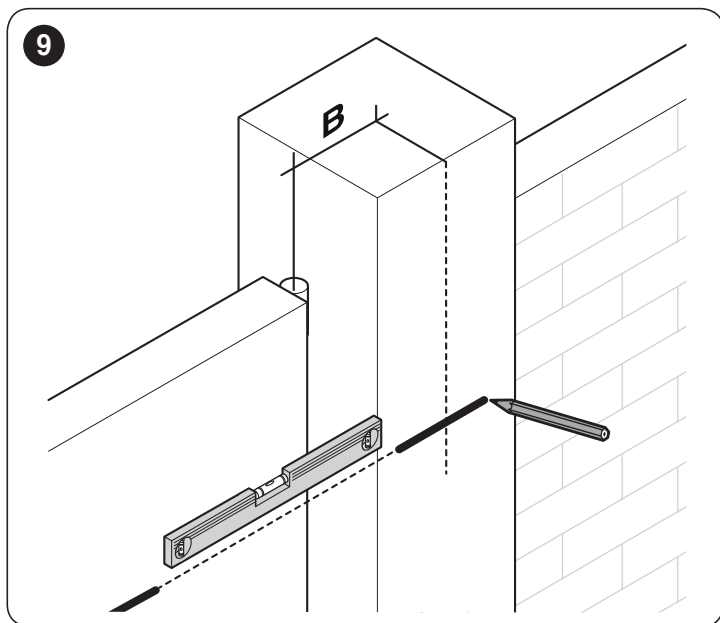
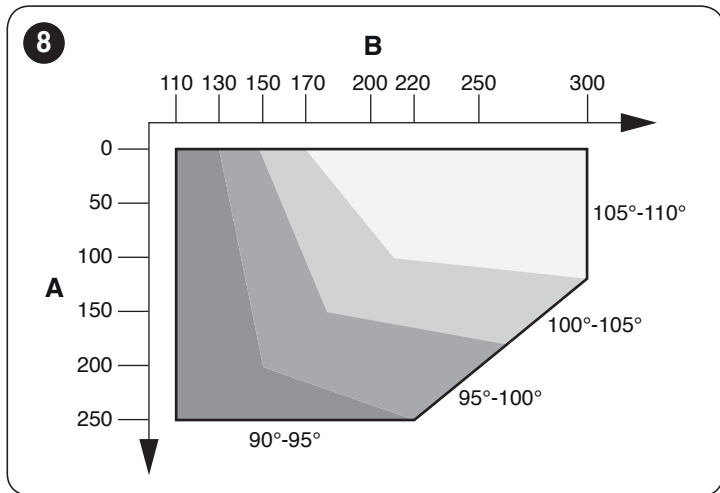
Перед началом сборки системы автоматизации следует выполнить необходимые предварительные, как описано в параграфах «Предварительные проверки перед установкой» и «Ограничения при использовании изделия».

Для установки **НОРР**:

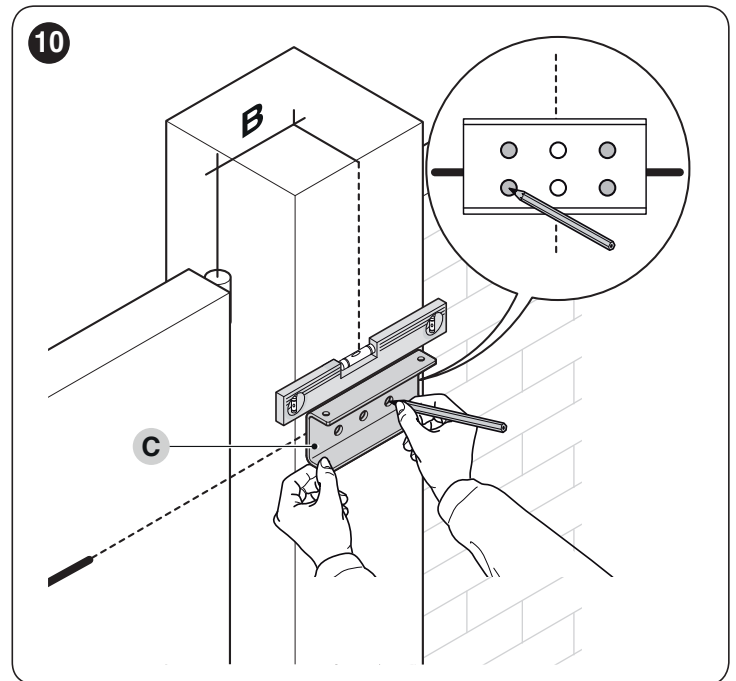
1. измерьте расстояние (А)



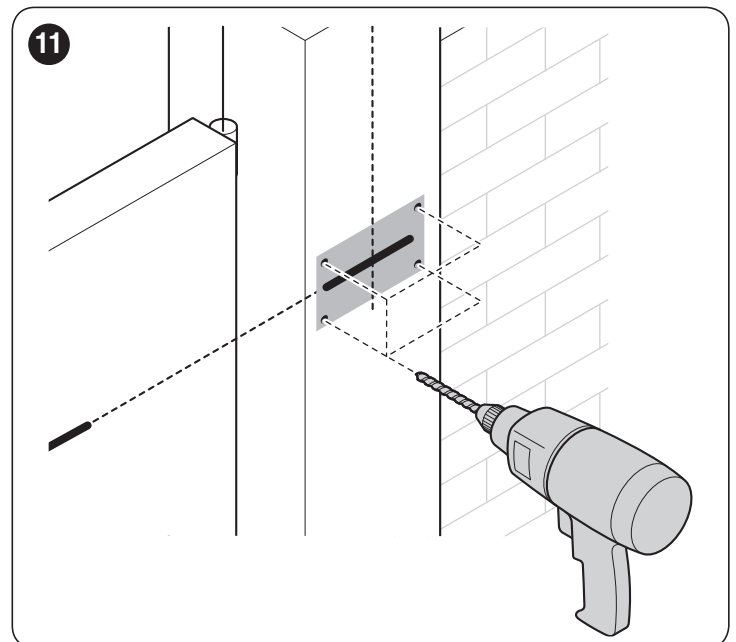
2. приведите створку ворот в желаемое максимально открытое положение и проверьте значение полученного угла открытия
3. с помощью значения расстояния (А) и полученного угла открытия используйте график для того, чтобы узнать расстояние (В). Например: если (А) составляет 100 мм, а желаемый угол открытия соответствует 100°, расстояние (В) будет составлять около 180 мм



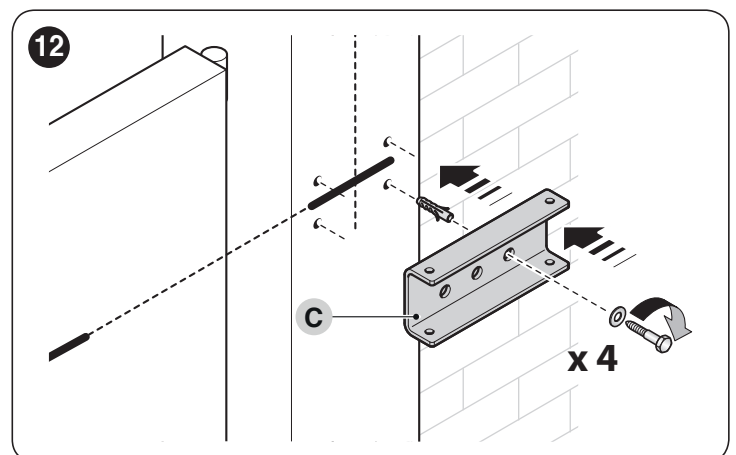
4. используйте крепежную скобу (С) в горизонтальном положении в качестве шаблона для того, чтобы определить положение четырех отверстий крепления



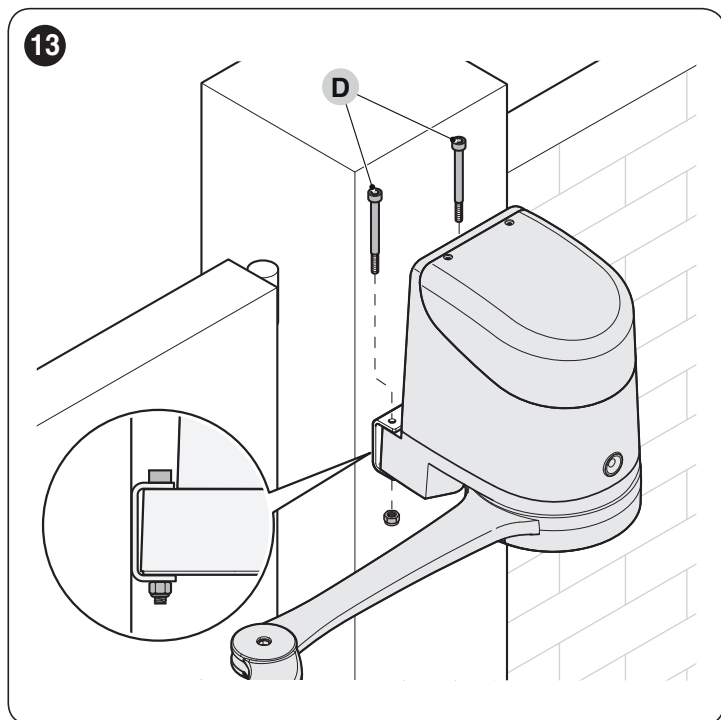
5. просверлите отверстия в установленных точках



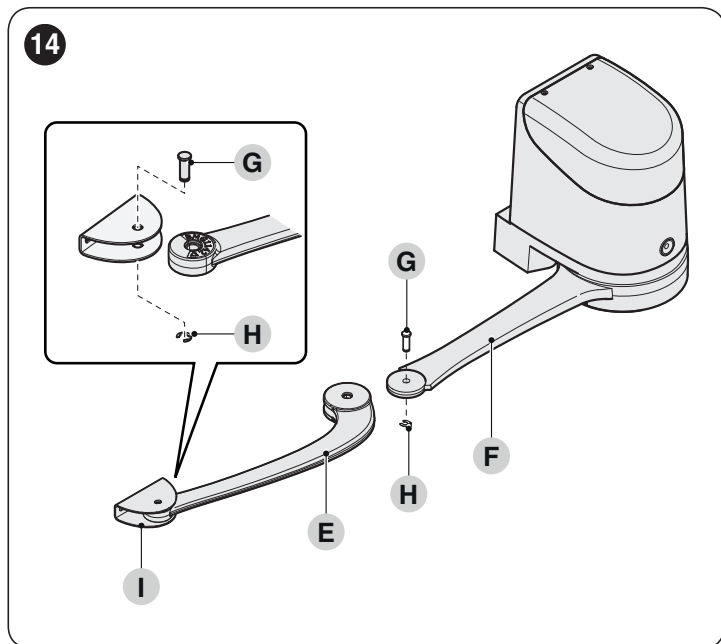
6. зафиксируйте крепежную скобу (С) электропривода на стене, используя дюбели, винты и шайбы надлежащего размера (не входят в комплект поставки)



7. прикрепите электропривод к скобе, используя два винта М4,8х13 (D), входящие в комплект поставки



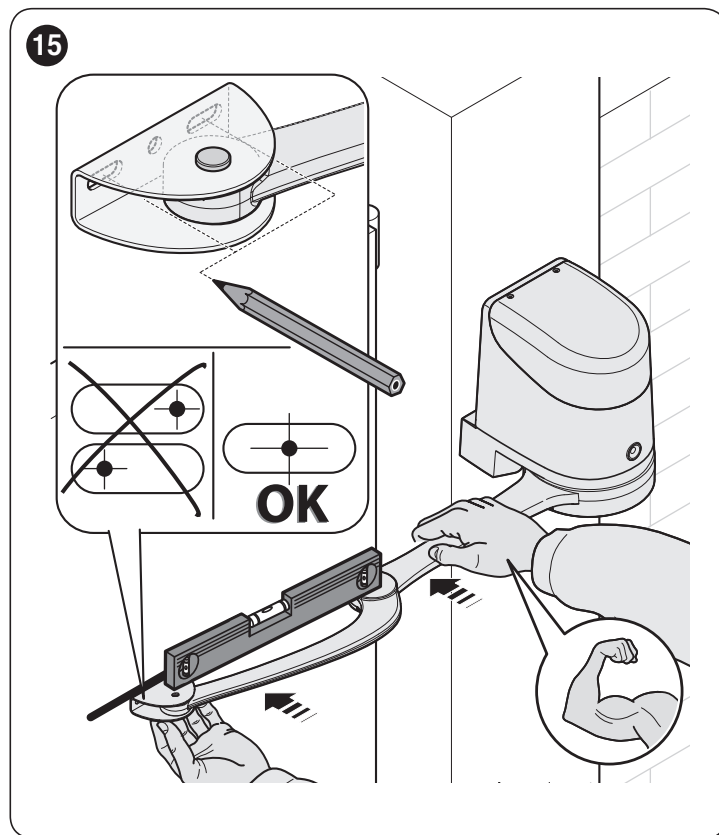
8. прикрепите изогнутую тягу (E) к прямой тяге (F), используя регулировочный винт (G) и стопорное кольцо (H). Аналогичным способом зафиксируйте крепежную скобу створки ворот (I) на изогнутой тяге (E)



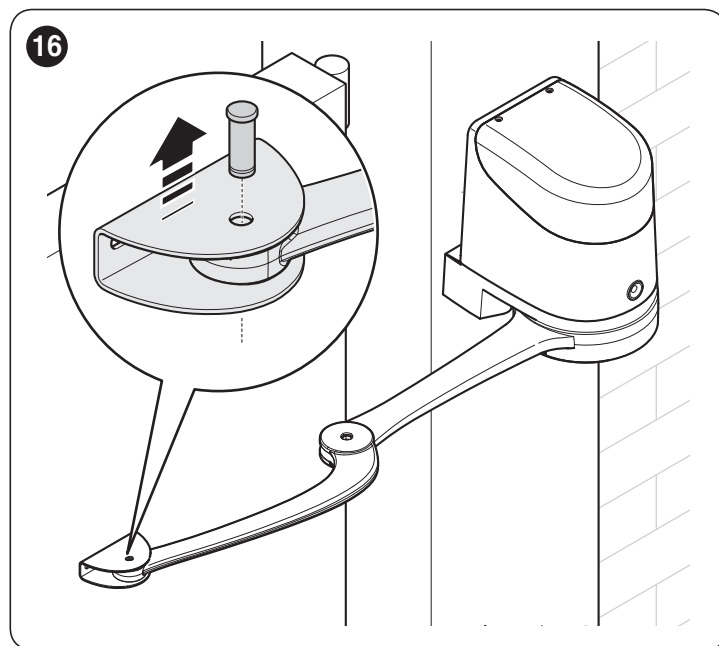
9. вручную разблокируйте электропривод (см. параграф "Разблокируйте и заблокируйте электропривод вручную») определите зону крепления скобы на створке ворот, максимально удлинив обе тяги электропривода



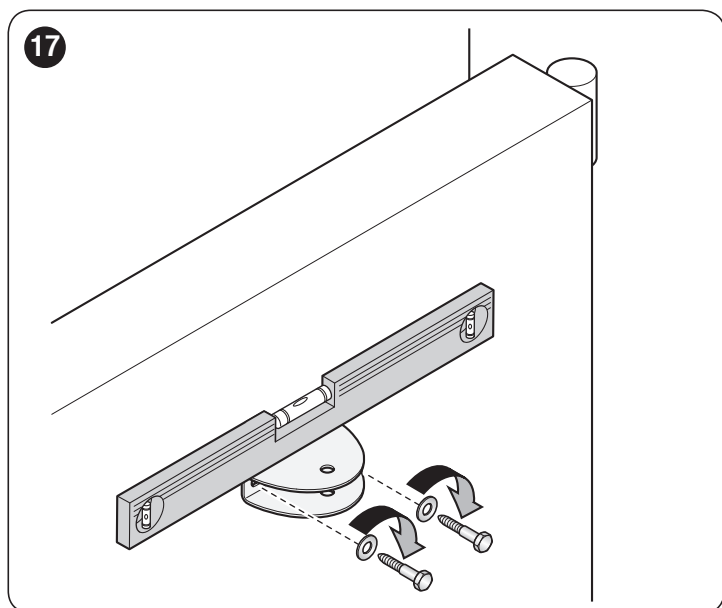
Крайне важным является размещение скобы в самой дальней точке по отношению к месту размещения электропривода.



11. просверлите отверстие на створке
12. отделите крепежную скобу от изогнутой тяги и, удалив стопорное кольцо и соответствующий регулировочный винт,



13. зафиксируйте скобу на створке ворот в горизонтальном положении с помощью винтов надлежащего размера (не входят в комплект поставки)

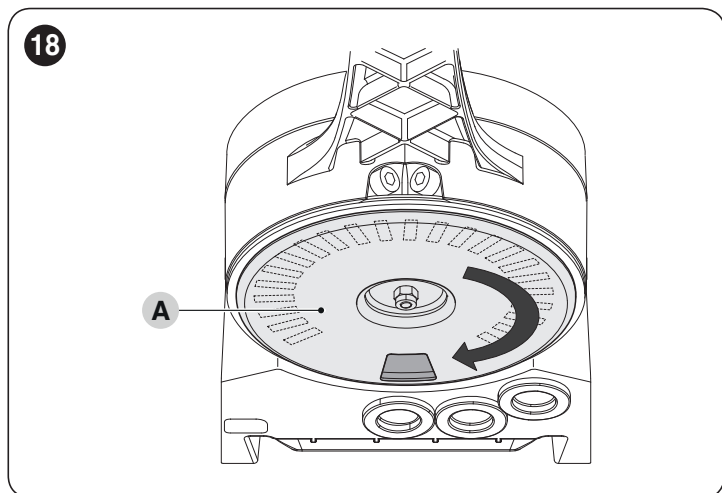


14. снова зафиксируйте тягу на скобе с помощью предварительно снятых регулировочного винта и стопорного кольца перед тем как заблокировать электропривод, выполните регулировку концевых выключателей (см. параграф **"Регулировка механических концевых выключателей"**).
- 15.

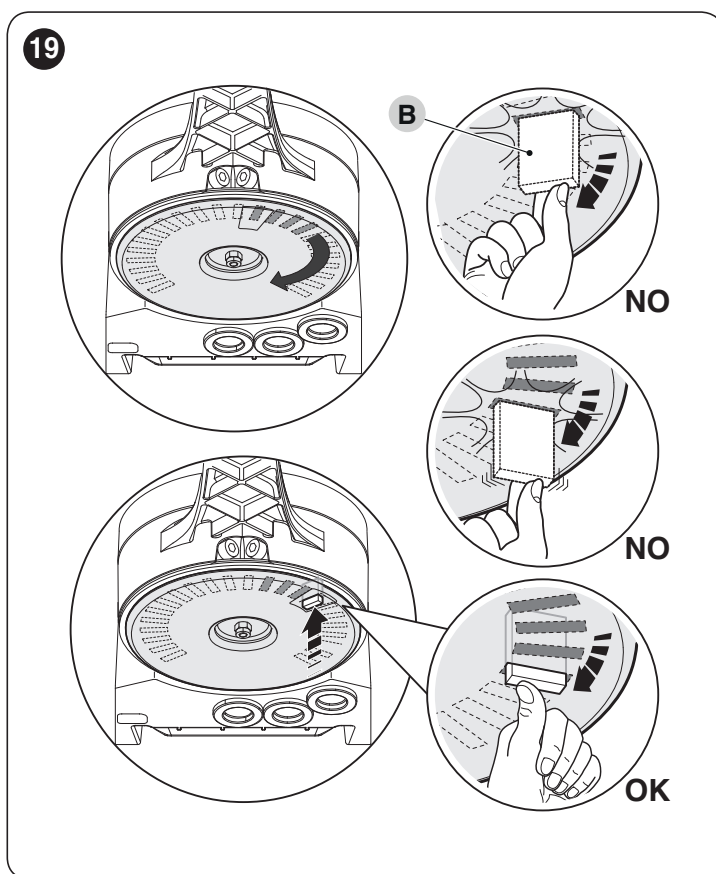
3.6 РЕГУЛИРОВАНИЕ МЕХАНИЧЕСКИХ КОНЦЕВЫХ ВЫКЛЮЧАТЕЛЕЙ

Для регулировки положения концевых датчиков действовать следующим образом:

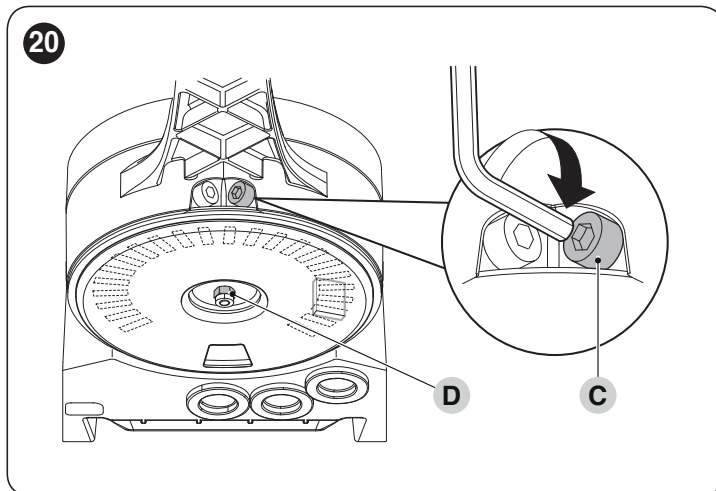
1. разблокировать электропривод при помощи специального ключа (см. параграф **«Разблокируйте и заблокируйте электропривод вручную»**)
2. вручную приведите створку ворот в максимально открытое положение
3. поверните пластиковый диск (A), расположенный в верхней части электропривода, приведя прорезь под тягой в указанное положение



4. вставьте концевой выключатель (B) в первое доступное отверстие: попробуйте установить его как показано на картинке



5. поверните диск (A) таким образом, чтобы не дать выпасть концевому выключателю, приведя прорезь в положение, приведенное на **«Рисунке 18»**. Для более точной регулировки используйте регулировочные винты (C)



Если в системе не предусмотрен напольный механизм остановки при закрывании, необходимо повторить описанную выше процедуру для регулировки концевых выключателей закрытия

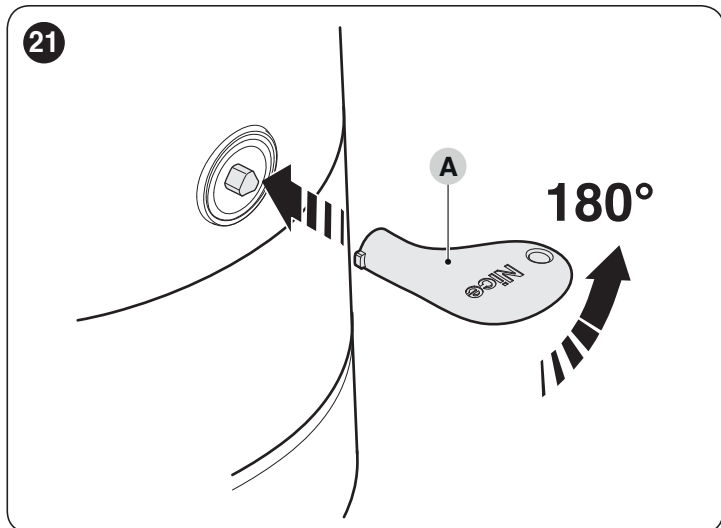
6. затяните до упора гайку крепления диска (D) для того, чтобы избежать непреднамеренного вращения диска.

3.7 РАЗБЛОКИРУЙТЕ И ЗАБЛОКИРУЙТЕ ЭЛЕКТРОПРИВОД ВРУЧНУЮ

Электропривод оборудован механической системой разблокировки, которая позволяет вручную открывать и закрывать ворота. Данные операции, выполняемые вручную, должны производиться при отсутствии электроэнергии, неисправности в работе оборудования или при его установке.

Для разблокировки:

1. вставить и повернуть ключ (A) на 180° против часовой стрелки



2. после этого возможно перемещение створки вручную в необходимое положение.

Для того, чтобы выполнить блокировку:

1. повернуть ключ (A) на 180° по часовой стрелке
2. вытащить ключ.

4 ЭЛЕКТРИЧЕСКИЕ СОЕДИНЕНИЯ

4.1 ПРЕДВАРИТЕЛЬНЫЕ ПРОВЕРКИ



Все электрические соединения должны выполняться при отключенном сетевом напряжении и при отсоединенной буферной батарее (если такая входит в состав системы автоматизации).



Операции подключения должны выполняться только квалифицированным персоналом.

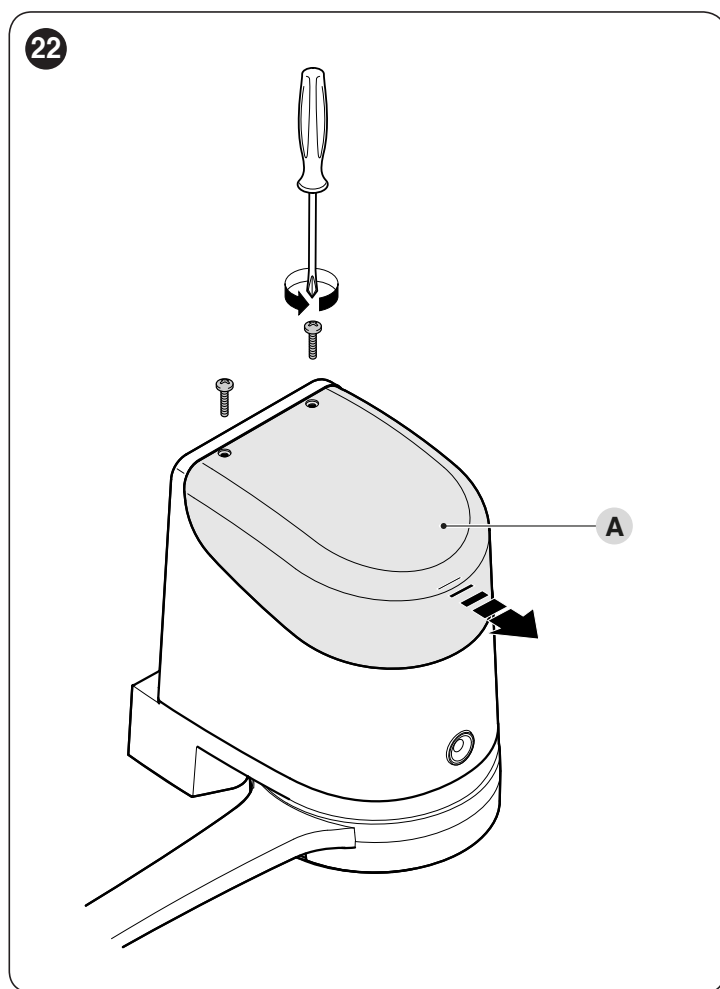


На линии питания сети необходимо установить устройство для полного отключения всей системы автоматизации от электрической сети.

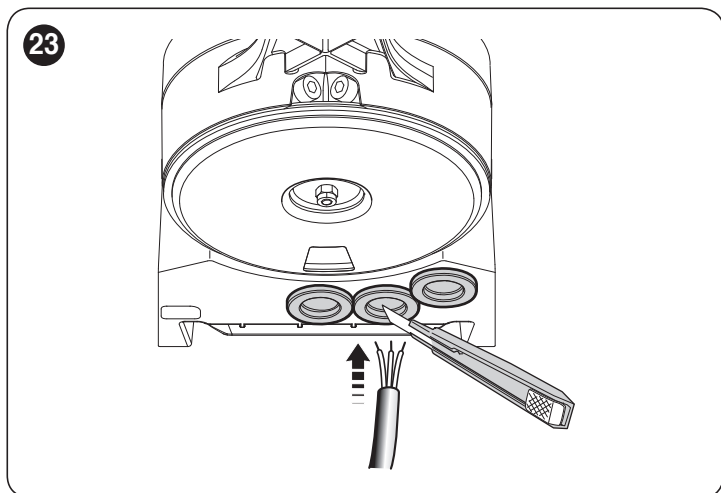
- В соответствии с действующими нормами данное устройство должно иметь в контакте зазор, обеспечивающий полное отсоединение нагрузки от сети в условиях, классифицируемых как III категория перенапряжения.

Для выполнения электрических соединений:

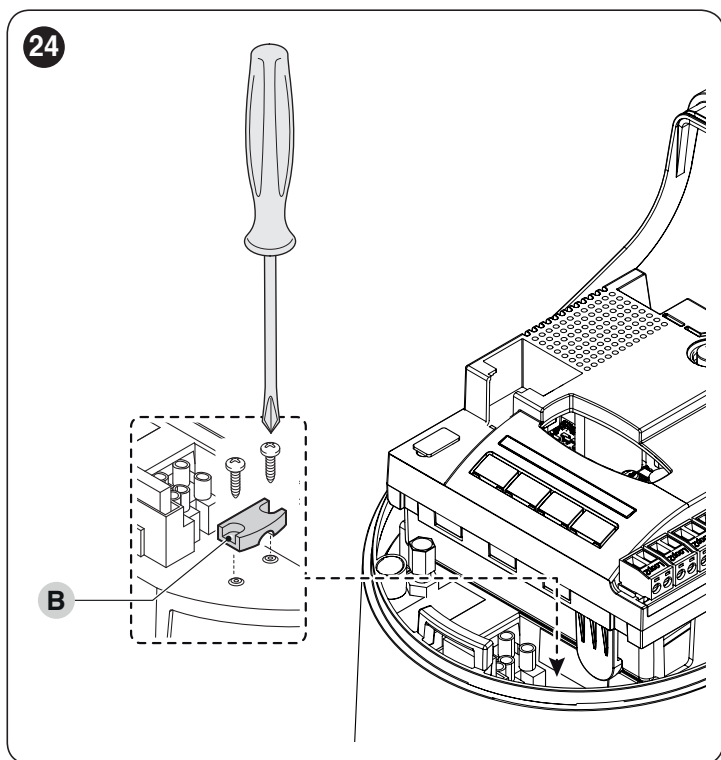
1. откройте крышку (A) электропривода



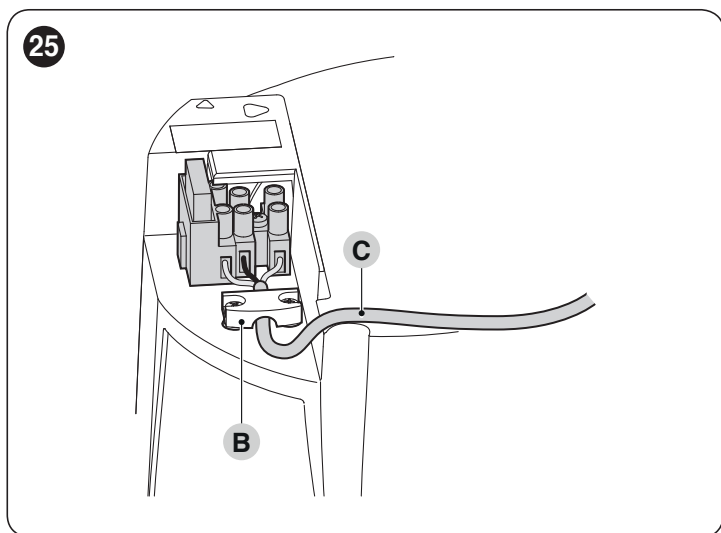
2. протяните кабель электропитания и прочие электрические кабели через отверстие, расположенное в нижней части электропривода



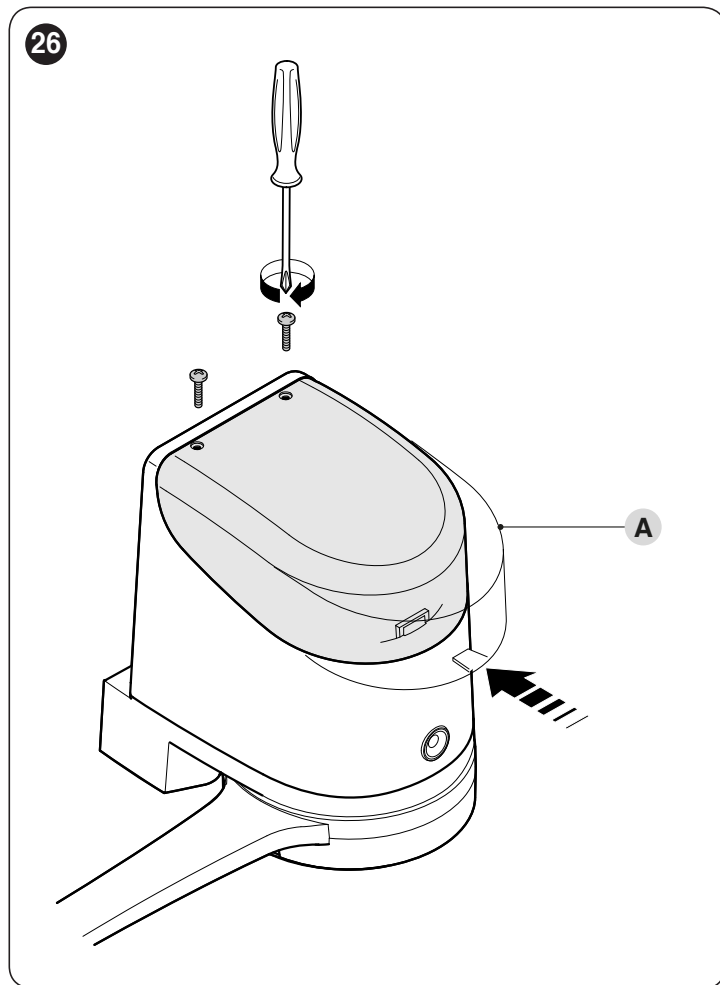
3. первым подключите к блоку управления кабель электропитания двигателя **HO7124**: открутите кабельный хомут (**В**)



4. подключите кабель электропитания (**С**) и заблокируйте его с помощью кабельного хомута (**В**)

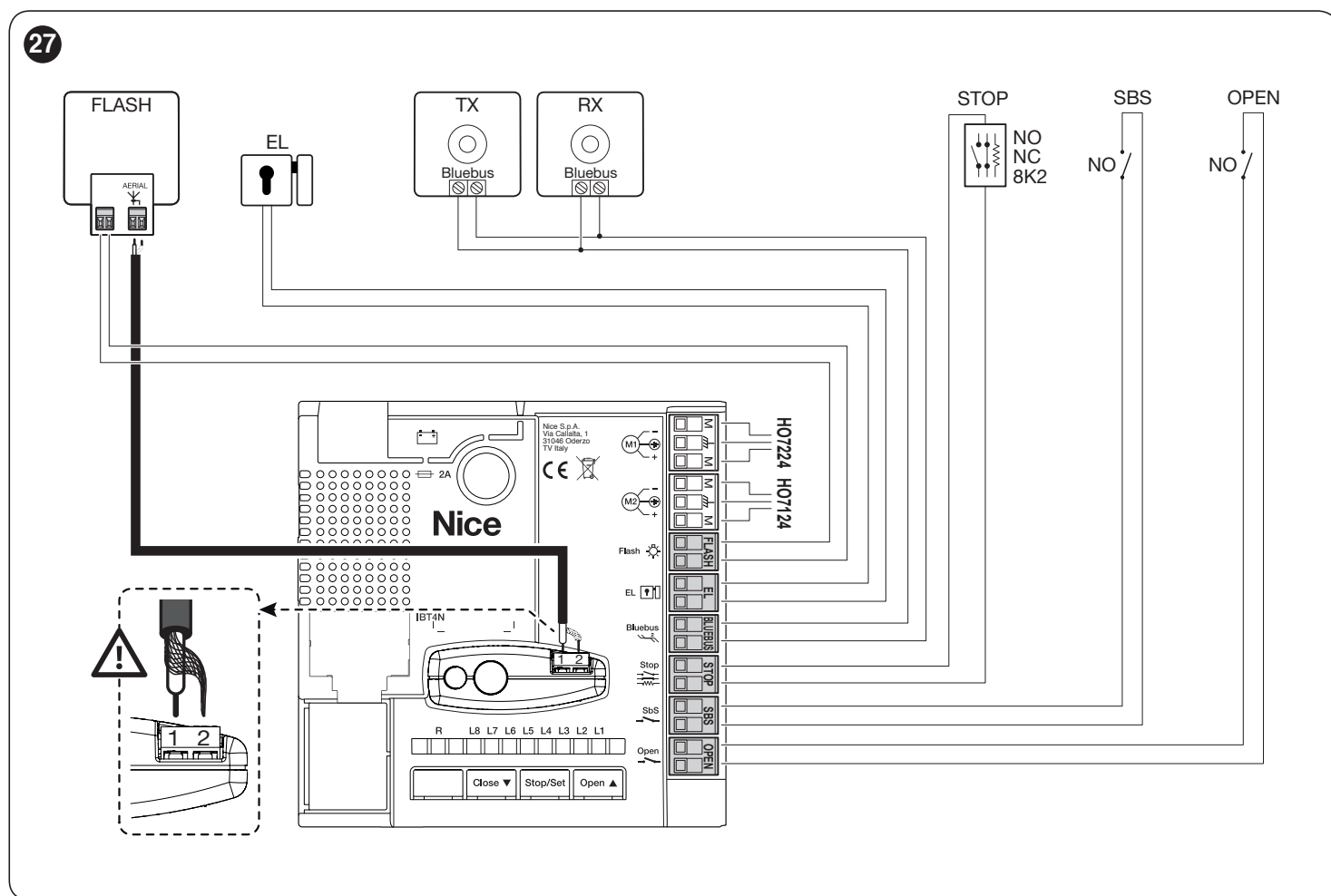


5. аналогичным образом подсоедините кабель электропитания к двигателю без блока управления **HO7224**
6. подсоедините кабели имеющих дополнительных устройств, сверяясь с «**Рисунком 27**» и параграфом «**Фотоэлементы**»
7. закройте крышки электропривода.



4.2 СХЕМА И ОПИСАНИЕ СОЕДИНЕНИЙ

4.2.1 Схема соединений



4.2.2 Описание соединений

Таблица 3

ЭЛЕКТРИЧЕСКИЕ СОЕДИНЕНИЯ	
Разъемы	Описание
Flash	Выход для мигающего устройства с лампочкой с напряжением 12 В (максимум 21 Вт) или мигающего устройства ELDC [Примечание 1]
EL	Выход для подключения электрозамка с напряжением 12 В~ (максимум 15 В·А) [Примечание 1]
Bluebus	К этой клемме могут подключаться совместимые устройства. Все они подключаются параллельно с использованием только двух проводов, по одному из которых подается электрическое питание, а по второму - информационные сигналы. Например: EPM, EDSB, ETPB Более подробную информацию о BlueBUS см. в параграфе «BlueBUS».
Stop	Вход для устройств, блокирующих или останавливающих выполнение текущей операции. С применением соответствующих методов можно подключать контакты типа «Нормально закрытый», типа «Нормально открытый» или устройства с постоянным сопротивлением. Более подробную информацию о STOP см. в параграфе «Вход STOP».
Sbs	вход для устройств, управляющих движением в режиме «Пошаговый»; возможно подключение нормально разомкнутых контактов.
Open	Вход для устройств, управляющих частичным открытием 1; возможно подключение к нему контактов нормально разомкнутого типа (НР).
M1	выход для электропривода без блока управления (H07224)
M2	выход для электропривода с блоком управления (H07124)
1 - 2	Входы для подключения антенны (на приемнике OXI)

Примечание 1 Выходы «Flash» и «EL» могут быть запрограммированы для других функций (см. параграф «Программирование первого уровня (ON-OFF)»).

5 ЗАКЛЮЧИТЕЛЬНАЯ ПРОВЕРКА И ЗАПУСК

Перед началом проверки и запуска системы автоматизации рекомендуется установить створку на половине хода, чтобы она свободно передвигалась как при открывании, так и закрывании.

5.1 ПОДКЛЮЧЕНИЕ ЭЛЕКТРОПИТАНИЯ

⚠ Подключение электропитания должно производиться квалифицированным персоналом, обладающим достаточным опытом, знаниями в соответствии с действующим законодательством, стандартами и постановлениями.

После подачи напряжения на изделие рекомендуется произвести следующие простые проверки:

1. удостоверьтесь, что светодиодный индикатор «BlueBUS» регулярно мигает с периодичностью одно мигание в секунду
2. удостоверьтесь, что мигают светодиодные индикаторы на фотоэлементах (как на TX, так и на RX); тип мигания не имеет значения, поскольку оно зависит от других факторов
3. убедитесь в том, что не горит мигающее устройство, подключенное к выходу FLASH.

Если этого не произойдет, необходимо немедленно отключить электропитание блока управления и внимательно проверить все электрические соединения.

Прочую информацию по поиску и диагностике неисправностей см. в главе «**ЧТО ДЕЛАТЬ, ЕСЛИ... (руководство по поиску и устранению неисправностей)**».

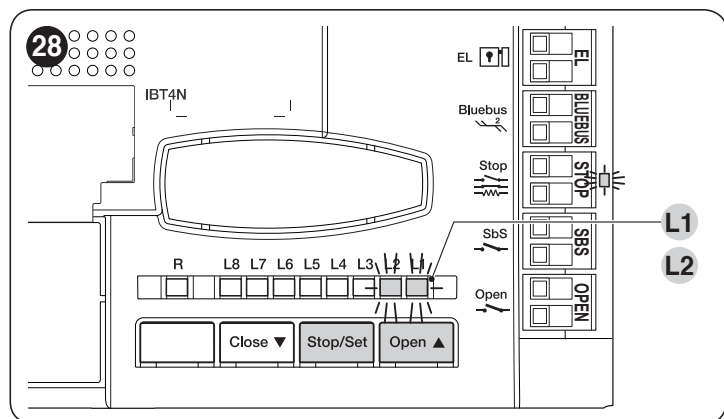
5.2 РАСПОЗНАВАНИЕ УСТРОЙСТВ

После подачи питания блок управления должен распознавать устройства, подключенные ко входам «BlueBUS» и «STOP». Перед этим светодиодные индикаторы «L1» и «L2» мигают, сигнализируя о том, что необходимо произвести процедуру распознавания подключенных устройств.

✋ Этап запоминания должен быть выполнен, даже если к блоку управления не подключено ни одного устройства.

Для этого:

1. нажать одновременно и удерживать кнопки [Open ▲] и [Stop/Set]
2. отпустить кнопки, когда светодиоды «L1» и «L2» начнут быстро мигать (примерно через 3 секунды)
3. подождите несколько секунд, пока блок управления завершит поиск и запоминание устройств
4. по окончании данного этапа светодиод «Stop» будет гореть, а светодиоды «L1» и «L2» погаснут (могут начать мигать светодиоды «L3» и «L4»).



Этап запоминания подключенных устройств может быть выполнен в любой момент, даже после установки, например, если необходимо добавить то или иное устройство; правила выполнения нового запоминания описаны в параграфе «**Запоминание других устройств**».

5.3 ПОИСК И ЗАПОМИНАНИЕ ПОЛОЖЕНИЙ МЕХАНИЧЕСКИХ ОГРАНИЧИТЕЛЕЙ

После поиска и запоминания устройств необходимо выполнить процедуру поиска и запоминания положений механических ограничителей (максимально открытое и максимально закрытое положение). Данную процедуру можно выполнить одним из трех способов: **автоматический, ручной и комбинированный**.

В **автоматическом** режиме блок управления выполняет считывание и запоминание механических ограничителей и выполняет вычисление нужного смещения фаз для створок «SA» и «SC» («Рисунок 29»).

⚠ Перед тем, как запустить процедуру автоматического поиска и запоминания в автоматическом режиме, необходимо убедиться в том, что усилие двигателя соразмерно типу применяемого двигателя (см. параграф «Программирование второго уровня (регулируемые параметры) - Функция L5».

В **ручном** режиме, положения («Рисунок 29») программируются по очереди одно за другим путем перемещения створок ворот в желаемое положение. Положение, которое необходимо запрограммировать, определяется с помощью одного из шести светодиодных индикаторов «L1...L6» (см. «Таблица 4»).

В **комбинированном** режиме можно выполнить автоматическую процедуру, после чего в ручном режиме следует изменить одно или несколько положений, за исключением следующих «0» и «1» («Рисунок 29»), которые соответствуют положениям механических ограничителей.

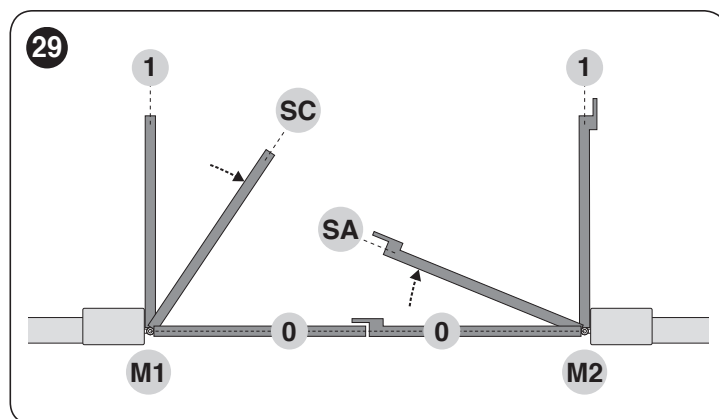
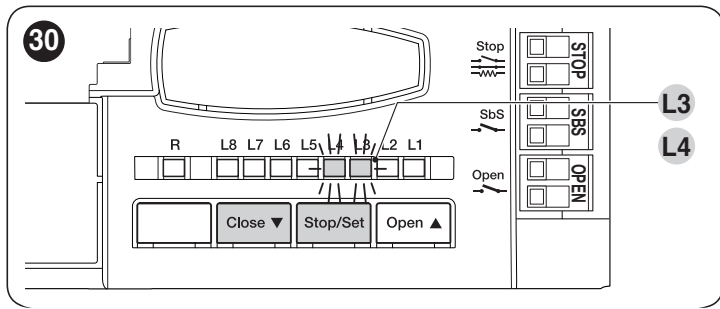


Таблица 4

ПОЛОЖЕНИЯ ДЛЯ ПРОГРАММИРОВАНИЯ		
Положение	Светодиод	Описание
Положение 0 (двигатель 1)	L1	Максимально закрытое положение: когда створка, соответствующая двигателю 1 ударяется о механический ограничитель закрытия
Положение 0 (двигатель 2)	L2	Максимально закрытое положение: когда створка, соответствующая двигателю 2 ударяется о механический ограничитель закрытия
Положение SA (двигатель 2)	L3	Положение, из которого в дальнейшем начнется открытие створки, соответствующей двигателю 1
Положение SC (двигатель 1)	L4	Положение, из которого в дальнейшем начнется закрытие створки, соответствующей двигателю 2
Положение 1 (двигатель 1)	L5	Максимально открытое положение: когда створка, соответствующая двигателю 1 ударяется о механический ограничитель открытия
Положение 1 (двигатель 2)	L6	Максимально открытое положение: когда створка, соответствующая двигателю 2 ударяется о механический ограничитель открытия

5.3.1 Распознавание и запоминание в автоматическом режиме



Для выполнения процедуры автоматического распознавания и запоминания:

1. нажмите одновременно и удерживайте кнопки **[Stop/Set]** и **[Close ▼]**
2. отпустите кнопки, когда светодиодные индикаторы «L3» и «L4» начнут быстро мигать (примерно через 3 секунды)
3. убедитесь, что система автоматизации выполняет следующие маневры:
 - a. закрытие двигателя M1 до достижения механического ограничителя
 - b. закрытие двигателя M2 до достижения механического ограничителя
 - c. открытие двигателей M1 и M2 до достижения механического ограничителя
 - d. быстрое закрытие двигателей M1 и M2.



Если первые два маневра (a и b) не фигурируют как закрытие, а, напротив, как открытие — нажмите кнопку **[Open ▲]** или кнопку **[Close ▼]** для остановки фазы считывания и запоминания. После этого на двигателе, который выполняет маневр открытия, поменяйте места провода управления (наружные положения на клемме) и повторите процедуру автоматического поиска и запоминания.



Если первый маневр закрытия не управляется двигателем M1, нажмите кнопку **[Open ▲]** или кнопку **[Close ▼]** для остановки фазы считывания и запоминания. После этого замените клеммы M1 на клеммы M2 на блоке управления и повторите процедуру автоматического поиска и запоминания.

4. по завершении маневра закрытия (d) двух двигателей, светодиодные индикаторы «L3» и «L4» погаснут, указывая на то, что процедура была произведена правильно.



Если в ходе выполнения автоматического считывания и запоминания срабатывают фотозлементы или устройство, подключенное к входу STOP, процедура прерывается и начинает мигать светодиодный индикатор L1. В описанном выше случае необходимо повторить процедуру автоматического поиска и запоминания.



Процедура автоматического распознавания и запоминания может быть повторена в любой момент в том числе и после произведенной установки; например после изменения положения механических ограничителей.

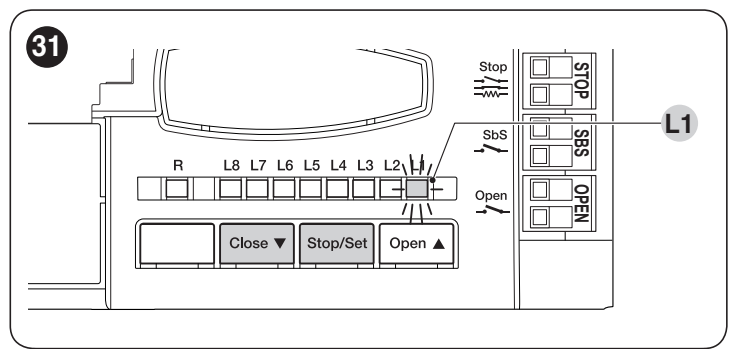
5.3.2 Распознавание и запоминание в ручном режиме



Максимальная продолжительность процедуры считывания и запоминания составляет 10 секунд с момента нажатия одной кнопки и до момента нажатия другой. По истечении этого времени процедура автоматически завершается, а внесенные на тот момент изменения сохраняются.



При мигании светодиодных индикаторов «L1..L6» для перемещения с одного светодиодного индикатора на другой достаточно быстро нажать кнопку **[Open ▲]** или кнопку **[Close ▼]** (светодиодный индикатор мигает, указывая на актуальное положение).



Для выполнения процедуры распознавания и запоминания в ручном режиме:

1. нажмите одновременно и удерживайте кнопки **[Stop/Set]** и **[Close ▼]**
2. отпустите кнопки, когда светодиодный индикатор «L1» начнет мигать (приблизительно через 1 секунду)
3. светодиодный индикатор «L1» мигает: **положение 0 двигателя M1**
 - для управления двигателем 1 и приведения его в **положение «0»** («Рисунок 31»): нажмите и удерживайте в нажатом состоянии кнопку **[Open ▲]** или **[Close ▼]**. По достижении положения отпустите кнопку для того, чтобы остановить маневр
 - для запоминания положения нажмите и удерживайте в нажатом состоянии кнопку **[Stop/Set]** не менее 3 секунд, после чего отпустите ее (через 2 секунды светодиодный индикатор «L1» будет продолжать гореть, а при отпускании кнопки **[Stop/Set]** начнет мигать светодиодный индикатор «L2»)
4. светодиодный индикатор «L2» мигает: **положение 0 двигателя M2**
 - для управления двигателем 2 и приведения его в **положение «0»** («Рисунок 31»): нажмите и удерживайте в нажатом состоянии кнопку **[Open ▲]** или **[Close ▼]**. По достижении положения отпустите кнопку для того, чтобы остановить маневр
 - для запоминания положения нажмите и удерживайте в нажатом состоянии кнопку **[Stop/Set]** не менее 3 секунд, после чего отпустите ее (через 2 секунды светодиодный индикатор «L2» будет продолжать гореть, а при отпускании кнопки **[Stop/Set]** начнет мигать светодиодный индикатор «L3»)
5. светодиодный индикатор «L3» мигает: **положение SA двигателя M2**
 - для управления двигателем 2 и приведения его в **положение «SA»** («Рисунок 31»): нажмите и удерживайте в нажатом состоянии кнопку **[Open ▲]** или **[Close ▼]**. По достижении положения отпустите кнопку для того, чтобы остановить маневр
 - для запоминания положения нажмите и удерживайте в нажатом состоянии кнопку **[Stop/Set]** не менее 3 секунд, после чего отпустите ее (через 2 секунды светодиодный индикатор «L3» будет продолжать гореть, а при отпускании кнопки **[Stop/Set]** начнет мигать светодиодный индикатор «L4»)
6. светодиодный индикатор «L4» мигает: **положение SC двигателя M1**
 - для управления двигателем 1 и приведения его в **положение «SC»** («Рисунок 31»): нажмите и удерживайте в нажатом состоянии кнопку **[Open ▲]** или **[Close ▼]**. По достижении положения отпустите кнопку для того, чтобы остановить маневр
 - для запоминания положения нажмите и удерживайте в нажатом состоянии кнопку **[Stop/Set]** не менее 3 секунд, после чего отпустите ее (через 2 секунды светодиодный индикатор «L4» будет продолжать гореть, а при отпускании кнопки **[Stop/Set]** начнет мигать светодиодный индикатор «L5»)
7. светодиодный индикатор «L5» мигает: **положение 1 двигателя M1**
 - для управления двигателем 1 и приведения его в **положение «1»** («Рисунок 31»): нажмите и удерживайте в нажатом состоянии кнопку **[Open ▲]** или **[Close ▼]**. По достижении положения отпустите кнопку для того, чтобы остановить маневр
 - для запоминания положения нажмите и удерживайте в нажатом состоянии кнопку **[Stop/Set]** не менее 3 секунд, после чего отпустите ее (через 2 секунды светодиодный индикатор «L5» будет продолжать гореть, а при отпускании кнопки **[Stop/Set]** начнет мигать светодиодный индикатор «L6»)

8. светодиодный индикатор «L6» мигает: **положение 1 двигателя M2**
- для управления двигателем 2 и приведения его в **положение «1»** («Рисунок 31»): нажмите и удерживайте в нажатом состоянии кнопку [Open ▲] о [Close ▼]. По достижении положения отпустите кнопку для того, чтобы остановить маневр
 - для запоминания положения нажмите и удерживайте в нажатом состоянии кнопку [Stop/Set] не менее 3 секунд, после чего отпустите ее (через 2 секунды светодиодный индикатор «L6» будет продолжать гореть и а при отпускании кнопки [Stop/Set]).



В случае систем с одним единственным двигателем:

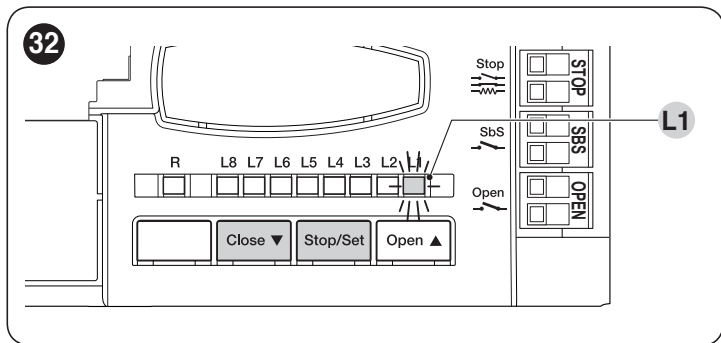
- выполните процедуру распознавания и запоминания в ручном режиме, как описано выше, вплоть до шага 2
- запрограммируйте положение, связанное со светодиодным индикатором «L1», как описано в пункте 3
- быстро нажмите кнопки [Open ▲] или [Close ▼] до того момента, как начнет мигать светодиодный индикатор «L5»
- запрограммируйте положение, связанное со светодиодным индикатором «L5», как описано в пункте 7.

НЕ СЛЕДУЕТ ПРОГРАММИРОВАТЬ положение светодиодный индикаторов «L3» (SA двигателя M2) и «L4» (SC двигателя M1). Для перемещения между разными положениями достаточно быстро нажать кнопку [Open ▲] или [Close ▼] до того момента, как начнет мигать нужный светодиодный индикатор.

5.3.3 Распознавание и запоминание в комбинированном режиме



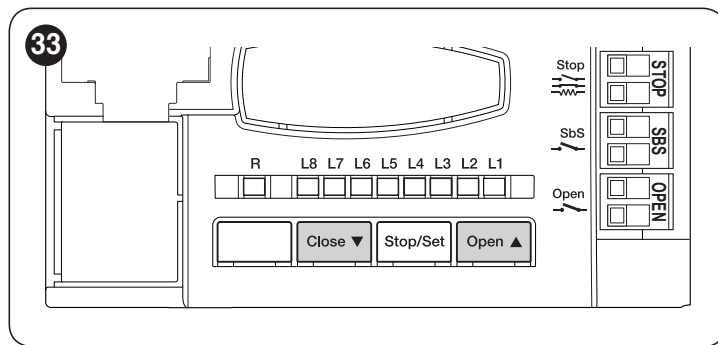
Максимальная продолжительность процедуры считывания и запоминания составляет 10 секунд с момента нажатия одной кнопки и до момента нажатия другой. По истечении этого времени процедура автоматически завершается, а внесенные на тот момент изменения сохраняются.



Для выполнения процедуры распознавания и запоминания в комбинированном режиме:

1. выполните процедуру автоматического поиска и запоминания в автоматическом режиме, как описано в параграфе «**Распознавание и запоминание в автоматическом режиме**»
2. нажмите одновременно и удерживайте кнопки [Stop/Set] и [Close ▼]
3. отпустите кнопки в тот момент, когда светодиодный индикатор «L1» начнет мигать
4. путем быстрого нажатия кнопки [Open ▲] о [Close ▼] переместите мигающий светодиодный индикатор (L1...L6) в то положение, которое требуется запрограммировать
5. для каждого отдельного положения выполняйте действия, описанные в параграфе «**Распознавание и запоминание в ручном режиме**»
6. повторите последнюю операцию для всех положений, которые необходимо изменить.

5.4 ПРОВЕРКА ДВИЖЕНИЯ ВОРОТ



После завершения фазы распознавания и запоминания рекомендуется дать блоку управления выполнить несколько маневров открытия и закрытия с тем, чтобы убедиться в правильном движении ворот и отсутствии потенциальных дефектов монтажа и регулировки.

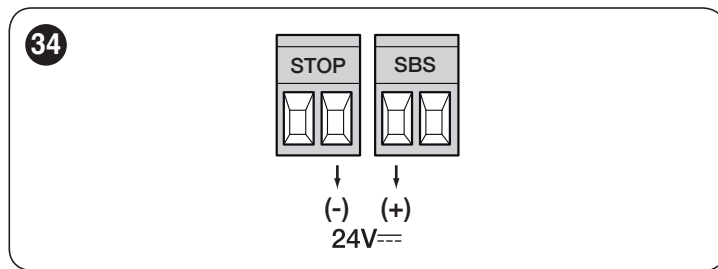
Для этого:

1. нажмите кнопку [Open ▲] для управления маневром «Открыть»; убедитесь, что в ходе выполнения маневра открытия имеется фаза ускорения, фаза движения с постоянной скоростью и фаза замедления. После завершения маневра створки ворот должны остановиться в нескольких сантиметрах от механического ограничителя открытия
2. нажмите кнопку [Close ▼] для управления маневром «Закрыть»; убедитесь, что в ходе выполнения маневра закрытия имеется фаза ускорения, фаза движения с постоянной скоростью и фаза замедления. После завершения маневра створки ворот должны быть полностью закрыты на механическом ограничителе закрытия
3. открыть и закрыть ворота, чтобы удостовериться, что нет дефектов монтажа или регулировки или таких неисправностей, как точки чрезмерного трения
4. убедитесь, что все ранее отрегулированные функции усвоены блоком управления.

5.5 ПОДКЛЮЧЕНИЕ ДРУГИХ УСТРОЙСТВ

При необходимости питания внешних устройств, например, считывателя транспондерных карт или лампочки освещения ключевого выключателя, можно подавать на них питание как показано на рисунке.

Напряжение питания составляет 24V $\overline{=}$ -30% ÷ +50%, максимальный потребляемый ток — 200mA.



Присутствующее на клеммах «Sbs» и «STOP» напряжение остается даже после включения на плате функции «Режим ожидания».

6 ПРИЕМОЧНЫЕ ИСПЫТАНИЯ И ВВОД В ЭКСПЛУАТАЦИЮ

При установке системы автоматизации эти этапы наиболее важны для обеспечения максимального уровня безопасности оборудования. Испытания могут также использоваться для периодической проверки устройств, входящих в систему автоматизации.



Все этапы проведения приемочных испытаний и ввода в эксплуатацию системы автоматизации должны проводиться квалифицированным персоналом, которому следует определить, какие виды испытаний необходимы для проверки используемых решений с точки зрения имеющихся рисков, а также убедиться в их соответствии законам, нормативам и регламентам: в частности, всем требованиям стандарта EN 12445, который устанавливает методы испытания для проверки систем автоматизации ворот.

Дополнительные устройства должны пройти особые приемочные испытания на предмет как их функциональности, так и их правильного взаимодействия с блоком управления. Необходимо обращаться к руководствам по эксплуатации каждого отдельного устройства.

6.1 ПРИЕМОЧНЫЕ ИСПЫТАНИЯ

Для выполнения приемочных испытаний:

1. проверить строгое соблюдение всех указаний, приведенных в главе «**ПРЕДУПРЕЖДЕНИЯ И ОБЩИЕ МЕРЫ ПРЕДОСТОРОЖНОСТИ**»
2. разблокировать электропривод, как указано в параграфе «**Разблокируйте и заблокируйте электропривод вручную**»
3. убедиться в том, что створку можно перемещать вручную в направлении открывания и закрывания, приложив усилие не более 390N (около 40 кг)
4. заблокировать электропривод
5. используя органы управления (передатчик, кнопка управления, запираемый на ключ переключатель и т. д.), произведите проверку открытия, закрытия и останова ворот, убедиться в том, что движение створок соответствует тому, которое предусмотрено. Рекомендуется провести испытания для оценки хода створок, а также для проверки отсутствия дефектов монтажа и наладки, и точек повышенного трения
6. поочередно проверить правильную работу всех имеющихся в системе предохранительных устройств (фотоэлементов, чувствительных кромок и т.п.). В случае применения какого-либо устройства светодиод «Bluebus» блока управления дважды быстро мигает, как и при подтверждении определения устройства
7. если опасные ситуации, вызванные движением створок, предотвращаются посредством ограничения усилия, необходимо измерить усилие в соответствии с нормами EN 12445 и, если контроль «усилия двигателя» используется в виде дополнительной помощи системе, для сокращения усилия проверить и найти регулировку, которая дает лучшие результаты.

6.2 ВВОД В ЭКСПЛУАТАЦИЮ



Ввод в эксплуатацию разрешается только после успешного завершения всех этапов приемочных испытаний.



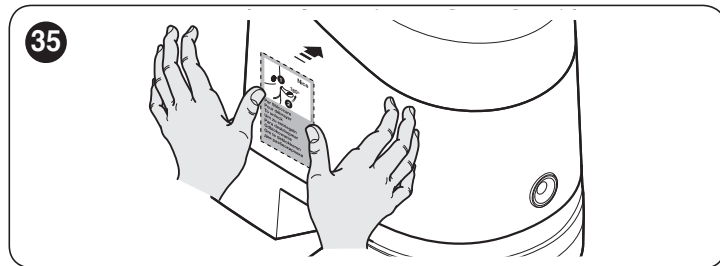
Перед вводом системы автоматизации в эксплуатацию необходимо надлежащим образом в письменной форме уведомить владельца о существующих опасностях и наличии остаточных рисков.



Категорически запрещается ввод системы в эксплуатацию с недоделками или неустранимыми проблемами.

Для ввода в эксплуатацию необходимо:

1. оформить технический паспорт системы автоматизации, в чей состав входят следующие документы: комплексный чертеж системы автоматизации, схему выполненных электрических соединений, анализ имеющихся рисков и перечень соответствующих действий по их устранению, декларацию соответствия изготовителя для всех используемых устройств, а также декларацию соответствия, заполненную установщиком
2. установить вблизи от ворот табличку или этикетку с описанием операций по разблокировке и открыванию/закрыванию ворот вручную **«Рисунок 35»**



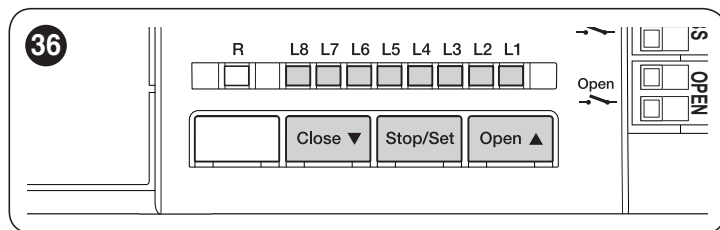
3. прикрепить к воротам табличку, содержащую по крайней мере следующую информацию: тип системы автоматизации, название и адрес изготовителя (организации, выполнявшей ввод системы в эксплуатацию), серийный номер, год изготовления и знак «CE»
4. заполнить и передать владельцу системы автоматизации декларацию соответствия системы автоматизации
5. заполнить и передать владельцу системы автоматизации «Руководство по эксплуатации» системы автоматизации
6. заполнить и предоставить владельцу системы автоматизации «План технического обслуживания», включающий рекомендации по техническому обслуживанию всех устройств системы автоматизации.



Ко всей вышеперечисленной документации компания Nisecerез свой отдел технического обслуживания прилагает руководства по эксплуатации, справочники и предварительно заполненные бланки.

7 ПРОГРАММИРОВАНИЕ

На блоке управления имеются 3 кнопки: [Open ▲], [Stop/Set], и [Close ▼] («Рисунок 36»), которые могут быть использованы как для контроля над блоком управления на этапах тестирования, так и для программирования имеющихся функций.



Доступные программируемые функции относятся к **двум уровням**, а их рабочий статус отображается при помощи восьми светодиодов «L1 ... L8» имеется на блоке управления (светодиод горит = функция активна; светодиод не горит = функция отключена).

7.1 ИСПОЛЬЗУЙТЕ СЛЕДУЮЩИЕ КНОПКИ ПРОГРАММИРОВАНИЯ

[Open ▲]:

- Кнопка для управления открыванием ворот
- Кнопка выбора на этапе программирования.

[Stop/Set]:

- Кнопка для остановки маневра
- При удерживании в нажатом состоянии в течение более 5 секунд данная кнопка позволяет начать этап программирования.

[Close ▼]

- Кнопка для управления закрыванием ворот
- Кнопка выбора на этапе программирования.

7.2 ПРОГРАММИРОВАНИЕ ПЕРВОГО УРОВНЯ (ON-OFF)

Все функции первого уровня программируются на заводе как «**ВЫКЛ**» и могут быть изменены в любой момент. Для проверки разных функций см. «**Таблица 5**».

7.2.1 Процедура программирования первого уровня



Максимальное время процедуры программирования составляет 10 секунд с момента нажатия первой кнопки до момента нажатия второй. По истечении этого времени процедура автоматически завершается, а выполненные на тот момент изменения сохраняются.

Для выполнения программирования первого уровня необходимо:

1. нажать и удерживать кнопку **[Stop/Set]** до тех пор, пока светодиод «**L1**» не начнет мигать
2. отпустить кнопку **[Stop/Set]**, когда светодиодный индикатор «**L1**» начнет мигать
3. нажать на кнопку **[Open ▲]** о **[Close ▼]**, чтобы начал мигать светодиод, соответствующий изменяемой функции
4. нажать на кнопку **[Stop/Set]** для изменения состояния функции:
 - быстрое мигание = **OFF**
 - долгое мигание = **ON**
5. подождать 10 секунд (максимальное время) для выхода из режима программирования.



Для программирования других функций на «ON» или «OFF» во время выполнения процедуры необходимо повторить шаги 2 и 3 в ходе данного этапа.

Таблица 5

ФУНКЦИИ ПЕРВОГО УРОВНЯ (ON-OFF)		
Светодиод	Функция	Описание
L1	Автоматическое закрывание	Функция АКТИВНА: после маневра открывания имеет место пауза (на запрограммированное Время паузы), после завершения которой блок управления автоматически запускает маневр закрывания. Заводская настройка Времени паузы составляет 30 секунд. Функция НЕ АКТИВНА: функционирование «полуавтоматического» типа.
L2	Закреть после фотоэлемента	Функция АКТИВНА: Этот режим изменяется в зависимости от того включена или выключена функция «Автоматическое закрытие». Если функция «Автоматическое закрытие» активна и в ходе выполнения маневров открытия или закрытия срабатывают фотоэлементы (Фото или Фото1), время паузы сокращается до 5 секунд независимо от запрограммированного времени паузы. Если функция «Автоматическое закрытие» неактивна и в ходе выполнения маневров открытия или закрытия срабатывают фотоэлементы (Фото или Фото1), включается функция «Автоматическое закрытие» с запрограммированным временем паузы. Если функция НЕ АКТИВНА: интервал времени соответствует запрограммированному; автоматическое закрывание не происходит, если функция выключена.
L3	Всегда закрывать	Функция АКТИВНА: в случае внезапного отключения электропитания (даже непродолжительного) при восстановлении подачи электропитания блок управления считывает положение ворот как «незакрытое» и автоматически запускает операцию закрытия, которой предшествуют 5 секунд предварительного мигания. Функция НЕ АКТИВНА: при восстановлении подачи электропитания ворота остаются в прежнем положении.
L4	Общий дежурный режим	Функция АКТИВНА: через 1 минуту с момента завершения маневра блок управления выключает выход «Bluebus» (и, соответственно, подсоединенные к нему устройства), Bus T4 (и подключенные к нему устройства), выходы «Flash» и «EL», некоторые внутренние контуры и все светодиодные индикаторы, за исключением светодиодного индикатора «Bluebus», который будет мигать медленнее. После поступления какой-либо команды блок управления возобновляет работу в обычном режиме. Функция НЕ АКТИВНА: снижение потребления не происходит. Он может быть полезным особенно при работе с буферной батареей.
L5	Электрозамок / Подсветка	Функция АКТИВНА: выход «электрозамок» переключается на «подсветке». Функция НЕ АКТИВНА: выход работает как электрозамок.
L6	Предварительное мигание	Функция АКТИВНА: для заблаговременного предупреждения об опасной ситуации можно установить 3-секундную паузу между включением сигнального фонаря и началом выполнения операции. Функция НЕ АКТИВНА: сигнальный фонарь включается одновременно с началом выполнения операции.
L7	«Sbs» становится «Открыть», а «Open» становится «Закреть»	Функция АКТИВНА: два входа блока управления «Sbs» и «Открыть» работают как «Открыть» и «Закреть». Функция НЕ АКТИВНА: два входа блока управления «Sbs» и «Открыть» работают как «Пошаговый режим» и «Частичное открытие 1».
L8	«Flash» или «Индикатор открытых ворот»	Функция АКТИВНА: выход «Flash» блока управления переключается на «Индикатор открытых ворот». Функция НЕ АКТИВНА: выход «Flash» блока управления выполняет функцию «Мигающего устройства».



При нормальной работе светодиода «L1 ... L8» загораются или гаснут в зависимости от статуса соответствующей функции, например, «L1» загорается, если включена функция «Автоматическое закрывание».

7.3 ПРОГРАММИРОВАНИЕ ВТОРОГО УРОВНЯ (РЕГУЛИРУЕМЫЕ ПАРАМЕТРЫ)

Все параметры второго уровня запрограммированы производителем, выделены «СЕРЫМ ЦВЕТОМ» в «Таблица 6» и могут быть изменены в любой момент. Параметры регулируются по шкале значений от 1 до 8. Для проверки значения, соответствующего каждому светодиодному индикатору, см. «Таблица 6».

7.3.1 Процедура программирования второго уровня



Максимальное время процедуры программирования составляет 10 секунд с момента нажатия первой кнопки до момента нажатия второй. По истечении этого времени процедура автоматически завершается, а выполненные на тот момент изменения сохраняются.

Для выполнения программирования второго уровня необходимо:

1. нажать и удерживать кнопку [Stop/Set] до тех пор, пока светодиод «L1» не начнет мигать
2. отпустите кнопку [Stop/Set], когда светодиодный индикатор «L1» начнет мигать
3. нажать на кнопку [Open ▲] о [Close ▼], чтобы начал мигать светодиод, представляющий собой «светодиодный индикатор входа» изменяемого параметра
4. нажать и удерживать кнопку [Stop/Set]. Удерживая кнопку [Stop/Set] в нажатом состоянии:
 - подождите приблизительно 3 секунды, пока не загорится светодиод, отражающий фактическое значение изменяемого параметра
 - нажмите на кнопку [Open ▲] о [Close ▼], чтобы начал мигать светодиод, соответствующий нужному значению параметра
5. отпустите кнопку [Stop/Set]
6. подождать 10 секунд (максимальное время) для выхода из режима программирования.



Для программирования других параметров во время выполнения процедуры необходимо повторить операции с шага 2 до шага 4 на том же этапе программирования.



Если заданное значение выделено серым цветом («Таблица 6»), это означает, что такое значение было запрограммировано производителем.

Таблица 6

ФУНКЦИИ ВТОРОГО УРОВНЯ (РЕГУЛИРУЕМЫЕ ПАРАМЕТРЫ)				
Светодиодный индикатор для входа	Параметр	Светодиодный индикатор (значение)	Заданное значение	Описание
L1	Время паузы	L1	5 секунд	Регулирует время паузы, т.е. время перед автоматическим закрытием. Изменения параметра действуют только при активной функции автоматического закрытия.
		L2	15 секунд	
		L3	30 секунд	
		L4	45 секунд	
		L5	60 секунд	
		L6	80 секунд	
		L7	120 секунд	
		L8	180 секунд	
L2	Функция пошагового режима	L1	Открытие – стоп – закрытие – стоп	Определяет последовательность команд для входа «Sbs», «Открыть», «Закрыть» или команд радиоуправления. [Примечание:] при настройке L4, L5, L7 и L8 изменяется также функционирование команд «Открыть» и «Закрыть».
		L2	Открытие – стоп – закрытие – открытие	
		L3	Открытие – закрытие – открытие – закрытие	
		L4	Кондоминиум: при выполнении маневра открытия команды «Пошаговый режим» и «Открыть» не приводят к выполнению какого-либо действия, в то время как команда «Закрыть» приводит к изменению направления движения, иными словами к закрытию створок; при выполнении маневра закрытия команды «Пошаговый режим» и «Открыть» приводят к изменению направления движения, иными словами к открытию створок, в то время как команда «Закрыть» не приводит к выполнению какого-либо действия.	
		L5	Кондоминиум 2: при выполнении маневра открытия команды «Пошаговый режим» и «Открыть» не приводят к выполнению какого-либо действия, в то время как команда «Закрыть» приводит к изменению направления движения, иными словами к закрытию створок. Если при отправке команды кнопка остается нажатой на период времени, превышающий 2 секунды, активируется «Stop». При выполнении маневра закрытия команды «Пошаговый режим» и «Открыть» приводят к изменению направления движения, иными словами к открытию створок, в то время как команда «Закрыть» не приводит к выполнению какого-либо действия. Если при отправке команды кнопка остается нажатой на период времени, превышающий 2 секунды, активируется «Stop».	
		L6	Пошаговый 2 (меньше 2 секунд - «Частичное открывание»)	
		L7	Присутствие человека: маневр осуществляется только в том случае, если при отправке команды кнопка остается нажатой. Если же команда прерывается, выполнение маневра останавливается.	
		L8	Открытие «полуавтоматическое», закрытие «в присутствии человека»	

ФУНКЦИИ ВТОРОГО УРОВНЯ (РЕГУЛИРУЕМЫЕ ПАРАМЕТРЫ)				
Свето-диодный индикатор для входа	Параметр	Свето-диодный индикатор (значение)	Заданное значение	Описание
L3	Скорость двигателя	L1	Очень медленная	Определяет скорость работы двигателя при нормальном ходе.
		L2	Медленная	
		L3	Средняя	
		L4	Быстрая	
		L5	Очень быстрая	
		L6	Крайне быстрая	
		L7	Открывание «быстрое»; закрывание «медленное»	
		L8	Открытие «крайне быстро», закрытие «на средней скорости»	
L4	Реверсивное движение двигателей после закрытия	L1	Никакого реверсивного движения	Регулирует продолжительность «кратковременного реверсивного движения» обоих двигателей после выполнения маневра закрытия с целью снижения остаточного конечного давления.
		L2	Уровень 1 - Минимальное реверсивное движение (около 100 мс)	
		L3	Уровень 2 - ...	
		L4	Уровень 3 - ...	
		L5	Уровень 4 - ...	
		L6	Уровень 5 - ...	
		L7	Уровень 6 - ...	
		L8	Уровень 7 - Максимальное реверсивное движение (около 1 с)	
L5	Усилие двигателя	L1	Уровень 1 - Минимальное усилие	Регулирует мощность обоих двигателей.
		L2	Уровень 2 - ...	
		L3	Уровень 3 - ...	
		L4	Уровень 4 - ...	
		L5	Уровень 5 - ...	
		L6	Уровень 6 - ...	
		L7	Уровень 7 - ...	
		L8	Уровень 8 - Максимальное усилие	
L6	Открытие для прохода пешеходов или частичное открытие	L1	Для прохода пешеходов 1 (открытие створки M2 на 1/4 от полного открытия)	Регулирует тип открытия, присвоенный команде «Частичное открытие 1». [Примечание:] под «минимальным» открытием подразумевается меньшее из открытий M1 и M2; например, если M1 открывается на 90°, а M2 открывается на 110°, то минимальным открытием будет 90°.
		L2	Для прохода пешеходов 2 (открытие створки M2 на 1/2 от полного открытия)	
		L3	Для прохода пешеходов 3 (открытие створки M2 на 3/4 от полного открытия)	
		L4	Для прохода пешеходов 4 (полное открытие створки M2)	
		L5	Частичное 1 (открытие двух створок на 1/4 от «минимального» открытия)	
		L6	Частичное 2 (открытие двух створок на 1/2 от «минимального» открытия)	
		L7	Частичное 3 (открытие двух створок на 3/4 от «минимального» открытия)	
		L8	Частичное 4 (открытие двух створок соответствующее «минимальному» открытию)	
L7	Уведомление о необходимости техобслуживания	L1	500	Регулирует количество операций, после которого подается сигнал о необходимости технического обслуживания системы автоматизации (см. параграф «Функция «Уведомление о ТО»»).
		L2	1000	
		L3	1500	
		L4	2500	
		L5	5000	
		L6	10000	
		L7	15000	
		L8	20000	
L8	Перечень неисправностей	L1	Результат 1-й операции (самой последней)	Позволяет определить тип неисправности, обнаруженный при выполнении последних 8 операций (см. параграф «Архив неисправностей»).
		L2	Результат 2-й операции	
		L3	Результат 3-й операции	
		L4	Результат 4-й операции	
		L5	Результат 5-й операции	
		L6	Результат 6-й операции	
		L7	Результат 7-й операции	
		L8	Результат 8-й операции	

7.4 ОСОБЫЕ ФУНКЦИИ

7.4.1 Функция «Двигать в любом случае»

Эта функция позволяет эксплуатировать систему автоматизации даже при неисправности или поломке одного из устройств безопасности. В режиме «**Присутствие человека**» системой автоматизации можно управлять следующим образом:

1. подайте команду для перемещения ворот при помощи передатчика или ключевого переключателя. Если система работает правильно, ворота будут перемещаться обычным способом. В противном случае действуйте, как указано в пункте 2
2. в течение 3 секунд ещё раз подайте команду и держите кнопку нажатой или переключатель включённым
3. примерно через 2 секунды ворота выполнят маневр, заданный в режиме «**Присутствие человека**»: то есть, ворота продолжат движение только в то время, пока подается команда.



Когда устройства безопасности не работают, сигнальный фонарь мигает несколько раз, указывая на тип проблемы. Для определения типа неисправности см. главу «ЧТО ДЕЛАТЬ, ЕСЛИ... (руководство по поиску и устранению неисправностей)».

7.4.2 Функция «Уведомление о ТО»

Данная функция предупреждает пользователя о том, что настало время проводить плановое техническое обслуживание системы. Количество операций, после которого поступает уведомление, выбирается на одном из 8 уровней посредством регулируемого параметра «**Уведомление о ТО**» (см. параграф «**Программирование второго уровня (регулируемые параметры)**»).

Оповещение о необходимости проведения технического обслуживания производится посредством лампочки, подключенной к выходу «Flash» или «EL», когда один из этих выходов запрограммирован с помощью программирующего устройства Oview как «**Индикатор техобслуживания**» (см. параграф «**Программирование второго уровня (регулируемые параметры)**»).



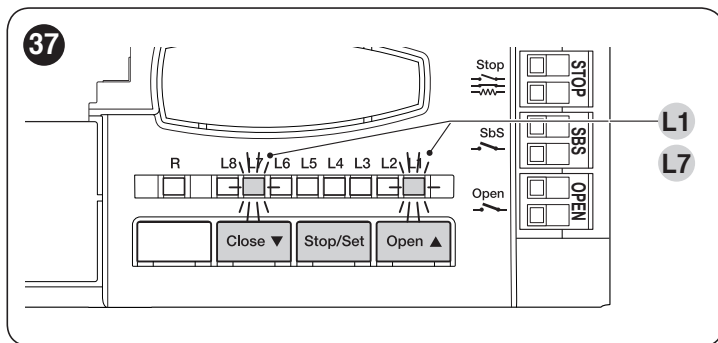
В зависимости от количества выполненных по сравнению с запрограммированным лимитом маневров, индикатор техобслуживания подает сигналы, приведенные в «Таблица 7».

Таблица 7

УВЕДОМЛЕНИЕ О НЕОБХОДИМОСТИ ТЕХОБСЛУЖИВАНИЯ ПОСРЕДСТВОМ МИГАЮЩЕГО УСТРОЙСТВА И ИНДИКАТОРА ТЕХОБСЛУЖИВАНИЯ	
Количество операций	Сигнализация посредством индикатора техобслуживания
Менее 80% предельного значения	Горит в течение 2 секунд в начале операции открывания
81 — 100% предела	Мигает в течение всего времени выполнения маневра
Свыше 100% предела	Всегда мигает

7.4.3 Контроль количества выполненных операций

При помощи функции «**Уведомление о необходимости техобслуживания**» можно проверить количество выполненных операций в процентном соотношении от установленного предельного значения.



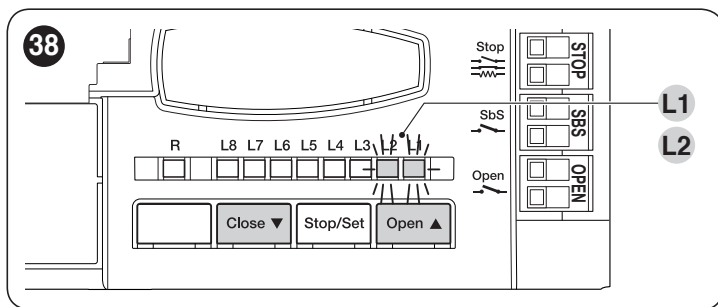
Для этого:

1. нажать и удерживать кнопку [Stop/Set] до тех пор, пока светодиод «L1» не начнет мигать
2. отпустите кнопку [Stop/Set], когда светодиодный индикатор «L1» начнет мигать
3. нажимать кнопку [Open ▲] или [Close ▼] до тех пор, пока не замигает светодиод «L7», т.е. «входной светодиод», соответствующий параметру «**Уведомление о ТО**»
4. нажать и удерживать кнопку [Stop/Set]. Удерживая кнопку [Stop/Set] в нажатом состоянии:
 - подождать около 3 секунд, пока не загорится светодиод, отражающий фактическое значение параметра «**Уведомление о ТО**»
 - нажать и сразу отпустить кнопки [Open ▲], затем [Close ▼]
 - соответствующий выбранному уровню светодиод мигает несколько раз; количество миганий соответствует процентному значению выполненных операций (кратному 10 %) от установленного предела. Например: при задании уведомления о необходимости обслуживания на уровне L6, т.е. 10 000; если индикатор мигнул 4 раза, это означает, что выполнено 40 % операций (т.е. от 4000 до 4999 операций). Индикатор не будет мигать, если не выполнено 10 % операций.
5. отпустите кнопку [Stop/Set].

7.5 СТИРАНИЕ ПАМЯТИ



Описанная ниже процедура возвращает блок управления к значениям, запрограммированным на заводе. Все персонализированные настройки будут утрачены.



Для стирания памяти блока управления и восстановления заводских настроек необходимо действовать следующим образом:

1. нажмите и удерживайте кнопки [Open ▲] и [Close ▼], пока не загорятся светодиоды программирования «L1-L8» (приблизительно через 3 секунды)
2. отпустите кнопки
3. если операция была выполнена верно, светодиоды программирования «L1-L8» будут быстро мигать в течение 3 секунд.



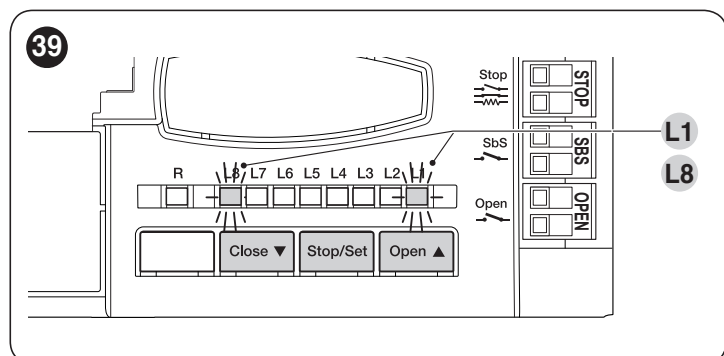
Будут удалены из памяти: положения механических ограничителей, программирование первого и второго уровня.

8.1 АРХИВ НЕИСПРАВНОСТЕЙ

Электропривод позволяет отображать неисправности, возникшие в ходе последних 8 операций, например, срабатывание фотоэлементов или чувствительной кромки.

Для этого:

1. нажать и удерживать кнопку **[Stop/Set]** до тех пор, пока светодиод «L1» не начнет мигать
2. отпустите кнопку **[Stop/Set]**, когда светодиодный индикатор «L1» начнет мигать



3. нажимать кнопку **[Open ▲]** или **[Close ▼]** до тех пор, пока не замигает светодиод «L8», т.е. «входной светодиод», соответствующий параметру «Перечень неисправностей»
4. нажать и удерживать кнопку **[Stop/Set]**. Удерживая кнопку **[Stop/Set]** в нажатом состоянии:
 - через 3 секунды должны загореться светодиоды, соответствующие операциям, при выполнении которых возникли неисправности. Светодиод L1 обозначает результат последней операции, а светодиод L8 - результат восьмой операции. Если индикатор горит, это означает, что при выполнении операции произошла ошибка; если индикатор не горит, это означает, что операция завершилась без ошибок
 - нажмите кнопки **[Open ▲]** или **[Close ▼]**, чтобы выбрать нужный маневр: соответствующий светодиод мигает такое количество раз, которое соответствует числу миганий сигнального фонаря при возникновении неисправности (см. «Таблица 8»)
5. отпустите кнопку **[Stop/Set]**.

8.2 СИГНАЛИЗАЦИЯ С ПОМОЩЬЮ СИГНАЛЬНОГО ФОНАРЯ

Во время выполнения операции проблесковая лампа FLASH вспыхивает один раз в секунду; при возникновении ошибки вспышки происходят чаще; лампа вспыхивает дважды с перерывом в секунду.

Таблица 8

СИГНАЛЫ ФОНАРЯ FLASH		
Быстрое мигание	Причина	НЕОБХОДИМЫЕ ДЕЙСТВИЯ
1 мигание 1-секундная пауза 1 мигание	Ошибка шины Bluebus	В начале операции проверка устройств, подключенных к BLUEBUS, не соответствует определенным в фазе распознавания. Возможно наличие неисправных устройств, проверьте и при необходимости замените; если имели место изменения в составе устройств, повторите операцию распознавания.
2 миганий 1-секундная пауза 2 миганий	Срабатывание фотоэлемента	В начале операции один или более фотоэлементов не дают разрешение на движение, проверьте наличие препятствий. Во время движения обнаруживается препятствие.
3 миганий 1-секундная пауза 3 миганий	Срабатывание ограничителя усилия двигателя	В ходе движения ворот обнаруживается высокое трение: выясните причину и, при необходимости, увеличьте значение усилия двигателей.
4 миганий 1-секундная пауза 4 миганий	Срабатывание по входу STOP	В начале или во время движения произошло срабатывание по входу STOP, выясните причину.
5 миганий 1-секундная пауза 5 миганий	Ошибка внутренних параметров блока управления	Подождите не менее 30 секунд и попробуйте еще раз подать команду. Если проблема не исчезнет, значит, имеет место серьезная поломка или необходимо заменить электронную плату.
6 миганий 1-секундная пауза 6 миганий	Превышение максимального количества операций в час	Подождите несколько минут, и ограничитель маневров опустится ниже максимального предела.
7 миганий 1-секундная пауза 7 миганий	Ошибка во внутренних электрических цепях	На несколько секунд отсоедините блок от сети питания, затем попробуйте подать команду. Если проблема не исчезнет, возможна серьезная неисправность и необходимо заменить электронную плату.
8 миганий 1-секундная пауза 8 миганий	Уже имеется команда, не допускающая выполнения других команд	Выясните, какая команда присутствует постоянно; например, это может быть команда от таймера на входе «Открыть».
9 миганий 1-секундная пауза 9 миганий	Автоматика заблокирована командой «Заблокировать автоматику»	Разблокируйте автоматику отправкой команды «Разблокировать автоматику».

8.3 СИГНАЛИЗАЦИЯ НА БЛОКЕ УПРАВЛЕНИЯ

В блоке управления имеется ряд светодиодов, каждый из которых может подавать специальные сигналы, как при нормальной работе, так и в случае неисправности.

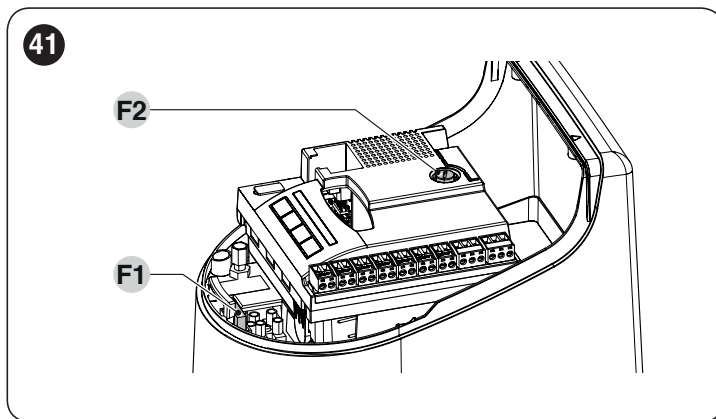
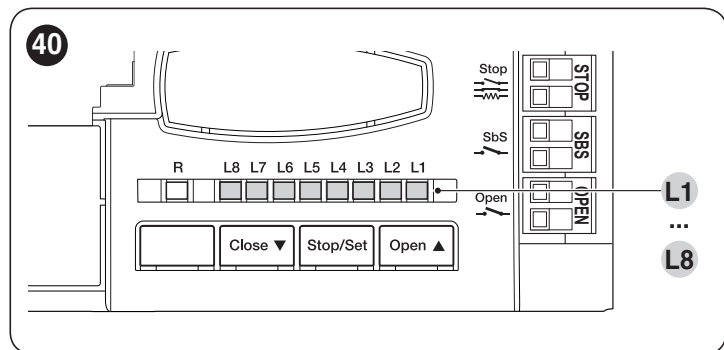


Таблица 9

СВЕТОДИОДЫ КОНТАКТНЫХ ЗАЖИМОВ В БЛОКЕ УПРАВЛЕНИЯ		
Состояние	Значение	Возможные меры по устранению
Светодиод BlueBUS		
Не горит	Неисправность	Убедитесь в наличии питания. Убедитесь в том, что предохранители целы. Если это не так, выявите причину, устраните ее и замените предохранители аналогичными.
Горит	Серьезная неисправность	Имеется серьезная неисправность. Попробуйте выключить блок, подождать несколько секунд и снова включить. Если неисправность не исчезла, необходимо заменить электронную плату.
1 мигание в секунду зеленого светодиодного индикатора	Все нормально	Нормальная работа блока управления.
2 быстрых мигания зеленого светодиодного индикатора	Произошло изменение состояния входов	Это нормальное явление при изменении состояния одного из входов: SBS, STOP, OPEN, CLOSE — при срабатывании фотоэлементов или применении радиопередатчика.
Серия миганий красного светодиодного индикатора с паузой каждую 1 секунду	Различные	См. «Таблица 8».
Светодиод STOP		
Не горит	Срабатывание по входу STOP	Проверьте устройства, подключенные ко входу «STOP».
Горит	Все нормально	Активен вход «STOP».
Светодиод «Sbs»		
Не горит	Все нормально	Вход «Sbs» не активен.
Горит	Срабатывание по входу «Sbs»	Это нормальное явление, если действительно активировано устройство, подсоединенное ко входу «Sbs».
Светодиодный индикатор OPEN		
Не горит	Все нормально	Вход «OPEN» не активен.
Горит	Срабатывание по входу OPEN	Это нормальное явление, если действительно активировано устройство, подсоединенное ко входу «OPEN».
Светодиодные индикаторы L1 - L2		
Низкая частота мигания	Изменение количества подключенных к Bluebus устройств или невыполненное распознавание и запоминание устройства	Выполнить распознавание и запоминание устройств (см. Параграф « Распознавание устройств »).
Светодиодные индикаторы L3 - L4		
Низкая частота мигания	Ни разу не было выполнено распознавание и запоминание положений механических ограничителей	Выполните распознавание и запоминание механических ограничителей (см. параграф « Поиск и запоминание положений механических ограничителей »).
Светодиод L5		
Низкая частота мигания	Все нормально	Выходу EL присвоена функция, отличная от предусмотренных для него функций «электрозамок» и «подсветка».
Светодиод L7		
Низкая частота мигания	Все нормально	Выходам SBS и OPEN присвоена комбинация функций, отличная от предусмотренных для них комбинаций «Пошагово» и «Частичное открытие 1» или комбинации «Открыть» и «Закреть».
Светодиод L8		
Низкая частота мигания	Все нормально	Выходу FLASH присвоена функция, отличная от предусмотренных для него функций «мигающее устройство» и «индикатор открытых ворот».

9.1 ДОБАВЛЕНИЕ ИЛИ УДАЛЕНИЕ УСТРОЙСТВ

К готовой системе автоматики в любой момент можно добавлять различные устройства, а также удалять их из нее. В частности, к «BlueBUS» и входу «STOP» можно подсоединять устройства различных типов, как указывается в следующих параграфах.



После каждого добавления или удаления устройств необходимо повторно произвести поиск и запоминание устройств, как описано в параграфе «Запоминание других устройств».

9.1.1 BlueBUS

Система BlueBUS позволяет производить подключение совместимых устройств двухжильным кабелем, по которому подается как электропитание, так и сигналы управления. Все устройства соединяются параллельно этим двухжильным кабелем системы BlueBUS, при этом нет необходимости в соблюдении полярности; каждое устройство распознается индивидуально, поскольку во время монтажа ему присваивается однозначный адрес. К BlueBUS можно подсоединить, например, фотоэлементы, предохранительные устройства, кнопки управления, индикаторы и др. Блок управления по одному распознает все подключенные к нему устройства с помощью соответствующей операции распознавания и способен с абсолютной безопасностью обнаружить все возможные неисправности.

В связи с этим при каждом добавлении или удалении какого-либо устройства, подключенного к BlueBUS, необходимо выполнить операцию запоминания в соответствии с указаниями, приведенными в параграфе «Запоминание других устройств».

9.1.2 Вход STOP

STOP — вход, который обеспечивает немедленную остановку операции с коротким обратным движением. К этому входу могут подключаться устройства с нормально разомкнутыми контактами «НР», нормально замкнутыми «НЗ» или устройства с выходом с постоянным сопротивлением 8,2 кОм, например, чувствительные кромки.

Как в случае BlueBUS, блок управления распознает тип устройства, подсоединенного ко входу «STOP», в ходе процесса запоминания (см. параграф «Запоминание других устройств»); в дальнейшем он подает команду остановки, когда обнаруживается изменение состояния входа.

С помощью соответствующей процедуры ко входу STOP можно подключить несколько устройств, даже разных типов:

- Несколько устройств с НР-контактами можно подключать последовательно друг другу без ограничения по количеству.
- Несколько устройств с НЗ-контактами можно подключать последовательно друг другу без ограничения по количеству.
- Два устройства с выходом с постоянным сопротивлением 8,2 кОм подключаются параллельно; если требуется подключение более, чем 2 устройств, они подключаются каскадом с терминалом 8,2 кОм.
- Возможна комбинация НР и НЗ, соединив параллельно 2 контакта с установкой последовательно на НЗ-контакте резистора 8,2 кОм (что делает возможным подключение комбинации 3 устройств: НР, НЗ и 8,2 кОм).



Если вход «STOP» используется для подключения устройств с функциями безопасности, только устройства с выходом с постоянным сопротивлением 8,2 кОм могли бы гарантировать надежную защиту категории 3 в соответствии со стандартом EN 13849-1.

9.1.3 Фотоэлементы

Чтобы блок управления смог распознать устройства, подключенные при помощи системы BlueBus, следует провести адресацию последних.

Эта операция должна выполняться путем правильного размещения перемычки, входящей в комплект каждого устройства (см. также руководство по эксплуатации каждого отдельного устройства). Ниже приводится схема адресации фотодатчиков с учетом их типа.

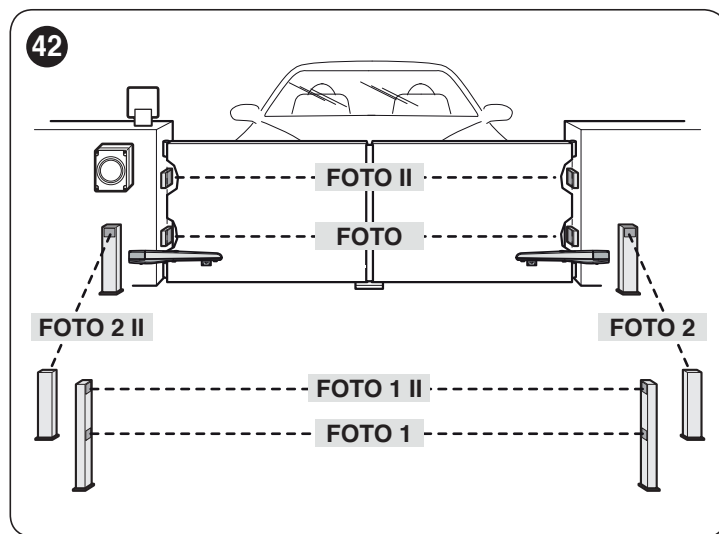


Таблица 10

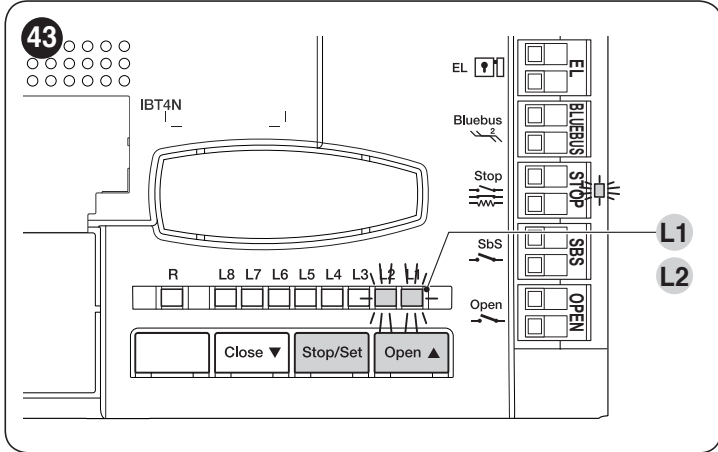
АДРЕСА ФОТОЭЛЕМЕНТОВ	
Фотоэлемент	Положение перемычек
ФОТО (ФОТО) Внешний фотодатчик h = 50, срабатывающий при закрывании (останавливает движение и изменяет его направление)	
ФОТО II Внешний фотодатчик h = 100, срабатывающий при закрывании (останавливает движение и изменяет его направление)	
ФОТО 1 (ФОТО 1) Внутренний фотоэлемент h = 50, срабатывающий как при закрытии (прекращает движение и меняет направление движения на противоположное), так и при открытии (останавливает движение и вновь запускает его после восстановления непрерывности луча)	
ФОТО 1 II Внутренний фотоэлемент h = 100, срабатывающий как при закрытии (прекращает движение и меняет направление движения на противоположное), так и при открытии (останавливает движение и вновь запускает его после восстановления непрерывности луча)	
ФОТО 2 (ФОТО 2) Внутренний фотоэлемент, срабатывающий при открытии (останавливает движение и изменяет его направление)	
ФОТО 2 II Внутренний фотоэлемент, срабатывающий при открытии (останавливает движение и изменяет его направление)	
ФОТО 3 (ФОТО 3) НЕРАЗРЕШЕННАЯ КОНФИГУРАЦИЯ	



По окончании процедуры установки или после удаления фотоэлементов или иных устройств необходимо выполнить процедуру распознавания и запоминания (см. параграф «Распознавание устройств»).

9.1.4 Запоминание других устройств

Обычно распознавание устройств, подключенных к «BlueBUS» и ко входу ««STOP»», выполняется при монтаже; однако при добавлении или удалении устройств можно повторно произвести распознавание.



Для этого:

1. нажать одновременно и удерживать кнопки [Open ▲] и [Stop/Set]
2. отпустить кнопки, когда светодиоды «L1» и «L2» начнут быстро мигать (примерно через 3 секунды)
3. подождите несколько секунд, пока блок управления завершит поиск и запоминание устройств
4. по окончании этого этапа светодиод «Stop» должен гореть, светодиоды «L1» и «L2» должны погаснуть, а светодиоды «L1...L8» загорятся в зависимости от статуса функций ON-OFF, которые они представляют.



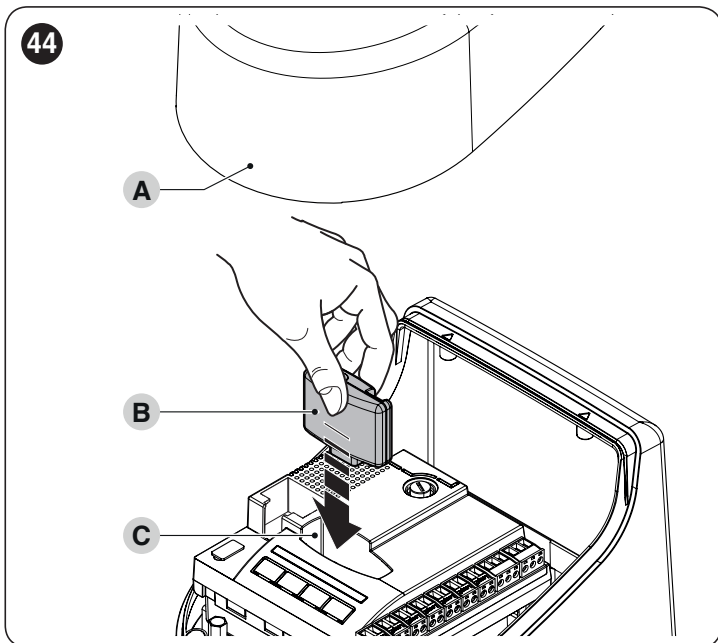
После добавления или удаления устройств необходимо заново произвести приемочные испытания системы автоматики в соответствии с указаниями, приведенными в параграфе «Приемочные испытания».

9.2 ПОДКЛЮЧЕНИЕ РАДИОПРИЕМНИКА ТИПА OXI

Блок управления оснащен гнездом для радиоприемника OXI (модель со встроенным разъемом для антенны), который обеспечивает дистанционное управление блоком с помощью передатчиков, действующих на входы блока управления.

Для установки приемника («Рисунок 44»):

1. снимите крышку (A)
1. разместите приемник (B) в соответствующем гнезде (C), предусмотренном на блоке управления.



В «Таблица 11» приведены соответствия между выходом приемника и командой, выполняемой двигателем:

Таблица 11

OXI В РЕЖИМЕ I ИЛИ В РЕЖИМЕ II	
Выход Приемника	Команда
Выход №1	«Пошагово»
Выход №2	«Частичное открытие 1»
Выход №3	«Открыть»
Выход №4	«Закрыть»

В случае установки радиоприемника OXI, используемого в «РАСШИРЕННОМ РЕЖИМЕ», он может отправлять команды, указанные в «Таблица 12».

Таблица 12

OXI В РАСШИРЕННОМ РЕЖИМЕ II		
№	Команда	Описание
1	Пошагово	Команда «Sbs» (Пошаговый режим)
2	Частичное открывание 1	Команда «Частичное открывание 1»
3	Открыть	Команда «Открыть»
4	Закрыть	Команда «Закрыть»
5	Stop	Останавливает перемещение
6	Пошаговый совместный режим	Осуществляет управление в совместном режиме
7	Пошаговый режим, высокий приоритет	Осуществляет управление и при заблокированной системе автоматизации, или при активных командах
8	Открыть частично 2	Частичное открывание (открывание створки M2, соответствует 1/2 от полного открывания)
9	Открыть частично 3	Частичное открывание (открывание обеих створок, соответствует 1/2 от полного открывания)
10	Открыть и заблокировать автоматику	Запускает операцию открывания, а по ее окончании блокирует систему автоматизации; блок управления не принимает никакие другие команды, кроме «Пошаговый режим с высоким приоритетом», «Разблокировать» систему автоматизации, или (только при помощи Oview) команды: «Разблокировать и закрыть» и «Разблокировать и открыть»
11	Закрыть и заблокировать автоматику	Запускает операцию закрывания, а по ее окончании блокирует систему автоматизации; блок управления не принимает никакие другие команды, кроме «Пошаговый режим с высоким приоритетом», «Разблокировать» систему автоматизации, или (только при помощи Oview) команды: «Разблокировать и закрыть» и «Разблокировать и открыть»
12	Заблокировать автоматику	Вызывает прекращение операции и блокировку системы автоматизации; блок управления не принимает никакие другие команды, кроме «Пошаговый режим с высоким приоритетом», «Разблокировать» систему автоматизации, или (только при помощи Oview) команды: «Разблокировать и закрыть» и «Разблокировать и открыть»
13	Разблокировать автоматику	Запускает разблокировку системы автоматизации и возобновление обычной работы
14	Включение таймера Подсветка	Выход включения подсветки включается, причем выключение производится по таймеру
15	Вкл.-Выкл. Подсветка	Выход включения подсветки включается и выключается в пошаговом режиме



Для получения более подробной информации см. руководство по эксплуатации самого приемника.

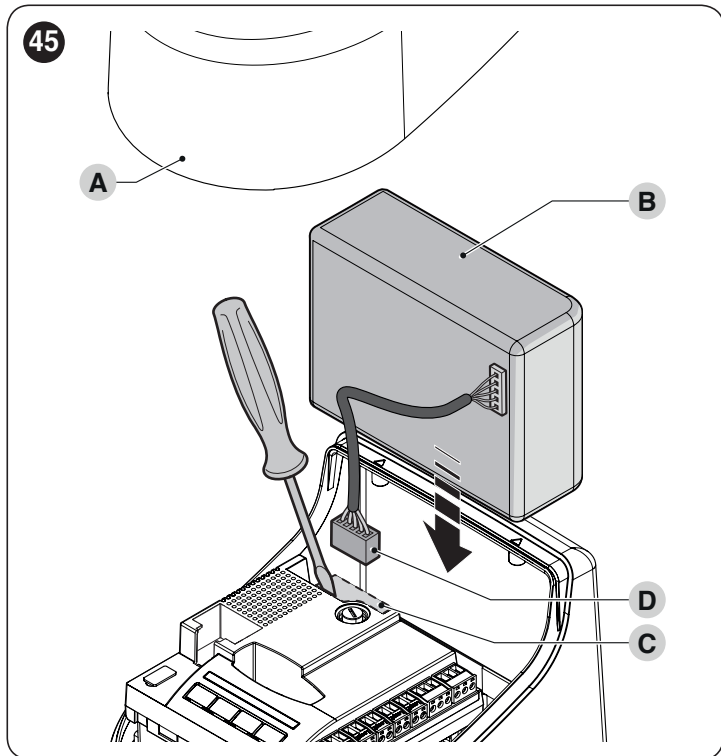
9.3 ПОДКЛЮЧЕНИЕ И УСТАНОВКА БУФЕРНОЙ БАТАРЕИ



Электрическое подключение батареи к блоку управления должно выполняться только после завершения всех стадий установки и программирования, поскольку батарея предназначена для аварийного электропитания.

Для установки и подключения батареи:

1. снимите крышку (A)
2. вставьте батарею (B) в соответствующее гнездо
3. снять защитную пластмассовую крышку (C) при помощи отвертки
4. вставить соответствующий штепсель (D) в блок управления.



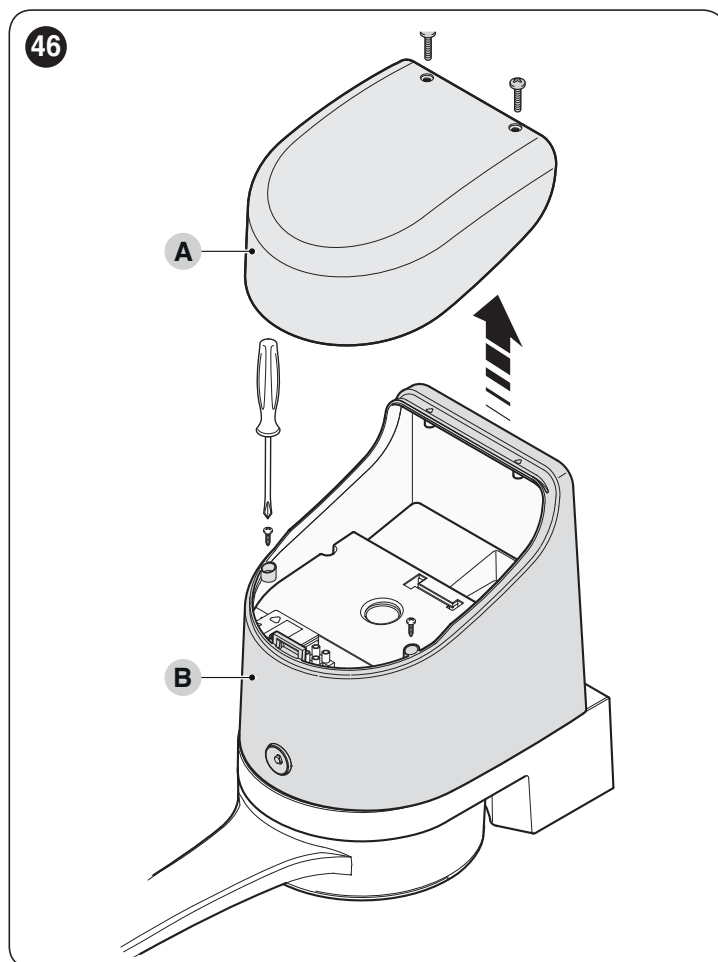
9.4 ПОДКЛЮЧЕНИЕ СИСТЕМЫ НАРУЖНОЙ РАЗБЛОКИРОВКИ КЮ



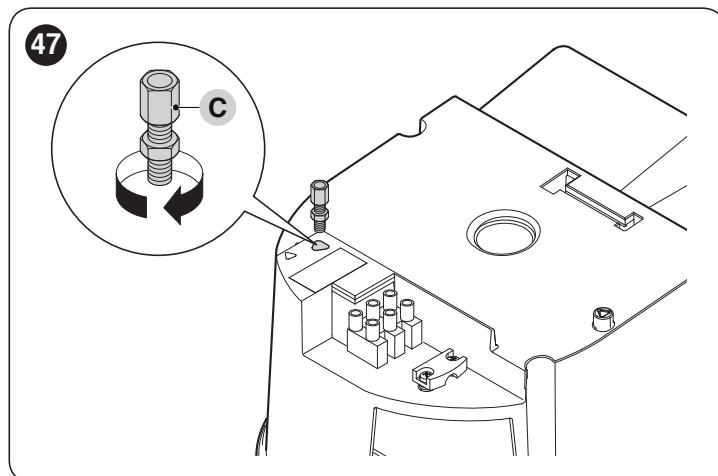
Кю должен быть подключен к электроприводу, перемещающему створку, которая начинает движение первой (запуск производится при закрытых воротах).

Для подключения действовать следующим образом:

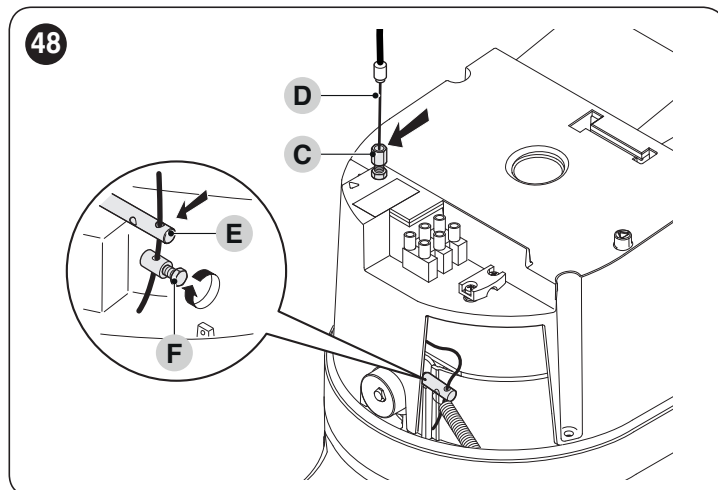
1. снимите крышку (A) и пластмассовый корпус (B)



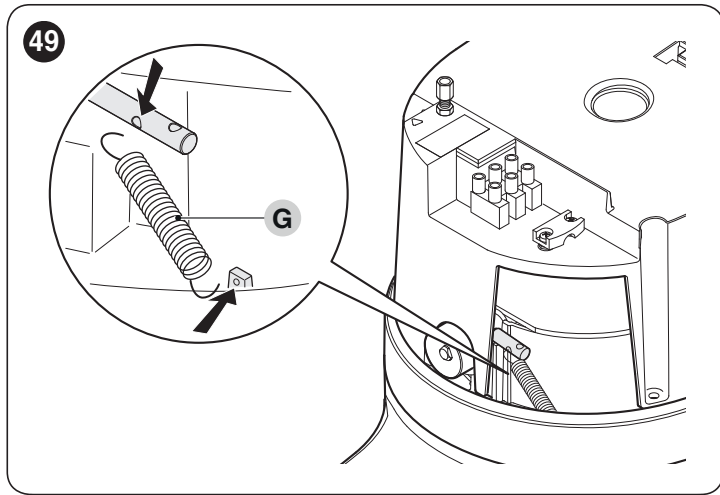
2. вставьте регулировочный винт (C) в отверстие вала разблокировки



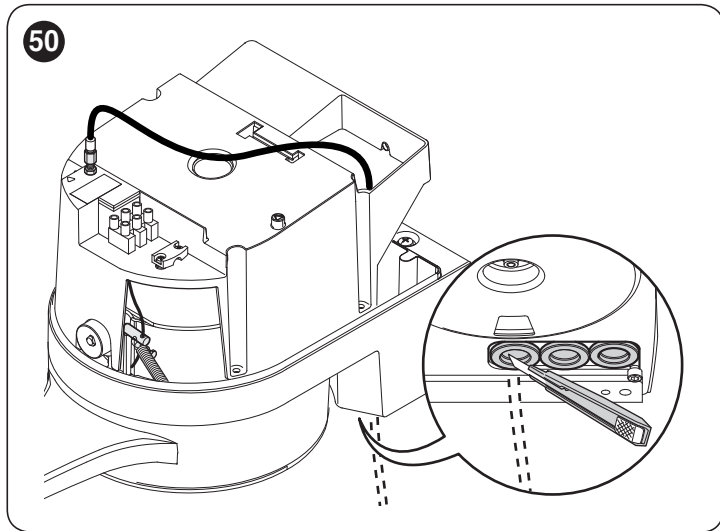
3. вставьте стальной провод (D) сначала в винт (C), потом в соответствующее отверстие (E) и, наконец, в отверстие регулировочного винта (F)
4. заблокируйте провод, затянув винт регулировочного штифта (F)



5. закрепить пружину (G) с обоих краев



6. протяните другой конец провода через отверстие, расположенное в нижней части электропривода



7. подсоедините кабель Кiо, сверяясь с инструкциями соответствующего руководства.

9.5 ПОДКЛЮЧЕНИЕ ПРОГРАММИРУЮЩЕГО УСТРОЙСТВА Oview

К блоку управления можно подключить программирующее устройство «Oview».

Это устройство позволяет выполнять полное и быстрое программирование функций, настройку параметров, обновление аппаратного обеспечения блока управления, диагностику для выявления возможных неисправностей и регулярное техобслуживание.

Устройство «Oview» позволяет использовать блок управления с максимального расстояния примерно в 100 м. Если несколько блоков управления соединены между собой в сеть «BusT4», то при подключении «Oview» к одному из этих блоков можно увидеть на его дисплее все блоки управления, объединенные в сеть (максимум 16 блоков управления).

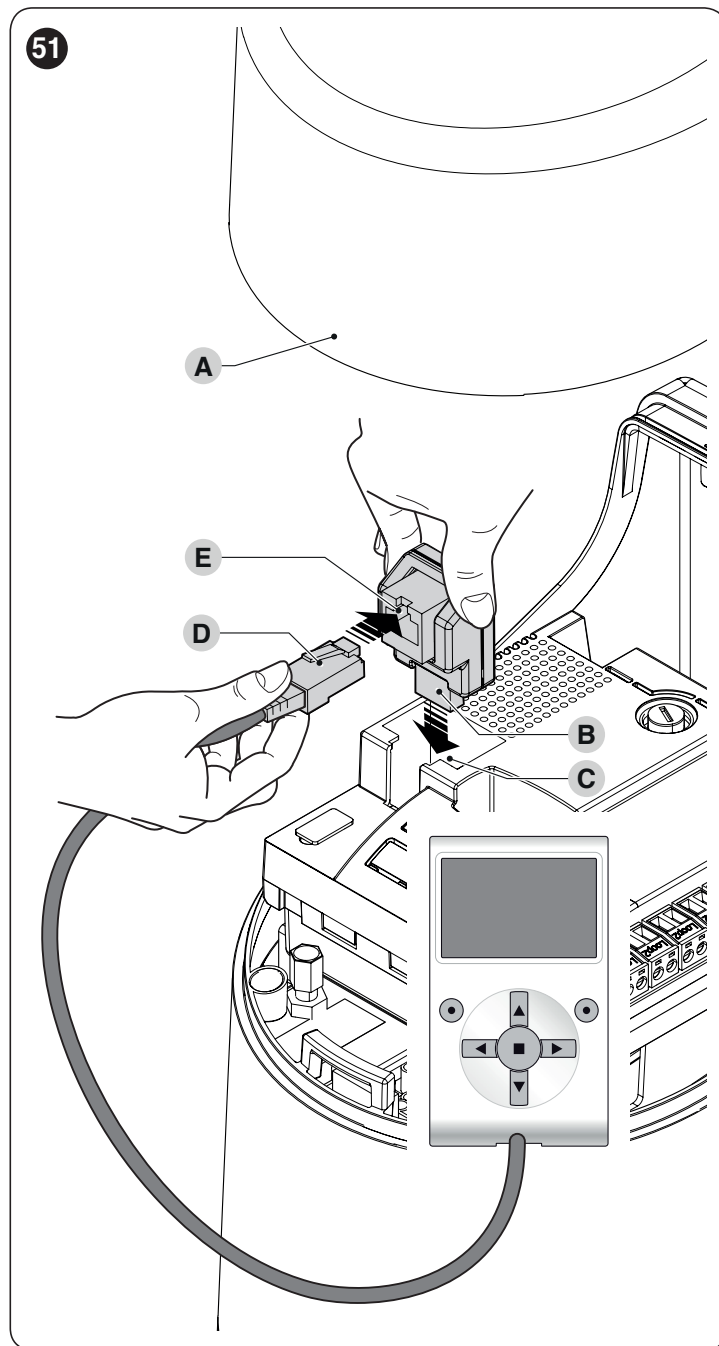
Устройство «Oview» может оставаться подсоединенным к блоку управления также в процессе нормальной работы системы автоматизации, позволяя пользователю отправлять команды через специальное меню.



Перед подключением интерфейса IBT4N необходимо отключить блок управления от электропитания.

Для установки интерфейса:

1. снимите крышку (A)
2. разместите интерфейс (B) в соответствующем гнезде (C), предусмотренном на электронной плате блока управления
3. вставьте кабель (D) в соответствующее гнездо (E), предусмотренное на интерфейсе.



Теперь можно снова подать электропитание на блок управления.



Для получения более подробной информации см. руководства по эксплуатации самих подключенных устройств.

9.6 ПОДКЛЮЧЕНИЕ К СИСТЕМЕ ИСПОЛЬЗОВАНИЯ СОЛНЕЧНОЙ ЭНЕРГИИ SOLEMYO



Когда система автоматизации получает питание от системы «Solemyo», ОНА НЕ ДОЛЖНА ОДНОВРЕМЕННО ПОЛУЧАТЬ ПИТАНИЕ и от электросети.

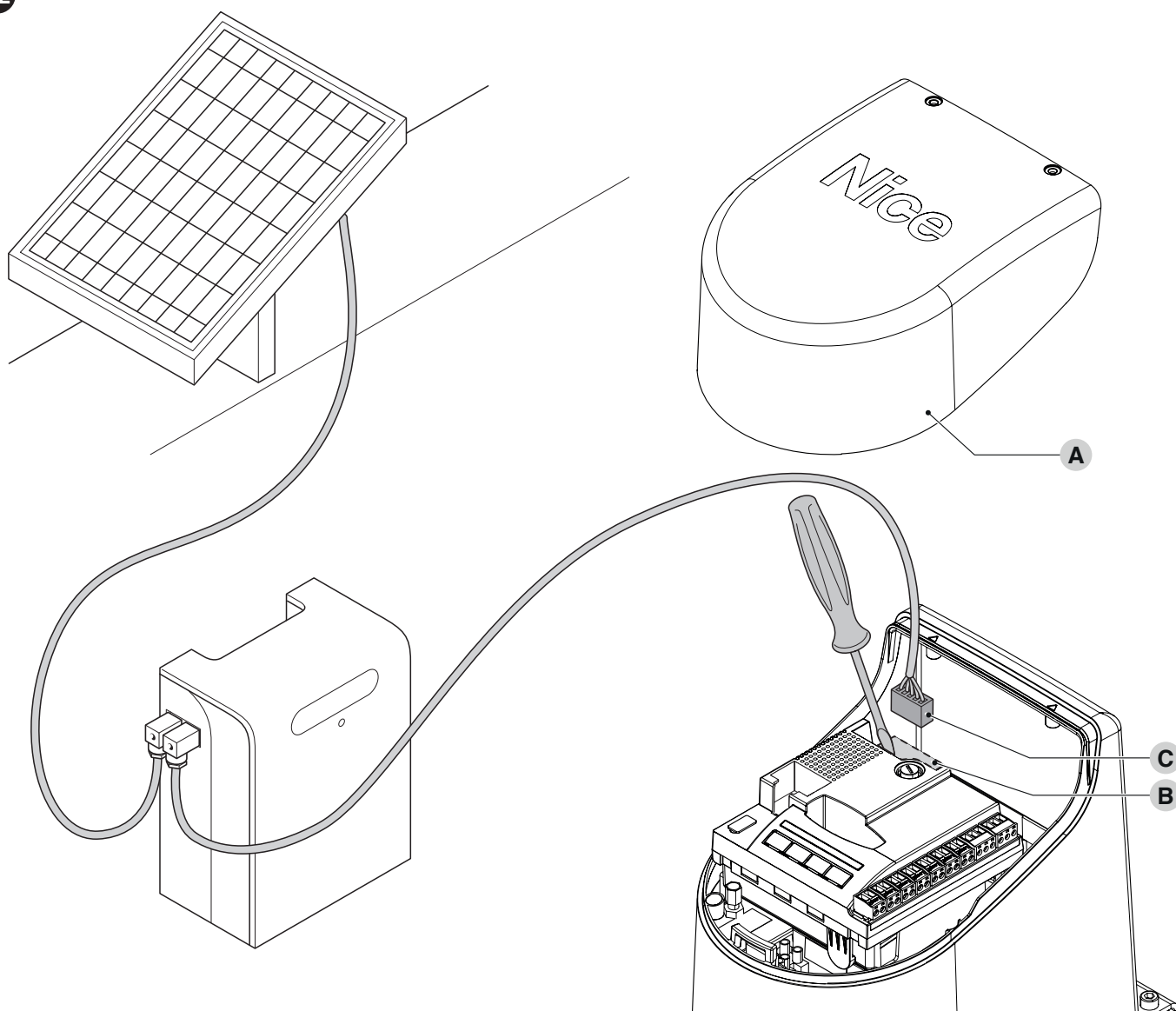


Для получения информации о системе «Solemyo» см. руководство по ее эксплуатации.

Для подключения системы «Solemyo»:

1. снимите крышку (А)
2. снять защитную пластмассовую крышку (В) при помощи отвертки
3. вставить соответствующий штепсель (С) в блок управления.

52



10 ТЕХНИЧЕСКОЕ ОБСЛУЖИВАНИЕ ИЗДЕЛИЯ

Для обеспечения максимального срока службы системы автоматики и поддержания надлежащего уровня безопасности необходимо регулярно проводить ее техобслуживание. Учитывая это, **НОРР** оснащен счетчиком числа операций и системой оповещения о необходимости техобслуживания — см. параграф «**Функция «Уведомление о ТО»**».



Обслуживание должно производиться в строгом соответствии с правилами безопасности, изложенными в настоящем руководстве, и в соответствии с действующим законодательством и действующими стандартами.

Для техобслуживания электропривода:

1. Производить плановое обслуживание максимум в течение 6 месяцев или через максимум 20.000 операций со времени проведения последнего техобслуживания
2. отключить источник электропитания, включая все возможные резервные батареи
3. проверить износ всех элементов, входящих в состав системы автоматики, обращая особое внимание на эрозию или окисление структурных элементов; заменить компоненты, не обеспечивающие достаточной надежности
4. проверить износ всех движущихся частей: шестерни, зубчатой рейки и всех частей створки. При необходимости заменить
5. вновь подключить электропитание и выполнить все испытания и проверки, указанные в параграфе «**Приемочные испытания**».

11 УТИЛИЗАЦИЯ ИЗДЕЛИЯ



Данное изделие является неотъемлемой частью автоматического механизма и должно утилизироваться вместе с ним.

Как для операций установки, по окончании срока службы данного изделия операции демонтажа должны выполняться квалифицированным персоналом.

Данное изделие состоит из материалов различных типов: некоторые могут использоваться повторно, а другие должны утилизироваться. Рекомендуется ознакомиться с системами переработки или утилизации, которые предусмотрены нормами, действующими в месте эксплуатации, для данной категории изделий.

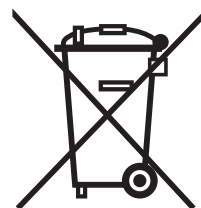


ВНИМАНИЕ

Некоторые части изделия могут содержать загрязняющие или опасные вещества, которые при попадании в окружающую среду могут оказывать вредное воздействие на окружающую среду и на здоровье людей.



Как указывает расположенный рядом символ, запрещено утилизировать данное изделие вместе с бытовыми отходами. Необходимо выполнить «раздельный сбор» для утилизации способами, которые предусмотрены нормами, действующими в месте эксплуатации, или сдать изделие продавцу при покупке нового аналогичного изделия.



ВНИМАНИЕ

Нормы, действующие на местном уровне, могут предусматривать серьезные санкции в случае противозаконной утилизации данного изделия.



Все технические характеристики приведены для температуры окружающей среды 20°C (± 5°C). Nice S.p.A. оставляет за собой право вносить изменения в конструкцию изделия в любой момент по собственному усмотрению, сохраняя при этом неизменными его функции и назначение.

Таблица 13

ТЕХНИЧЕСКИЕ ХАРАКТЕРИСТИКИ		
Описание	Техническая характеристика	
	HO7124	HO7224
Тип	Электромеханический привод для автоматизации одностворчатых и двухстворчатых автоматических ворот с двигателем постоянного тока, планетарным редуктором и системой механической разблокировки. Встроенный блок управления с радиоприемником OXI.	Электромеханический привод для автоматизации одностворчатых и двухстворчатых автоматических ворот с двигателем постоянного тока, планетарным редуктором и системой механической разблокировки.
Максимальный крутящий момент на пуске [соответствует способности развивать силу для приведение в движение створки]	250 морских миль	
Номинальный момент [соответствует способности создания усилия, необходимого для поддержания движения створки ворот]	100 морских миль	
Скорость при номинальном крутящем моменте	0,13 рад/с (1,2 об/мин)	
Число оборотов на холостом ходу (блок управления позволяет программировать 6 скоростей, равных примерно: 100, 85, 70, 55, 45, 30%)	0,17 рад/с (1,6 об/мин)	
Максимальная частота циклов работы (при номинальном крутящемся моменте)*	35 циклов/час	
Максимальное время непрерывного хода (при номинальном крутящемся моменте)**	10 минут	
Ограничения использования	Изделие может использоваться для ворот со створкой весом до 250 кг при длине до 1,5 м и весом до 160 кг при длине до 2,4 м	
Срок эксплуатации	Прогнозируемый ресурс эксплуатации 80 000 - 250 000 циклов в соответствии с условиями, приведенными в параграфе «Срок эксплуатации изделия».	
Питание НОРР	230V~ (120V~ для модификации HO7124/V1) (±10%) 50/60 Hz	24V= (±25%)
Аварийное питание	С опциональным устройством PS124	-
Питание от солнечных панелей	Подводка для комплекта SYKCE	-
Максимальная поглощаемая мощность при номинальном крутящем моменте	170W	50W
Пиковая мощность	280W	100W
Номинальный поглощаемый ток	0,8 А (1,6 А для модификации HO7124/V1)	2 А
Максимальный поглощаемый ток	1,3 А (2,6 А для модификации HO7124/V1)	4 А (на максимальное время в 1 с)
Поглощаемая мощность в общем режиме ожидания с электропитанием от PS124 или комплекта SYKCE (включая приемник OXI)	Меньше 100 мВт	-
Выход для подключения сигнального фонаря***	Мигающее устройство ELB (лампочка 12 V=, 21 W) или ELDC	-
Выход электросасова***	Электросазомк 12 V~ max 15 VA	-
Выход «BlueBUS»	Выход с максимальной нагрузкой 12 устройств Bluebus (максимум 6 пар фотоэлементов EPM и еще 2 пары фотоэлементов EPM, используемых в качестве устройств открытия, плюс максимум 4 устройства управления EDSB или ETPB)	-
Вход STOP	Для замыкаемых или размыкаемых контактов или контактов с постоянным сопротивлением 8,2 КоМ; в режиме автоматического поиска и запоминания (любые разночтения с запомненным состоянием приведут к немедленному выполнению команды «STOP»)	-
Вход «Sbs»	Для размыкаемых контактов (закрытие контакта приводит к выполнению команды «ПОШАГОВО»)	-

ТЕХНИЧЕСКИЕ ХАРАКТЕРИСТИКИ		
Описание	Техническая характеристика	
	HO7124	HO7224
Вход «ОТКРЫТЬ»	Для нормально разомкнутых контактов (закрытие контакта приводит к выполнению команды «Частичное открытие 1»)	-
Радиоприемник	OXI (модель со встроенным разъемом для антенны)	-
Программируемые функции	8 функций типа ВКЛ-ВЫКЛ и 8 регулируемых функций (см. параграф « Программирование первого уровня (ON-OFF) »)	-
Функции автоматического распознавания и запоминания	Автоматический поиск и запоминание устройств, подключенных к выходу BlueBus Автоматическое распознавание типа устройств «STOP» (контакт НР, НЗ или сопротивление 8,2 кОм) Автоматическое распознавание и запоминание длины хода створок ворот и автоматический расчет точек замедления и частичного открытия. Автоматическое распознавание и запоминание работы одного или двух двигателей.	-
Монтаж	В вертикальной плоскости с помощью предназначенной для такого монтажа пластины крепления	
Рабочая температура	-20°C ÷ 55°C (при низких температурах КПД электропривода снижается)	
Использование в коррозионной или потенциально взрывоопасной атмосфере	Нет	
Степень защиты	IP 54 (с цельным корпусом)	
Размеры и вес	180x252xh290h	
Вес	9 kg	6,5 kg

* Частота циклов при максимальной температуре: 25 циклов/час

** Максимальное время непрерывного цикла при максимальной температуре: 8 минут

*** Выходы «Мигающее устройство» и «Электрозамок» могут быть запрограммированы для других функций (см. параграф «**Программирование первого уровня (ON-OFF)**»), или параграф «**Подключение программирующего устройства Oview**»). Электрические характеристики выходов адаптируются к типу выбранной функции: функция мигающего устройства: лампа 12 В⁼⁼, макс. 21 Вт; функция электрозамка: 12 В[~], макс. 15 В·А; другие выходы (все типы): 1 лампа или реле 24 В⁼⁼ (-30 и +50%), макс. 4 Вт.

Декларация соответствия ЕУ**и декларация о соответствии «частично укомплектованной машины»**

Примечание: содержание настоящей декларации соответствует данным, задекларированным в официальном документе, который может быть представлен в офисе компании Nice S.p.A., и, в частности, в его последней версии, доступной до момента передачи настоящего руководства в печать. Приведенный текст декларации был адаптирован по издательским соображениям. Копию оригинальной декларации можно запросить у компании Nice S.p.A. (TV) Italy.

Номер: 376/HOPP**Редакция:** 5**Язык:** RU**Название изготовителя:** Nice S.p.A.**Адрес:** Via Pezza Alta 13, Z.I. Rustignè, 31046 Oderzo (TV) Italy**Лицо, уполномоченное на составление****технической документации:** Nice S.p.A.**Вид изделия:** Электромеханический привод "HOPP" со встроенным блоком управления**Модель / Тип:** HO7124, HO7224**Дополнительные принадлежности:** См. Каталог

Я, нижеподписавшийся Роберто Гриффа (Roberto Griffa) в качестве Генерального директора заявляю под свою ответственность, что указанное выше изделие соответствует положениям следующих директив:

- Директива 2014/30/EU (по электромагнитной совместимости), согласно следующим гармонизированным стандартам: EN 61000-6-2:2005, EN 61000-6-3:2007+A1:2011

Помимо этого, изделие отвечает требованиям следующей директивы в части, касающейся «частично укомплектованной машины» (Приложение II, часть 1, раздел В):

- Директивы 2006/42/ЕС ЕВРОПЕЙСКОГО ПАРЛАМЕНТА И СОВЕТА МИНИСТРОВ от 17 мая 2006 г., касающейся машиностроения и изменяющей Директиву 95/16/ЕС (переработка).

Также декларируется что соответствующая техническая документация была составлена в соответствии с приложением VII В Директивы 2006/42/ЕС и с соблюдением следующих основных положений: 1.1.1 - 1.1.2 - 1.1.3 - 1.2.1 - 1.2.6 - 1.5.1 - 1.5.2 - 1.5.5 - 1.5.6 - 1.5.7- 1.5.8 - 1.5.10 - 1.5.11

Изготовитель обязуется предоставить уполномоченным национальным органам в случае получения от них соответствующим образом оформленному запроса необходимую информацию по «частично укомплектованной машине», сохраняя при этом все имеющиеся права на интеллектуальную собственность.

Если «частично укомплектованная машина» вводится в эксплуатацию в стране, официальный язык которой отличается от использованного в настоящей декларации, импортер обязан предоставить надлежащий перевод декларации.

«Частично укомплектованная машина» не должна вводиться в эксплуатацию до тех пор, пока машина, в которую она встроена, не будет, в свою очередь, признана соответствующей, если это применимо, требованиям директивы 2006/42/ЕС.

Кроме того изделие отвечает требованиям следующих стандартов:

EN 60335-1:2012+A11:2014, EN 62233:2008, EN 60335-2-103:2015

Инж. Роберто Гриффа
(Roberto Griffa)
(Генеральный директор)



Перед первым использованием системы автоматизации получите от представителя монтажной организации информацию об остаточных рисках. Уделите немного времени ознакомлению с настоящим руководством, содержащим инструкции и предупреждения для пользователя, которое вы получили от установщика. Необходимо хранить руководство на случай справок в будущем или для возможной передачи новому владельцу системы автоматизации.



ВНИМАНИЕ!

Ваша система автоматизации является оборудованием, четко исполняющим ваши команды. Небрежное или ненадлежащее использование системы автоматизации могут сделать ее опасной:

- не подавайте команды на систему автоматизации, когда в зоне ее действия находятся люди, животные или посторонние предметы
- категорически запрещается трогать части системы автоматизации во время перемещения ворот
- фотоэлементы не являются устройствами безопасности, а лишь вспомогательными устройствами, способствующими обеспечению безопасности. Несмотря на то, что изделия изготовлены с использованием самых надежных технологий, в них могут возникать неполадки и повреждения, которые в отдельных случаях не сразу очевидны. С учетом всего вышеперечисленного при эксплуатации системы автоматизации необходимо следовать всем инструкциям, приведенным в данном руководстве
- периодически проверяйте правильность работы фотоэлементов.



КАТЕГОРИЧЕСКИ ЗАПРЕЩАЕТСЯ пересекать зону движения ворот во время выполнения маневра закрывания! разрешено пересекать зону движения ворот только когда они полностью открыты и неподвижны.



ДЕТИ

Система автоматизации обеспечивает высокую степень безопасности. Она полностью исключает движение при наличии людей или предметов. Тем не менее, целесообразно запретить детям играть в непосредственной близости от системы и хранить пульты дистанционного управления системой в месте, недоступном для детей, во избежание непроизвольного срабатывания. Помните, что система автоматизации — это не игрушка!

Данное изделие не предназначено для эксплуатации лицами с ограниченными физическими, психическими или умственными способностями (включая детей), а также лицами, не обладающими достаточными знаниями и навыками, если последние не прошли необходимый инструктаж по использованию изделия под руководством ответственного лица.

Аномалии: при обнаружении сбоя в работе системы автоматизации необходимо отключить систему от электросети и вручную разблокировать двигатель (см. инструкции в конце главы) для перемещения ворот вручную. Не производите ремонт самостоятельно, а обращайтесь к специалисту сервисной службы.



Не вносите изменений в систему и в параметры программирования и регулировки системы автоматизации: это должен делать только специалист по установке.

Поломки или отключение напряжения: в ожидании вмешательства со стороны вашего специалиста по установке или в ожидании восстановления питания сети, если система не оснащена буферной батареей, она тем не менее может использоваться при разблокировании двигателя вручную (см. инструкции в конце главы) и при перемещении створки ворот вручную.

Вышедшие из строя устройства безопасности: система автоматизации может использоваться даже при неисправности или поломке одного из устройств безопасности. В режиме «**Присутствие человека**» воротами можно управлять следующим образом:

1. включить управление шлагбаумом (при помощи пульта дистанционного управления, ключа-выключателя и пр.); если все работает правильно, ворота двигаются в обычном режиме, в противном случае проблесковая лампа произведет несколько вспышек и выполнение операции не начнется (количество вспышек зависит от причины, по которой задаваемая операция не может быть выполнена)
2. в этом случае в течение 3 секунд следует ещё раз подать команду и держать кнопку нажатой или переключатель включённым
3. примерно через 2 секунды ворота выполнят маневр, заданный в режиме «**Присутствие человека**», то есть ворота продолжат движение только в то время, пока подается команда.



В случае неисправности защитных устройств рекомендуется отремонтировать их как можно быстрее с привлечением квалифицированного персонала.

Пусковые испытания, периодическое техническое обслуживание и необходимые ремонтные работы должны документироваться обслуживающей организацией, а владелец системы обязан хранить соответствующие документы. Единственные работы, которые могут производиться пользователем оборудования — это периодическая очистка стекол фотоэлементов (рекомендуется использовать мягкую и слегка влажную тряпку), а также удаление листьев или камней, которые могут препятствовать работе системы автоматизации.



Перед проведением любых работ по техническому обслуживанию системы автоматизации пользователь должен вручную разблокировать двигатель, чтобы воспрепятствовать неожиданному приведению ворот в движение кем бы то ни было (см. инструкции в конце главы).

Техническое обслуживание: для постоянного обеспечения высокой степени безопасности и максимального срока службы всей системы автоматизации необходимо проводить плановое техническое обслуживание (не реже, чем раз в полгода).



Любые операции по проверке, обслуживанию или ремонту должны производиться только квалифицированным персоналом.

Утилизация: по окончании срока службы системы автоматизации ее демонтаж должен производиться квалифицированным персоналом, а утилизация и переработка компонентов должны выполняться в соответствии с требованиями действующего местного законодательства.

Замена батареек пульта дистанционного управления: если через какое-то время начинают сбои в работе пульта дистанционного управления, или он перестает работать, это может быть вызвано истощением батареи (в зависимости от интенсивности эксплуатации, это может произойти через несколько месяцев - 1 год). О необходимости замены батареи свидетельствует тот факт, что индикатор подтверждения передачи сигнала не загорается, слабо горит или загорается только спустя некоторое время. Прежде чем обратиться к специалисту по установке попытайтесь заменить батарею аналогичной батареей из другого действующего пульта: если проблема устраняется, достаточно только вставить новую батарею с аналогичными характеристиками.

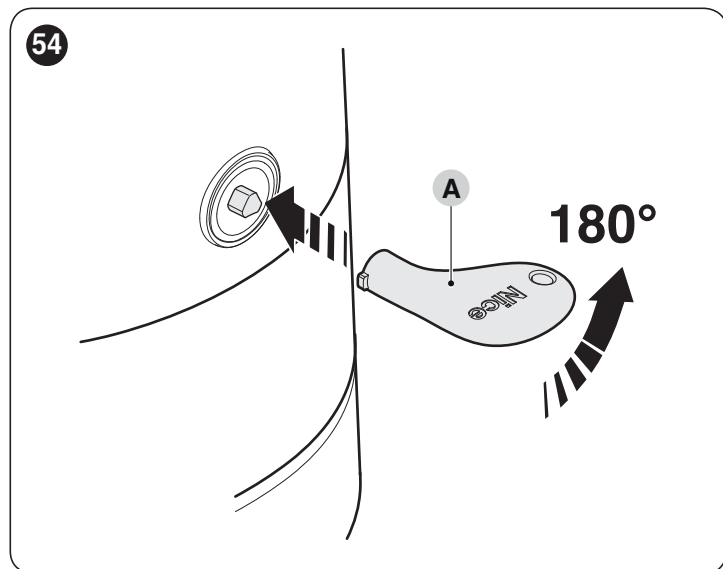
Разблокировка и перемещение вручную



Разблокировка производится только при неподвижной створке.

Для разблокировки:

1. вставить и повернуть ключ (A) на 180° против часовой стрелки



2. после этого возможно перемещение створки вручную в необходимое положение.

Для того, чтобы выполнить блокировку:

1. повернуть ключ (A) на 180° по часовой стрелке
2. вытащить ключ.



Nice SpA
Via Callalta, 1
31046 Oderzo TV Italy
info@niceforyou.com

www.niceforyou.com

IDV0657A00RU_31-01-2019