

Видеорегистратор серии DS-N300 (С)

ПАСПОРТ ИЗДЕЛИЯ

Видеорегистратор серии DS-N300 (С) является сетевым видеорегистратором.

Основная информация

- IP-видеовходы: до 4/8/16 каналов
- Форматы видео: H.265+/H.265/H.264/H.264+
- Декодирующая способность до 1 канала @ 8 Мп / 5 каналов @ 1080p
- Входная пропускная способность до 40/80/160 Мбит/с



Профессиональный и надежный

- Стандарт сжатия H.265+: экономия места на диске, снижение затрат на 75 %

HD-видеовыход

- Одновременный вывод HDMI / VGA
- HDMI-видеовыход с разрешением до 4K

Хранение и воспроизведение

- 1 SATA интерфейса для подключения HDD (до 8 ТБ каждый HDD)
- Интеллектуальный поиск и интеллектуальное воспроизведение для улучшения эффективности воспроизведения

Интеллектуальные функции

- Поддержка нескольких VCA-событий
- Настраиваемые интеллектуальные функции камеры, такие как VCA-обнаружение (обнаружение движения, пересечения линии, вторжения и т. д.), тепловые карты, ANPR и подсчет людей, поддерживаемые IP-камерой

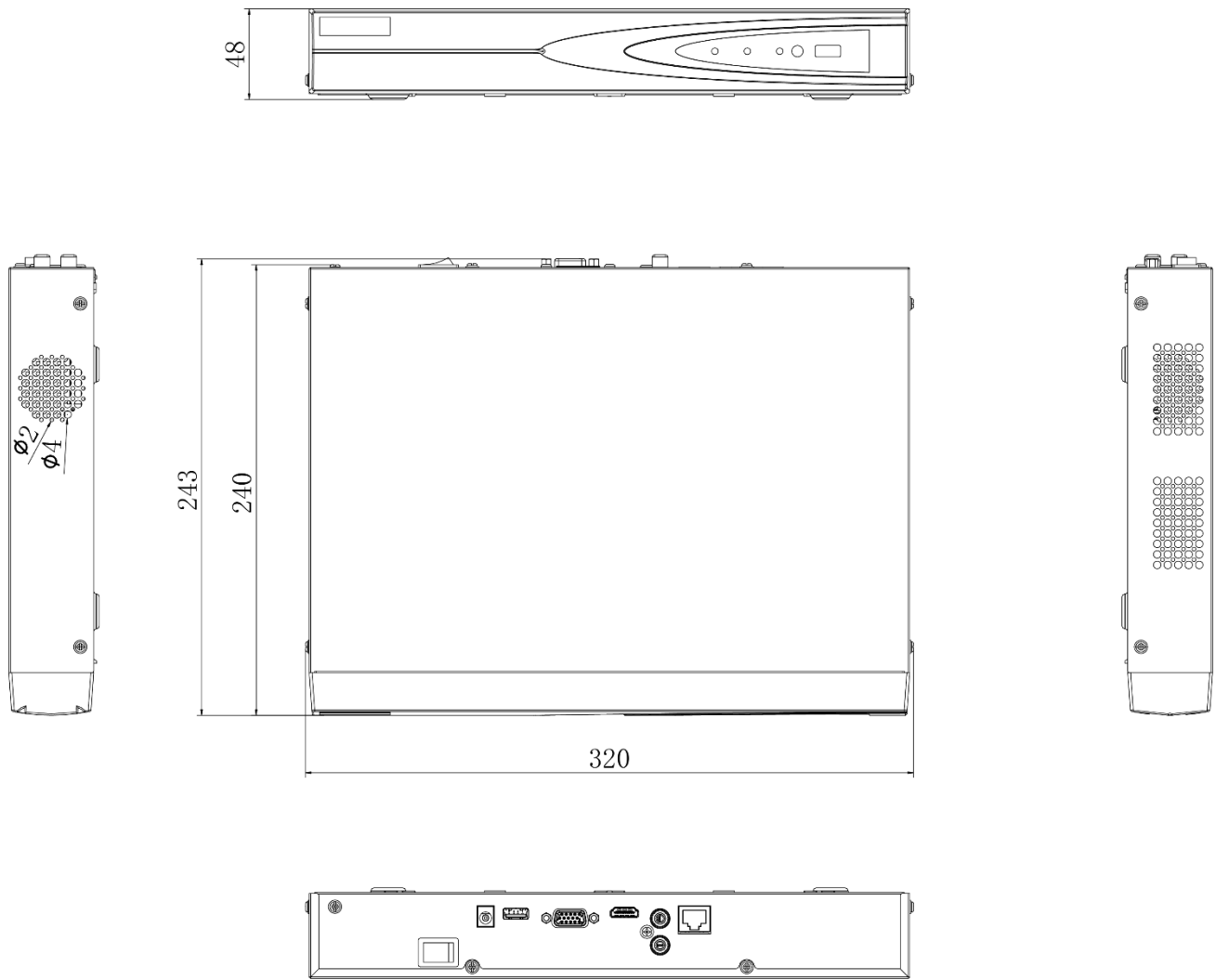
Сеть и Ethernet

- Для модели DS-N316(C): 1 auto 10M/100M/1000M порт Ethernet
- Hik-Connect и DDNS: простое управление сетью

Спецификации

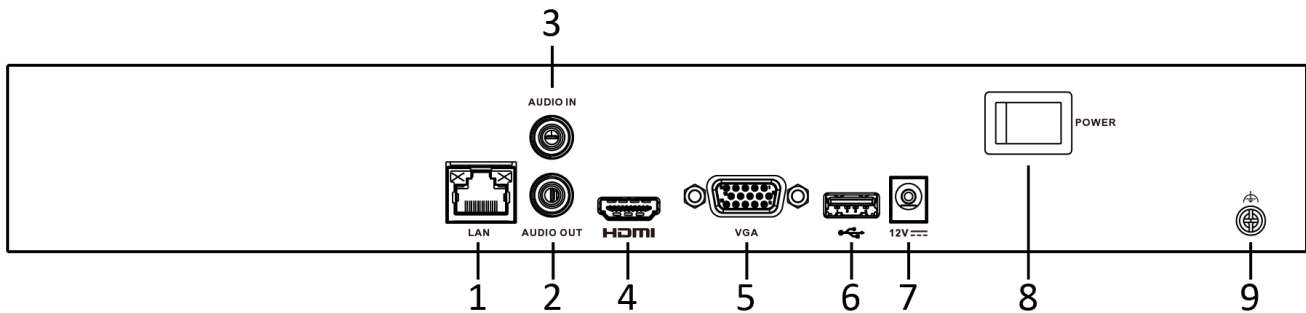
Модель	DS-N304 (C)	DS-N308 (C)	DS-N316 (C)
Видео и аудио			
IP-видеовход	4 канала	8 каналов	16 каналов
	Разрешение до 8 Мп		
Входная пропускная способность	40 Мбит/с	80 Мбит/с	160 Мбит/с
Выходная пропускная способность	80 Мбит/с		
HDMI-выход	1 канал, 4K (4096 x 2160)/30 Гц, 4K (3840 x 2160)/30 Гц, 2K (2560 x 1440)/60 Гц, 1920 x 1080/60 Гц, 1600 x 1200/60 Гц, 1280 x 1024/60 Гц, 1280 x 720/60 Гц		
Выход VGA	1 канал, 1920 x 1080/60 Гц, 1280 x 1024/60 Гц, 1280 x 720/60 Гц		
Видеовыход	Одновременный вывод HDMI/VGA		
Выход CVBS	-		
Аудиовыход	1 канал, RCA (линейный, 1 кОм)		
Двусторонняя аудиосвязь	1 канал, RCA (2.0 В р-р, 1 кОм, при использовании аудиовхода)		
Декодирование			
Формат декодирования	H.265+/H.265/H.264+/H.264		
Разрешение при записи	8 Мп/6 Мп/5 Мп/4 Мп/3 Мп/1080p/UXGA/720p/VGA/4CIF/DCIF/2CIF/CIF/QCIF		
Синхронное воспроизведение	4 канала	8 каналов	16 каналов
Возможности воспроизведения	1 канал, @ 8 МП (30 к/с)/5 каналов, @ 1080p (30 к/с)		
Тип потока	Видео, видео и аудио		
Аудиосжатие	G.711ulaw/G.711alaw/G.722/G.726		
Сеть			
Удаленное подключение	16	64	
Сетевые протоколы	TCP/IP, DHCP, IPv4, IPv6, DNS, DDNS, NTP, RTSP, SADP, SMTP, SNMP, NFS, iSCSI, ISUP, UPnP™, HTTP, HTTPS		
Сетевой интерфейс	1, RJ45 auto 10/100M Ethernet	1 RJ45 auto 10/100/1000 M Ethernet	
Вспомогательные интерфейсы			
SATA	1 SATA-интерфейс		
Емкость	До 8 ТБ каждый накопитель		
USB	Передняя панель: 1 x USB 2.0; задняя панель: 1 x USB 2.0		
Тревожный вход / выход	4/1		
Основное			
Питание	DC 12 В, 1.3 А		
Потребляемая мощность (без HDD)	≤ 10 Вт		
Рабочая температура	От -10 до +55 °С		
Рабочая влажность	От 10 до 90 %		
Размеры	320 x 240 x 48 мм (12.4 x 9.4 x 1.9")		
Масса (без накопителя)	≤ 1 кг		

Размеры (ед. изм.: мм)



scale/1:1;Unit/mm

Интерфейсы



№	Описание	№	Описание
1	LAN	6	USB-интерфейс
2	Аудиовыход	7	Питание
3	Аудиовход	8	Выключатель питания
4	HDMI	9	GND
5	VGA (разъем DB9)		

Доступные модели

DS-N304 (C), DS-N308 (C), DS-N316 (C)

Правила эксплуатации

1. Устройство должно эксплуатироваться в условиях, обеспечивающих возможность работы системы охлаждения. Во избежание перегрева и выхода прибора из строя не допускается размещение рядом с источниками теплового излучения, использование в замкнутых пространствах (ящик, глухой шкаф и т.п.). Рабочий диапазон температур: от минус 10 до плюс 55 °С.
2. Все подключения должны осуществляться при отключенном электропитании.
3. Запрещена подача на входы устройства сигналов, не предусмотренных назначением этих входов, это может привести к выходу устройства из строя.
4. Не допускается воздействие на устройство температуры свыше плюс 55 °С, источников электромагнитных излучений, активных химических соединений, электрического тока, а также дыма, пара и других факторов, способствующих порче устройства.
5. Конфигурирование устройства лицом, не имеющим соответствующей компетенции, может привести к некорректной работе, сбоям в работе, а также к выходу устройства из строя.
6. Не допускаются падения и сильная тряска устройства.
7. Рекомендуется использование источника бесперебойного питания, во избежание воздействия скачков напряжения или нештатного отключения устройства.

Для получения информации об установке и включении устройства, пожалуйста, обратитесь к Краткому руководству пользователя соответствующего устройства.